

Conforms to European Safety Standards NF D60-300-1, 2, 3 (2008)



- EN** Please read this manual carefully before using the product. Please follow all instructions in this manual. KEEP THE MANUAL FOR FUTURE REFERENCE!
- DE** Bitte lesen Sie vor Gebrauch des Produktes die Bedienungsanleitung sorgfältig durch. WICHTIG FÜR SPÄTERES NACHSCHLAGEN AUFBEWAHREN!
- NL** Lees deze handleiding voor gebruik van het product. Volg alle instructies in deze handleiding. BEWAAR DE HANDLEIDING VOOR DE GEHELE LEVENSDUUR VAN HET PRODUCT.
- FR** S'il vous plaît lire ce manuel avant l'utilisation du produit. S'il vous plaît suivre toutes les instructions de ce manuel. GARDEZ LES INSTRUCTIONS POUR L'UTILISATION DU PRODUIT!
- ES** Por favor, lea este manual cuidadosamente antes de la operación del producto. Por favor, siga todas las instrucciones de este manual. MANTENGA ESTE MANUAL DURANTE TODO EL PERÍODO DE EXPLOTACIÓN DEL PRODUCTO!
- IT** Legga attentamente questo manuale prima di usare il prodotto. Per favore, segua tutte le indicazioni del manuale. CONSERVI IL MANUALE DURANTE TUTTO IL PERIODO DELL'ESPLORAZIONE DEL PRODOTTO!
- P** Leia atentamente este manual antes de utilizar o produto. Siga as instruções. CONSERVE O MANUAL DURANTE O TEMPO DE VIDA DO PRODUTO!
- RU** Внимательно прочтите это руководство перед эксплуатацией изделия. Пожалуйста, следуйте всем указаниям данного руководства. СОХРАНИТЕ РУКОВОДСТВО В ТЕЧЕНИЕ ВСЕГО СРОКА ЭКСПЛУАТАЦИИ ИЗДЕЛИЯ!
- AE** أصونة نيات للأطفال
برجى قراءة هذا الدليل قبل استخدام المنتج. برجى اتباع جميع التعليمات فى هذا الدليل. احتفظوا
بالدليل خلال الفترة كلها لاستخدامكم للمنتج!



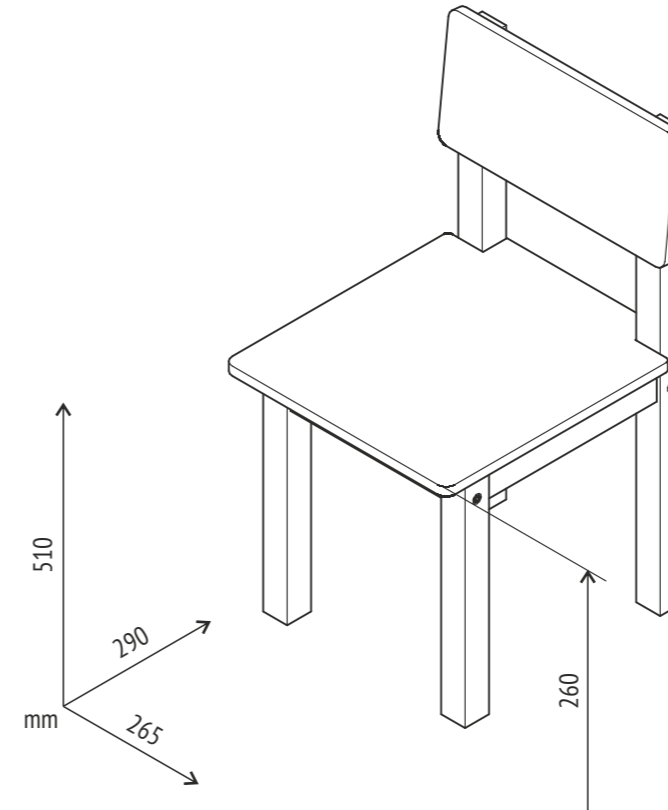
polini-kids.de



polini-rus.ru



polini-kids.com



POLINI Simple 105S

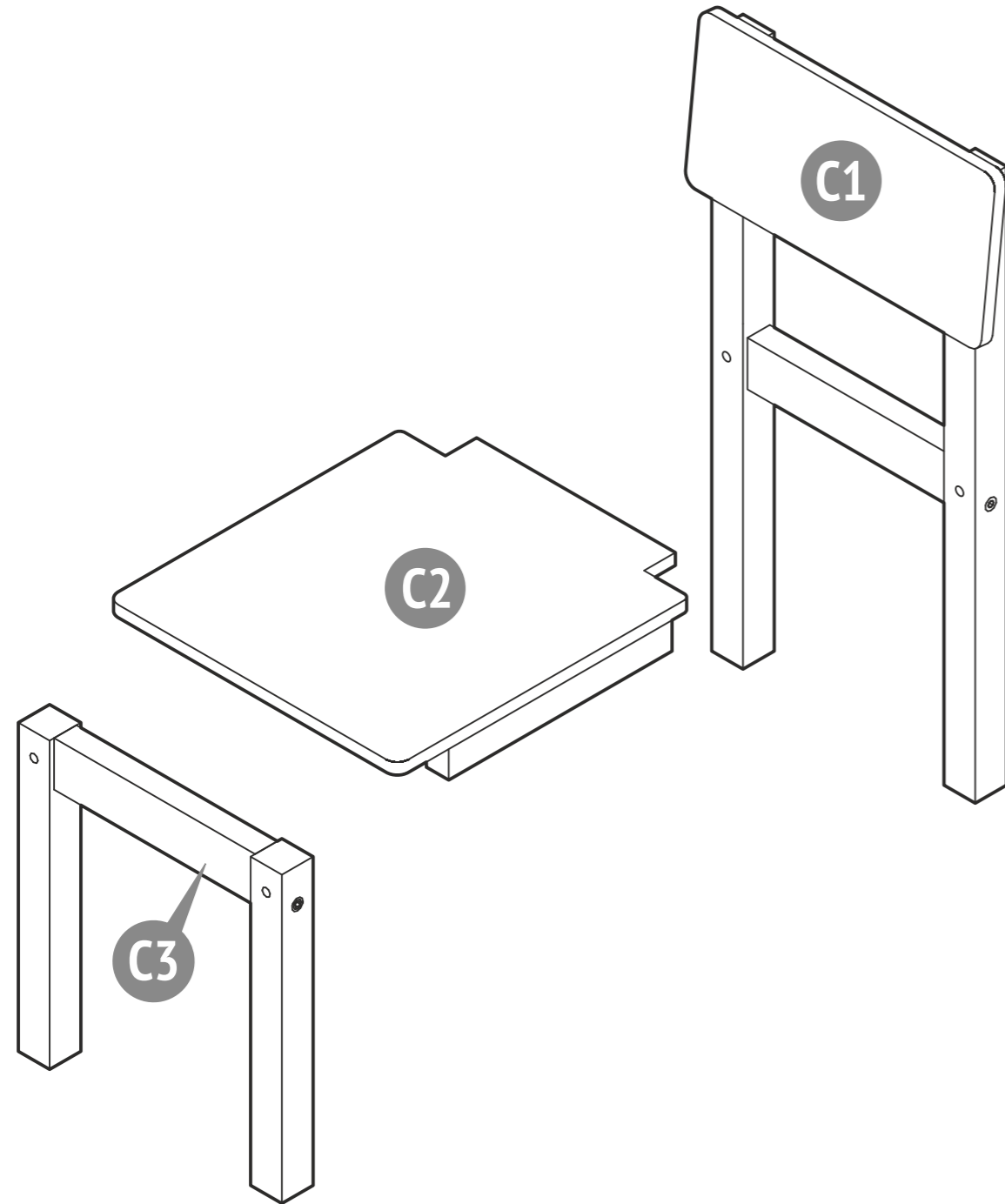
- EN** Children's chair
- DE** Kinder Stuhl
- NL** Kinderstoel
- FR** Chaise enfant
- ES** Silla para niños
- IT** Sedia per bambini
- P** Cadeira para crianças
- RU** Стул детский
- AE** الأطفال الكرسي



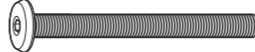
- EN** Produced by: VOTKINSK WOODWORKING PLANT, LLC
4, Rechnaya Str., Votkinsk, Russia, 427430
- DE** Hergestellt von: VOTKINSK HOLZBEARBEITUNGSKOMBINAT GmbH,
427430, Russland, Votkinsk, Rechnaya Strasse 4
- NL** Geproduceerd door: VOTKINSK HOUTVERWERKENDE FABRIEK, BV
Russische Federatie, Votkinsk, Retsjnaja straat, 4
- FR** Produit par: SARL «L'OEUVRES DU BOIS À VOTKINSK»,
Russie, 427430, ville de Votkinsk, Rechnaya Rue, 4
- ES** Producido por: SRL "VOTKINSKY DEREVOBRABATYVAYUSCHY COMBINAT",
Rusia, 427430, Votkinsk, calle Rechnaya, 4
- IT** Prodotto da: SRL "VOTKINSKY DEREVOBRABATYVAYUSCHY COMBINAT",
Russia, 427430, città Votkinsk, str. Rechnaya, 4
- P** Produzido por: COMPLEXO INDUSTRIAL DE MARCENARIA VOTKINSKIY, Ltd.,
Rua Rechnaya 4, 427430 - Votkinsk, Rússia
- RU** Произведено: ООО «ВОТКИНСКИЙ ДЕРЕВООБРАБАТЫВАЮЩИЙ КОМБИНАТ»,
427430, Россия, г. Воткинск, ул. Речная 4
- AE** تم الإنتاج: ش.ذ.م.م. «شركة فونتكينسك الصناعية»، روسيا،
427430، مدينة فونتكينسك، شارع ريحنايا 4


- Legal address: VOTKINSK WOODWORKING PLANT, LLC
4, Rechnaya Str., Votkinsk, Russia, 427430
- Unternehmenssitz: VOTKINSK HOLZBEARBEITUNGSKOMBINAT GmbH,
427430, Russland, Votkinsk, Rechnaya Strasse 4
- Wettelijk adres: VOTKINSK HOUTVERWERKENDE FABRIEK, BV
427430, Russische Federatie, Votkinsk, Retsjnaja straat, 4
- Adresse légate: SARL «L'OEUVRES DU BOIS À VOTKINSK»,
Russie, 427430, ville de Votkinsk, Rechnaya Rue, 4
- Domicilio legal: SRL "VOTKINSKY DEREVOBRABATYVAYUSCHY COMBINAT",
Rusia, 427430, Votkinsk, calle Rechnaya, 4
- L'indirizzo giuridico: SRL "VOTKINSKY DEREVOBRABATYVAYUSCHY COMBINAT",
Russia, 427430, città Votkinsk, str. Rechnaya, 4
- Endereço comercial: COMPLEXO INDUSTRIAL DE MARCENARIA VOTKINSKIY, Ltd.,
Rua Rechnaya 4, 427430 - Votkinsk, Rússia
- Юридический адрес: ООО «ВОТКИНСКИЙ ДЕРЕВООБРАБАТЫВАЮЩИЙ КОМБИНАТ»,
427430, Россия, г. Воткинск, ул. Речная 4
- العنوان القانوني: ش.ذ.م.م. «شركة فونتكينسك الصناعية»، روسيا،
427430، مدينة فونتكينسك، شارع ريحنايا 4

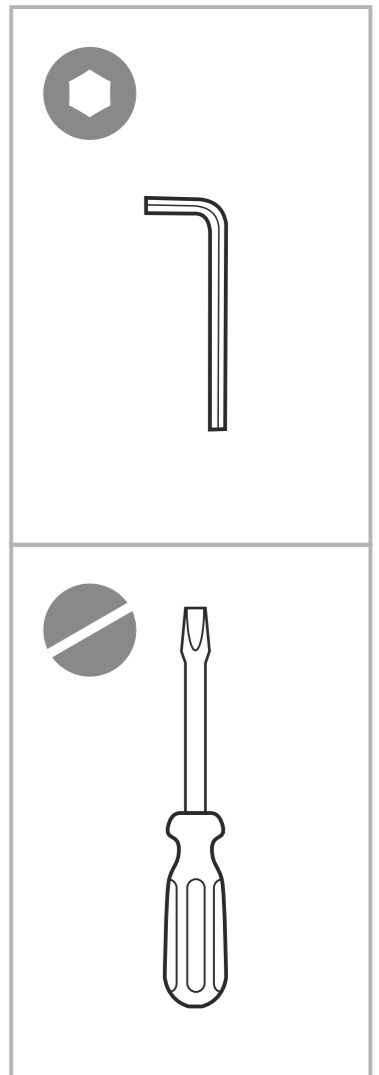
POLINI Simple 105 S

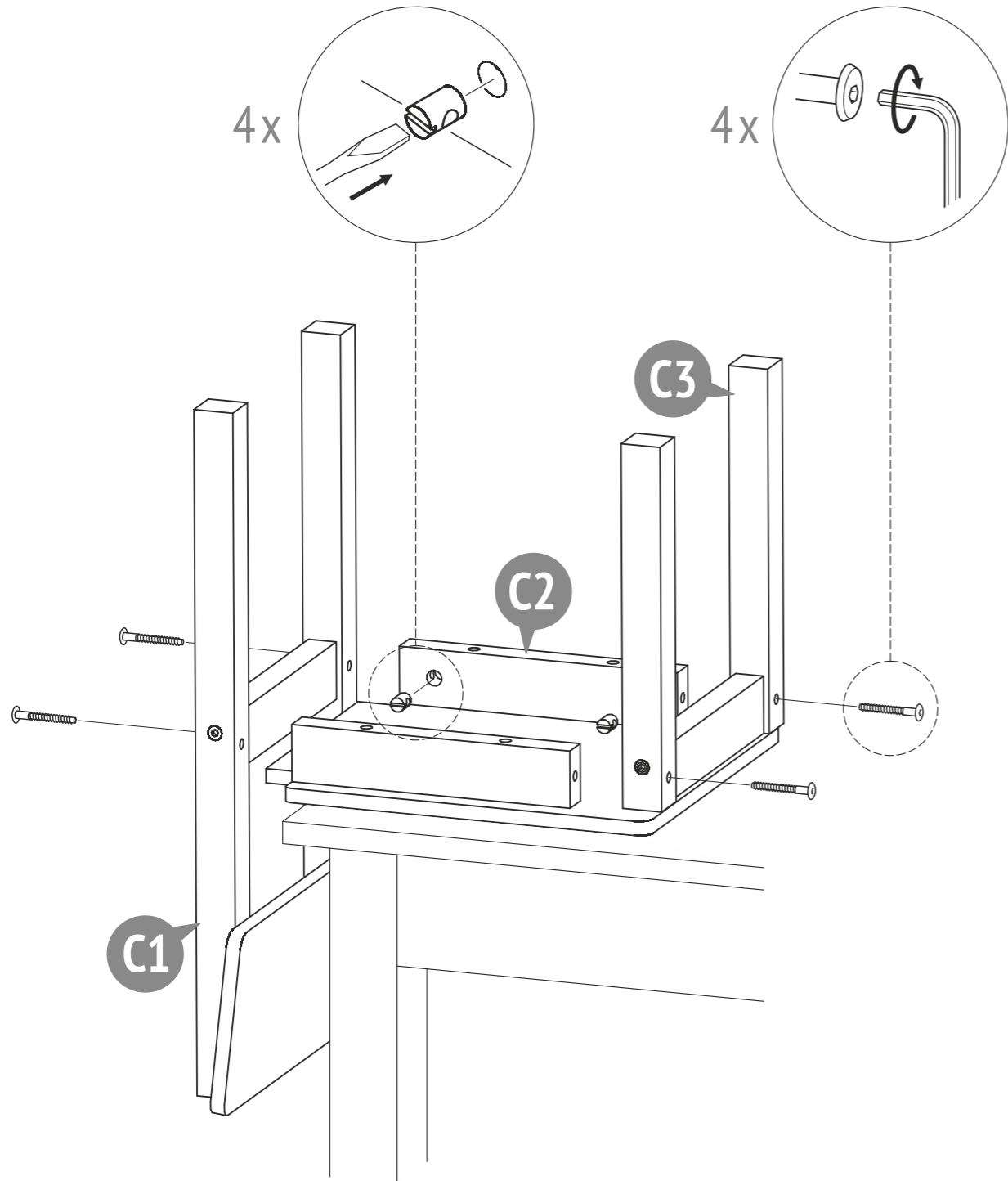


Number on the picture Nummer in der Zeichnung Nummer op figuur Nombre à la figure Numero en el dibujo Il numero alla figura Número na figura Номер на рисунке الرقم على الرسمة	Number of parts in the product Stückzahl der Teile im Produkt Aantal componenten in het product Nombre des détails du produit Cantidad de elementos del producto La quantità dei dettagli nel prodotto Quantidade de peças Количество деталей в изделии كمية الأجزاء بالمنتج	Parts description Bezeichnung Onderdelen namen Names des pièces	Nombre de los elementos La nominazione dei dettagli Designação das peças Наименование деталей تسمية الأجزاء	Laying Verpackung Pakking Pose	El embalaje Posa Estilo Укладка	ترتيب
				Box / Karton / Plaats / Placer / Lugar / Il posto / Espaço / Место	المكان	1
C1	1	Back of the chair Rückseite der Stuhl Achterkant van de stoel L'arrière de la chaise	Respaldo de la silla Schienale della sedia Parte de trás da cadeira Спинка стула ظهر الكرسي			•
C2	1	Seat of the chair Sitz des Stuhls Zitting van de stoel Siège de la chaise	Asiento de la silla Sedile della sedia Assento da cadeira Сиденье стула مقر الرئاسة			•
C3	1	Front legs of the chair Vorderbeine des Stuhls Voorste poten van de stoel Pieds avant de la chaise	Patas delanteras de la silla Gambe anteriori della sedia Pernas dianteiras da cadeira Передние ножки стула أمام أرجل الكرسي			•
	1	Set of fittings Satz Beschläge Hang-en-sluitwerk Kit d'accessoires	Conjunto de los accesorios Il completo della forniture Kit de ferragens Комплект фурнитуры حزمة العدة			•

001 4x  Screw M6x60
Gewindeschraube M6x60
Schroef M6x60
Vis M6x60
Tornillo M6x60
Vite M6x60
Parafuso M6x60
Винт M6x60
المسمار M6x60

002 4x  Round nut M6
Rundmutter M6
Ronde moer M6
Ecrou baril M6
La tuerca cilíndrica M6
Dado barile M6
Porca de tambor M6
Гайка-бочонок M6
جولة الجوز M6





EN Requirements for security, storage, and use

1. Please read carefully the requirements of this manual.
2. Protect the item from shocks and mechanical damage.
3. To avoid injury, ensure the correct and secure assembly in accordance with the requirements of this manual before the first use of the product.
4. The product should be stored indoors at a temperature not less than +2°C and relative humidity of 45% to 70%.
5. The product is recommended to be cleaned with a damp cloth and then dried with a soft clean cloth.

DE Anforderungen an die Sicherheit, Lagerung und Verwendung

1. Lesen Sie bitte die Anforderungen dieser Anleitung sorgfältig durch.
2. Schützen Sie den Artikel vor Schlägen und mechanischer Beschädigung.
3. Zur Vermeidung von Verletzungen stellen Sie vor dem ersten Gebrauch sicher, dass das Bett gemäß den Montageanweisungen richtig und sicher zusammengebaut wurde.
4. Das Produkt sollte im Innenbereich bei einer Temperatur von nicht weniger als +2°C und relativen Luftfeuchtigkeit von 45 bis 70% gelagert werden.
5. Zur Reinigung wird empfohlen, das Produkt mit einem feuchten Tuch abzuwischen und dann mit einem weichen Tuch nachzutrocknen.

NL Veiligheidseisen, opslag- en de exploitatie-regels

1. Lees aandachtig de voorschriften van deze handleiding.
2. Houd het product tegen schokken en mechanische schade.
3. Om de schade op te heffen, voor het gebruiken controleer de juistheid en betrouwbaarheid van het productassemblage in overeenstemming met deze handleiding.
4. Het product moet worden opgeslagen in gesloten ruimtes bij een temperatuur niet lager dan + 2°C en een relatieve vochtigheid van 45 tot 70%.
5. Het product wordt aanbevolen te vegen met een vochtige doek en daarna met een zachte schone doek te drogen.

EN Warranty from the manufacturer

1. The manufacturer guarantees the conformity of product to the requirements of normative documents NF D 60-300-1,2,3 (2008) under condition of the observance of rules of storage, transportation, operation and assembly.
2. The warranty period is 24 months.
3. During the warranty period any defects are eliminated free of charge. If a defect is found, you should immediately inform the manufacturer. The decision to repair or supply a spare part is at the discretion of the manufacturer.
4. This product is not suitable for commercial or industrial use. Violation of terms of use results in the reduction of the warranty period.
5. The warranty covers only materials or manufacturing defects. Spare parts' deterioration or damage which may occur as a result of incorrect exploitation, use of force or intervention which took place without prior consultation with our service Department, are not covered by warranty.
6. Please keep the original packaging during the warranty period to ensure safe transportation of the product in case of return. Do not send the item to our service department without packaging!

DE Garantie des Herstellers

1. Der Hersteller garantiert, dass der Artikel den Anforderungen der Europäischen Norm NF D 60-300-1,2,3 (2008) entspricht, unter Einhaltung von dem Benutzer die Bedingungen für Lagerung, Transport, Gebrauch und Montage.
2. Die Garantiezeit beträgt 24 Monate.
3. Während der Garantiezeit werden eventuelle Mängel kostenlos beseitigt. Der Hersteller wird die Garantie durch Ersatzteilversand oder Reparatur erfüllen.
4. Dieses Gerät ist nicht für eine kommerzielle oder gewerbliche Nutzung geeignet. Eine Zuwiderhandlung hat eine Garantieverkürzung zur Folge.
5. Bei Verschleißteilen oder Beschädigungen, die durch unsachgemäßen Gebrauch, Gewalt oder technische Veränderungen entstanden sind und ohne Rücksprache mit unserer Serviceabteilung vorgenommen wurden, erlischt der Garantieanspruch.
6. Bitte bewahren Sie, falls möglich, die Originalverpackung für die Dauer der Garantiezeit auf, um im Falle einer Retoure die Ware ausreichend zu schützen und senden Sie keine Ware unfrei zur Service Abteilung ein!

NL Fabriksgarantie

1. De fabrikant garandeert dat het product aan de eisen van de normatieve documenten NF D 60-300-1,2,3 (2008) voldoet, onderworpen aan de regels van de opslag, transportatie, onderhoud en montage.
2. De garantieperiode van het product is 24 maanden.
3. Gedurende de garantieperiode worden eventuele gebreken kosteloos geëlimineerd. Als u een defect vindt, informeer de fabricant erover onmiddellijk. De kwestie om het product te repareren of onderdelen te leveren is de keuze van de fabrikant.
4. Dit product is niet geschikt voor commercieel of industrieel gebruik. Overtreding leidt tot vermindering van de garantieperiode.
5. De garantie geldt alleen voor materiaal- of fabricagefout. Slijtage of schade veroorzaakt door onjuist gebruik, gebruik van geweld of de interventie die plaatsvond zonder voorconsultatie met onze service-afdeling zijn niet onder de garantie.
6. Bewaar de originele verpakking gedurende de garantieperiode zodat u in geval van terugkeer de goederen veilig vervoeren kunt. Het product zonder verpakking moet naar de service-afdeling niet verzonden zijn!

EN Acceptance certificate

The product # _____ is made and accepted in accordance with obligatory requirements of standards, current technical documentation and is acknowledged to fit for service.

The technical control representative _____

Manufacture date _____

Packer _____

DE Bescheinigung über die Annahme

Das Produkt # _____ wurde in Übereinstimmung mit obligatorischen Anforderungen der geltender technischen Dokumentation hergestellt und angenommen und wurde als gebrauchstauglich erklärt.

Der Vertreter der Abteilung für technische Kontrolle Herstellungsdatum Verpacker _____

Herstellungsdatum _____

Verpacker _____

NL Certificaat van aanvaarding

Het product # _____ is vervaardigd en aanvaard in overeenstemming met de dwingende eisen van de normen, de huidige technische documentatie en voor de dienst geschikt bevonden zijn.

De vertegenwoordiger van de dienst van technische controle _____

Fabricagedatum _____

Verpacker _____

The manufacturer reserves the right to make minor technical changes not reflected in this guide.

Der Hersteller behält sich das Recht vor, geringe technische Änderungen vorzunehmen, die in dieser Anleitung nicht dargestellt wurden.

Wij behouden ons het recht voor om kleine technische wijzigingen te maken die in deze handleiding niet kunnen gevonden zijn.

Repair, replacement of parts and components of the goods during the warranty period are made at the following address:

Reparatur, Ersatz von Teilen und Komponenten der Ware, während der Garantiezeit erfolgt unter der Adresse:

Het adres voor reparatie, vervanging van onderdelen en componenten producten in de periode van garantie:

Polini GmbH, Dieselstraße 2, 40721 Hilden, Deutschland, tel.: +49 800 7245184, e-mail: info@polini-group.de

Sale date _____

Verkaufsdatum _____

Verkoopdatum _____

Stamp of the selling company _____

Stempel der Verkaufsorganisation _____

Stempel van de handelsorganisatie _____

FR	Les exigences de sécurité, des règles de stockage et de fonctionnement	ES	Requerimientos de seguridad, reglas de almacenamiento y operación	IT	Le richieste della sicurezza, le regole della conservazione e l'esplotazione
<p>1. Lisez attentivement les exigences de ce manuel.</p> <p>2. Gardez le produit contre les chocs et les dommages mécaniques.</p> <p>3. Pour éliminer la blessure, avant d'utiliser assurez l'exactitude et la fiabilité de l'ensemble du produit en conformité avec les exigences de ce manuel.</p> <p>4. Le produit doit être conservé dans un espace fermé à la température pas inférieure à +2 °C et une humidité relative de 45 à 70%.</p> <p>5. Le produit est recommandé d'essuyer avec un chiffon humide, puis sécher avec un chiffon doux et propre.</p>	<p>1. Por favor, lea cuidadosamente los requerimientos de este manual.</p> <p>2. Proteja el producto de golpes y daños mecánicos.</p> <p>3. Para evitar lesiones, antes del uso, se asegura en la corrección y la fiabilidad del conjunto del producto según los requerimientos de este manual.</p> <p>4. El producto debe almacenarse en espacios cerrados a una temperatura no menos de + 2 ° C y una humedad relativa de 45 a 70%.</p> <p>5. Se recomienda limpiar el producto con un paño húmedo y luego secarlo con un paño suave y limpio.</p>	<p>1. Legga attentamente le indicazioni del manuale presente.</p> <p>2. Premunisca il prodotto dai colpi e le rotture meccaniche.</p> <p>3. Per escludere i trauma prima di cominciare ad usare il prodotto guardi se il prodotto sia messo ed installato correttamente e sicuramente secondo le esigenze del manuale presente.</p> <p>4. Il prodotto deve essere conservato negli spazi chiusi alla tempreatura non meno di +2°C e l'umidità relative dell'aria da 45 a 70%.</p> <p>5. Si raccomanda di pulire il prodotto con la stoffa umida e poi con la stoffa secca e pulita.</p>			

FR	La garantie du fabricant	ES	La garantía del fabricante	IT	La garanzia del produttore
<p>1. Le fabricant garantit que le produit est conforme aux exigences des documents normatifs NF D 60-300-1,2,3 (2008), sous réserve des règles de l'entreposage, le transport, l'entretien et l'assemblage par le consommateur.</p> <p>2. La période de garantie du produit est 24 mois.</p> <p>3. Au cours de la période de garantie, les défauts sont éliminés gratuitement. Si elle est défectueuse, vous devez immédiatement aviser le fabricant. La question de la réparation du produit ou la fourniture de pièces de rechange reste à la discrétion du fabricant. Si vous découvrez un défaut, vous devez immédiatement aviser le fabricant. La question de la réparation du produit ou la livraison une pièce de rechange à la discrétion du fabricant.</p> <p>4. Ce produit ne convient pas pour un usage commercial ou industriel. Violation conduit à une réduction de la période de garantie.</p> <p>5. La garantie couvre uniquement le matériel ou les défauts de fabrication. Les pièces d'usure ou les dommages causés par une mauvaise utilisation, l'utilisation de la force ou de l'intervention sans consultation préalable avec notre département de service ne sont pas couverts par la garantie.</p> <p>6. S'il vous plaît gardez l'emballage d'origine pendant la période de garantie, en cas de retour d'être capable de transporté des marchandises en toute sécurité. Ne pas envoyez des marchandises au service sans emballage!</p>	<p>1. El fabricante garantiza que el producto cumple con los requerimientos de los documentos normativos NF D 60-300-1,2,3 (2008) con sujeción a las reglas del almacenamiento, transporte, operación y montaje.</p> <p>2. El período de garantía del producto - 24 meses.</p> <p>3. Durante el período de garantía, cualquier defecto se elimina de forma gratuita. Si Usted descubre un defecto, por favor, notifica al fabricante inmediatamente. El fabricante debe decidir por si mismo, si es necesario a reparar el producto o suministrar las piezas de recambio.</p> <p>4. Uso comercial o industrial de este producto es prohibido. Violación de la regla conduce a una reducción en el periodo de garantía.</p> <p>5. La garantía cubre solo los materiales o defecto de fabricación. Las piezas desgastadas o dañadas por el uso incorrecto, el uso de la fuerza o intervención que se llevó a cabo sin consulta previa con nuestro departamento de servicio no está cubierto por la garantía.</p> <p>6. Por favor, mantenga el embalaje original durante el período de la garantía, para que en caso de devolución sea posible asegurar el transporte del producto. ¡No envíe el producto al departamento de servicio sin embalaje!</p>	<p>1. La fabbrica produttore garantisce la conformità del prodotto alle esigenze dei documenti normativi NF D 60-300-1,2,3 (2008) a condizioni che il consumatore segua le regole della conservazione, la trasportazione, l'esplotazione e l'installazione.</p> <p>2. Il periodo della garanzia dell'esplotazione del prodotto è 24 mesi.</p> <p>3. Durante il period della garanzia tutti i difetti vengono eliminate gratis. Nel caso se abbia trovato un difetto bisogna comunicarne subito al produttore. La decisione della questione della riparazione o del consegna del pezzo di ricambio è alla responsabilità del produttore.</p> <p>4. Il prodotto non conviene per l'usanza commerciale o industriale. La trasgressione provoca la riduzione del periodo della garanzia.</p> <p>5. La garanzia tocca soltanto il materiale o il difetto della produzione. L'amortizzazione dei dettagli oppure le rotture causate dell'usanza incorretta, l'usare di troppa forza o l'esplotazione incorretta senza la consulenza porimaria con il nostro dipartimento di servizio, non vengono coperte dal servizio della garanzia.</p> <p>6. Per favore, conserva l'imballaggio originale durante tutto il periodo della garanzia per avere la possibilità di trasportare il prodotto al modo sicuro nel caso del rimborso. Non mandi il prodotto al dipartimento di servizio senza l'imballaggio!</p>			

FR	Certificat d'acceptation	ES	Certificado de recepción	IT	Il certificato dell'accettazione
<p>Le produit # _____ est fabriqué et accepté en conformité avec les exigences obligatoires des normes, la documentation technique actuelle et jugé apte pour le service.</p>	<p>El producto # _____ es fabricado y recibido según los requerimientos obligatorios de las normas, la documentación técnica actual y es declarado apto para la explotación.</p>	<p>Il prodotto # _____ è prodotto ed accettato secondo le esigenze degli standard in vigore, la documentazione tecnica valida ed è nominato buono per l'esplotazione.</p>			
<p>Représentant du Contrôle qualité _____</p>	<p>El representante de DCT _____</p>	<p>Il rappresentante dell'OTK (il comitato del controllo) _____</p>			
<p>Date de fabrication _____</p> <p>Emballleur _____</p>	<p>Fecha de fabricación _____</p> <p>Empacador _____</p>	<p>La data della produzione _____</p> <p>L'imballatore _____</p>			
<p>Le fabricant réserve le droit d'apporter des modifications techniques mineures qui ne sont pas reflétés dans ce manuel.</p>	<p>El fabricante reserva el derecho de realizar cambios técnicos menores que no están reflejados en este manual.</p>	<p>Il produttore ha il diritto di fare i piccoli cambi tecnici non descritti nel manuale presente.</p>			

<p>Réparation, le remplacement des pièces et composants du produit au cours de la période de garantie à l'adresse:</p>	<p>La reparación, el reemplazo de piezas y componentes del producto, durante el período de garantía, se realiza en la dirección:</p>	<p>La riparazione, il ricambio dei pezzi e dettagli del prodotto durante il periodo della garanzia si fa all'indirizzo:</p>
<p>Polini GmbH, Dieselstraße 2, 40721 Hilden, Deutschland, tel.: +49 800 7245184, e-mail: info@polini-group.de</p>		
<p>Date de vente _____</p> <p>L'étampe de l'organisation commerciale _____</p>	<p>Fecha de venta _____</p> <p>El estampo de la organización de comercio _____</p>	<p>La data della vendita _____</p> <p>La stampa dell'organizzazione venditore _____</p>

P	Requisitos de segurança e regras de conservação e utilização	RU	Требования по технике безопасности, правила хранения и эксплуатации	AE	متطلبات الهندسة الوقائية، الاحتفاظ، والاستخدام
<p>1. Familiarize-se com as especificações deste manual de instruções.</p> <p>2. Proteja o produto de impactos e danos mecânicos.</p> <p>3. Para a evitar lesões, antes de utilizar o produto, verifique a respectiva exactidão e fiabilidade de acordo com os requisitos deste manual.</p> <p>4. O produto deve ser armazenado em local fechado a uma temperatura abaixo de +2°C e humidade relativa do ar de 45 a 70%.</p> <p>5. Recomenda-se a limpeza do produto com um pano húmido e, de seguida, com um pano macio e limpo.</p>	<p>1. Внимательно ознакомьтесь с требованиями настоящего руководства по эксплуатации.</p> <p>2. Оберегайте изделие от ударов и механических повреждений.</p> <p>3. Для исключения травмирования, перед началом эксплуатации убедитесь в правильности и надежности сборки изделия в соответствии с требованиями настоящего руководства.</p> <p>4. Изделие должно храниться в крытых помещениях при температуре не ниже +2°C и относительной влажности воздуха от 45 до 70%.</p> <p>5. Изделие рекомендуется протирать влажной тканью и затем насухо мягкой чистой тканью.</p>	<p>١. قراءة بعناية متطلبات دليل الاستخدام.</p> <p>٢. الحفاظ على المنتج من الصدمات والأضرار الميكانيكية.</p> <p>٣. يرجى التأكد من صحة وموثوقية التركيب للمنتج وفقاً لمتطلبات هذا الدليل قبل الاستخدام لتجنب الإصابة.</p> <p>٤. يجب أن يتم تخزين المنتج في غرف مغلقة بدرجة حرارة لا تقل عن +٢ درجة مئوية، والرطوبة النسبية ٤٥% حتى ٧٠٪.</p> <p>٥. ينصح بمسح المنتج بقطعة قماش مبللة، ثم مسح بقطعة قماش جافة، نظيفة وناعمة</p>			

P	Garantia do fabricante	RU	Гарантия изготовителя	AE	الصانع الضمان
<p>1. A empresa/fabricante garante que o produto se encontra em conformidade com os requisitos dos documentos normativos NF D 60-300-1,2,3 (2008) sobre a condição de que o consumidor respeita as regras de armazenamento, transporte, utilização e montagem.</p> <p>2. O período de garantia do produto é de 24 meses.</p> <p>3. Durante o período de garantia, os defeitos são solucionados gratuitamente. Assim que o defeito for detectado, o consumidor deve informar imediatamente o fabricante. A decisão sobre a reparação do produto ou fornecimento de peças sobressalentes fica a critério do fabricante.</p> <p>4. Este produto não é indicado para uso comercial ou industrial. A violação desta regra conduz a um corte no período de garantia.</p> <p>5. A garantia cobre apenas o material ou os defeitos de fabrico. Não estão cobertas pela garantia as peças com sinais de desgaste ou danificação causados pelo uso incorrecto, uso de força ou outras intervenções ocorridas sem consulta prévia do nosso serviço de assistência.</p> <p>6. Conserve a embalagem original durante o período de garantia para que, em caso de devolução, tenha a possibilidade de usufruir do transporte seguro de mercadorias. Não envie o produto para o serviço pós-venda sem a embalagem!</p>	<p>1. Предприятие-изготовитель гарантирует соответствие изделия требованиям нормативных документов NF D 60-300-1,2,3 (2008) при условии соблюдения потребителем правил хранения, транспортирования, эксплуатации и сборки.</p> <p>2. Гарантийный срок эксплуатации изделия - 24 месяца.</p> <p>3. В течение гарантийного срока любые дефекты устраняются бесплатно. При обнаружении дефекта Вам необходимо немедленно сообщить об этом производителю. Решение вопроса о ремонте изделия или поставки запасной части остается на усмотрение производителя.</p> <p>4. Данный продукт не подходит для коммерческого или промышленного использования. Нарушение приводит к сокращению срока гарантии.</p> <p>5. Гарантия распространяется только на материал или производственный брак. Износ деталей или повреждения, вызванные неправильным использованием, применением силы или вмешательством, которые имели место без предварительной консультации с нашим сервисным отделом, не покрываются гарантийным обслуживанием.</p> <p>6. Пожалуйста, сохраните оригинальную упаковку на протяжении действия гарантийного срока, чтобы в случае возврата иметь возможность безопасной транспортировки товара. Не отправляйте товар в сервисный отдел без упаковки!</p>	<p>١. المصنع المنتج يضمن توافق المنتج لمتطلبات الوثائق التنظيمية بشرط التزام المستهلك لشروط الحفظ، النقل، الاستخدام والتربكيب.</p> <p>٢. فترة الضمان للمنتج – ٢٤ شهراً.</p> <p>٣. يتم استبعاد أي خلل مجاناً خلال فترة الضمان. إذ وجدت خلل، فعليك أن تقوم بإخبار الشركة المصنعة على الفور. تبقى مسألة إصلاح المنتج أو توريد قطع الغيار وفقاً لتقدير الشركة المصنعة.</p> <p>٤. هذا المنتج غير مناسب للاستخدام التجاري أو الصناعي. الانتهاء يؤدي إلى انخفاض فترة الضمان.</p> <p>٥. يغطي الضمان فقط المادة أو خلل التصنيع، ولا تغطي خدمة الضمان اهتراء الأجزاء أو الأضرار الناجمة عن استخدام غير سليم، استخدام القوة أو التدخل دون تشاور مسبق مع قسم خدماتنا.</p> <p>٦. يرجى الاحتفاظ بالعلبة الأصلية خلال فترة الضمان، لتوفير نقل المنتج بطريقة آمنة في حال رجوعه. لا ترسل البضاعة إلى قسم الخدمات بدون العلبة!</p>			

P	Certificado de aceitação	RU	Свидетельство о приемке	AE	شهادة القبول
<p>Produto # _____ fabricado e promulgado de acordo com os requisitos padrão obrigatórios em vigor e está em conformidade com a documentação de suporte e apto para ser utilizado.</p>	<p>Изделие № _____ изготовлено и принято в соответствии с обязательными требованиями стандартов, действующей технической документацией и признано годным для эксплуатации.</p>	<p>المنتج رقم _____ تم صنعه وقبوله وفقاً لمتطلبات الإلزامية للمعايير، ووفقاً لوثائق التقنية الحالية، وتم الاعتراف به جاهراً للاستعمال.</p>			
<p>O representante do departamento de controlo de qualidade _____</p>	<p>Представитель ОТК _____</p>	<p>ممثل ضبط الجودة _____</p>			
<p>Data de fabrico _____</p> <p>Embalador _____</p>	<p>Дата изготовления _____</p> <p>Упаковщик _____</p>	<p>من قام بالتغليف _____</p> <p>تاريخ الصنع _____</p>			
<p>O fabricante reserva-se ao direito de efectuar pequenas alterações técnicas não mencionadas neste manual.</p>	<p>Изготовитель оставляет за собой право на внесение незначительных технических изменений, не отраженных в данном руководстве.</p>	<p>يحق للشركة المنتجة إدراج التغييرات التقنية الطعيمة، التي لا تنعكس في هذا الدليل.</p>			

<p>A reparação, substituição de peças e componentes do produto durante o período de garantia é feita no seguinte endereço:</p> <p>Polini GmbH Dieselstraße 2, 40721 Hilden, Deutschland tel.: +49 800 7245184, e-mail: info@polini-group.de</p> <p>Data da venda _____</p> <p>Carimbo de venda da organização _____</p>	<p>Ремонт, замена деталей и узлов изделия в период гарантийного срока производится по адресу:</p> <p>427430, г. Воткинск, ул. Речная 2 СЛУЖБА СЕРВИСА тел. +7 34145 43625, e-mail: servicevpk@topol.ru</p> <p>Дата продажи _____</p> <p>Штамп торгующей организации _____</p>	<p>عنوان لإصلاح، استبدال الأجزاء ومكونات المنتجات خلال فترة الضمان:</p> <p>Polini GmbH Dieselstraße 2, 40721 Hilden, Deutschland tel.: +49 800 7245184, e-mail: info@polini-group.de</p> <p>تاريخ البيع _____</p> <p>ختم المنظمة التجارية _____</p>
--	---	--