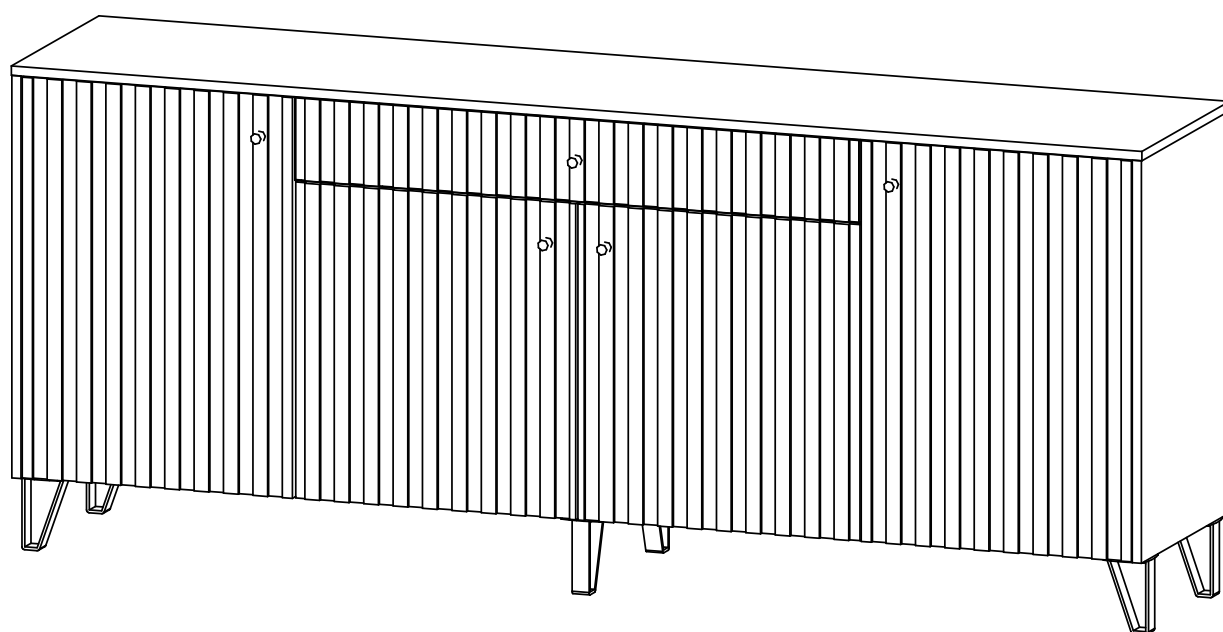


Инструкция по сборке и эксплуатации мебели
Модульная система «Оливия»

Комод

2000x830x426 (ШxВxГ)

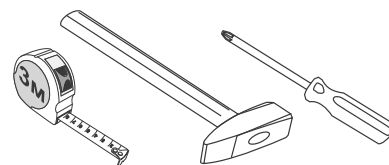


Комплектовочная ведомость на детали

	Наименование	Размер (мм)		Кол-во шт.	№ по схеме
		Длина	Ширина		
Упаковка №1	Боковина левая	684	426	1	1
	Боковина правая	684	426	1	2
	Пергородка левая	668	394	1	3
	Перегородка правая	668	394	1	4
	Вязка	986	394	1	5
	Крышка	2000	426	1	6
	Вязка	1966	409	1	7
	Полка	472	384	2	8
	Ящик боковина	350	100	2	9
	Ящик задняя стенка	928	100	1	10
	ДВП (Задняя стенка)	1980	340	2	16
	ДВП (Дно ящика)	942	348	1	17
Упаковка №2	Фасад МДФ	681	478	1	11
	Фасад МДФ	681	478	1	12
	Фасад МДФ	537	497	1	13
	Фасад МДФ	537	497	1	14
	Фасад МДФ	140	998	1	15
Упаковка №3	Фурнитура			1	

Сборку рекомендуется производить с помощью специалиста, так как неправильная сборка может привести к нежелательным последствиям. Инструкция даст Вам необходимые рекомендации по сборке, порядка которого просим Вас придерживаться. Перед сборкой внимательно ознакомьтесь с инструкцией, проверьте комплектность фурнитуры и разберите ее по назначению.

необходимый инструмент для сборки



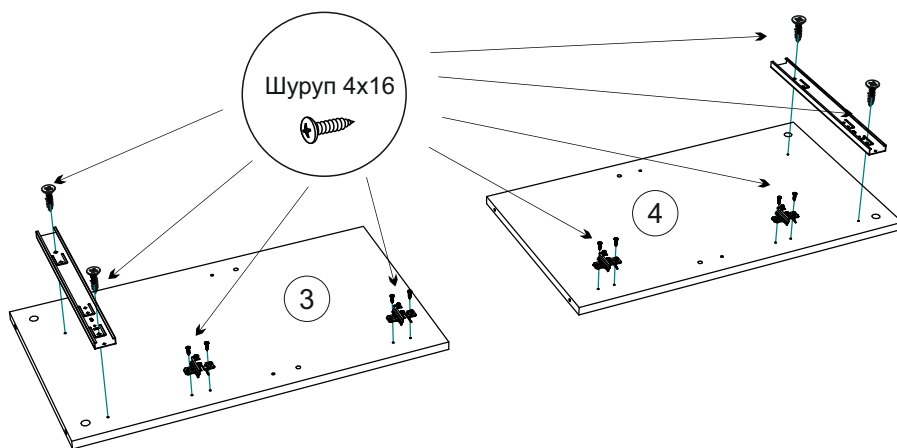
*также необходим инструмент для сверления отверстий диаметром 5-6 мм.

<p>Соединитель RV-8</p>  <p>14 шт</p>	<p>Стяжка эксцентриковая</p>  <p>14 к-кт</p>	<p>Заглушка эксцентрика</p>  <p>14 шт</p>	<p>Евровинт</p>  <p>10 шт</p>	<p>Ключ для евровинта</p>  <p>1 шт</p>	<p>Заглушка евровинта</p>  <p>10 шт</p>	<p>Шуруп 4x16</p>  <p>70 шт</p>
<p>Полкодержатель</p>  <p>8 шт</p>	<p>Направляющие ПВХ 350</p>  <p>1 к-кт</p>	<p>Ручка КМ-3</p>  <p>5 шт</p>	<p>Опора L-130</p>  <p>6 шт</p>	<p>Петля вкладная</p>  <p>4 шт</p>	<p>Петля полунакладная</p>  <p>4 шт</p>	<p>Шуруп 4x25</p>  <p>8 шт</p>

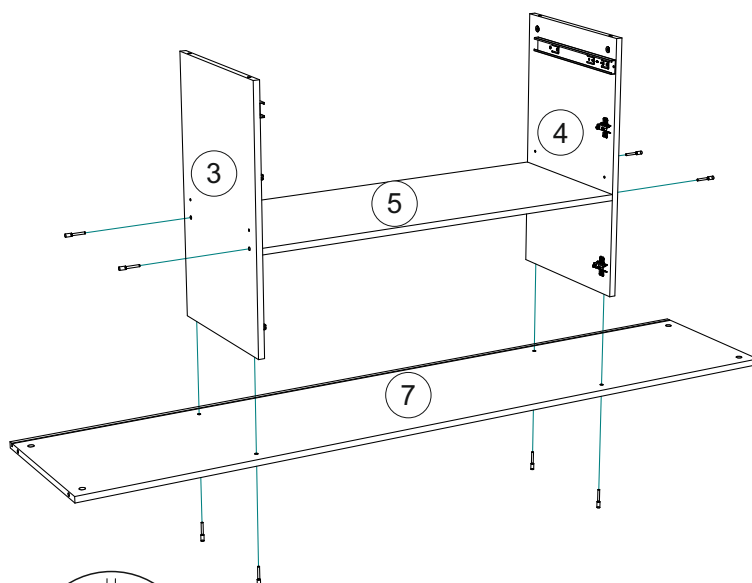
Схема сборки модуля:

1. Сборку следует проводить вдвоём в сухом помещении на ровной поверхности. Перед сборкой определить место установки изделия, вскрыть все упаковки, закрепить необходимую фурнитуру по наметкам согласно инструкции. После этого можно приступить к дальнейшей сборке.

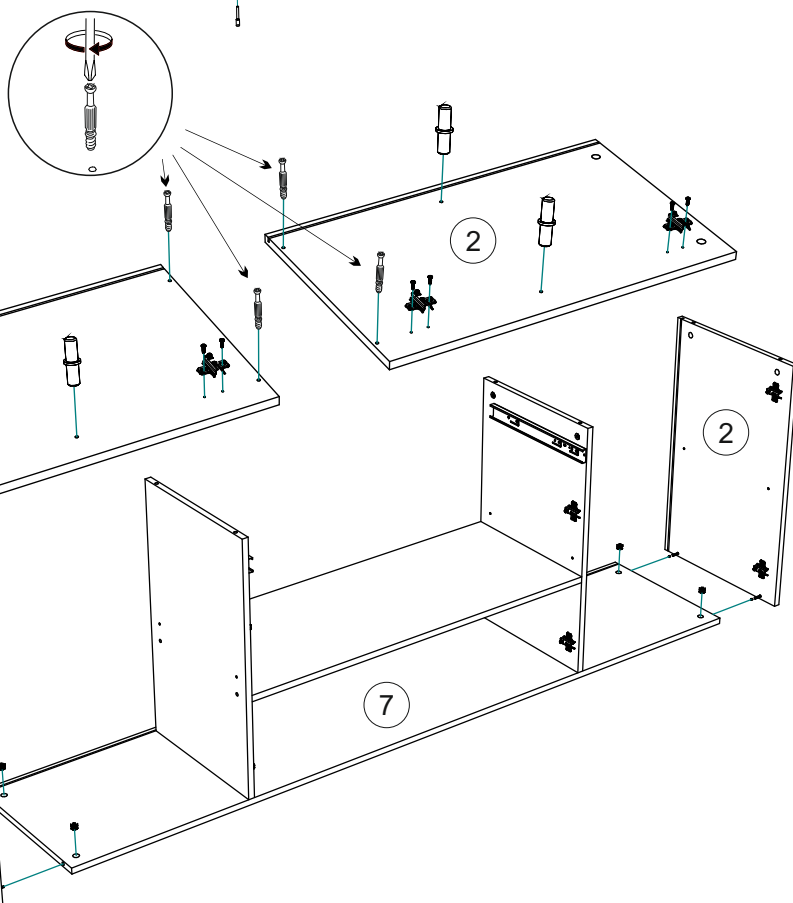
2. Подготовьте перегородки №3, №4 к дальнейшему монтажу. Для этого шурупами 4x16 прикрутите направляющие и ответные планки петель.



3. Соедините евровинтами перегородки №3, №4 с вязками №5, №7.



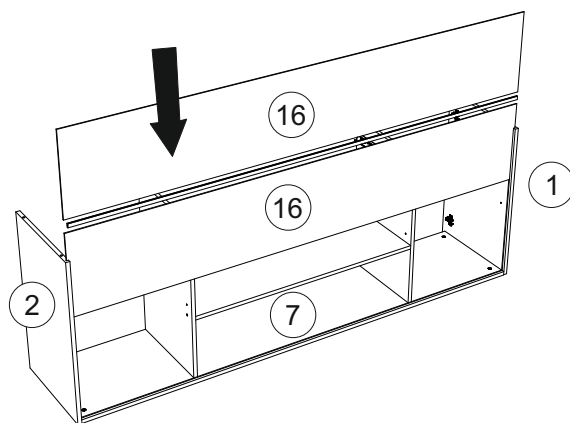
4. Подготовьте боковины №1, №2 к дальнейшему монтажу. Для этого вкрутите штоки эксцентриковых стяжек, шурупами 4x16 прикрутите ответные планки петель, вставьте полкодержатели.



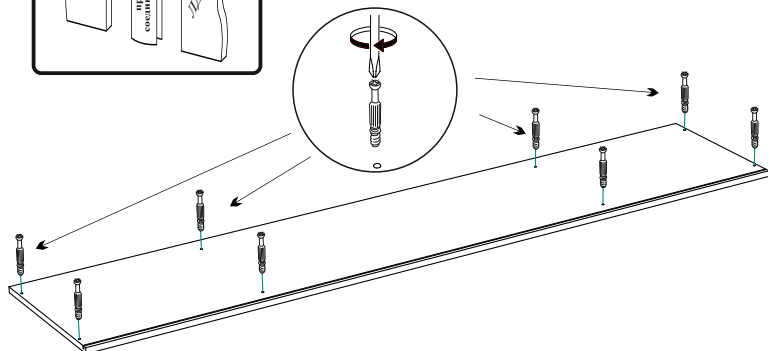
5. С помощью эксцентриковых стяжек соедините боковины №1, №2 с вязкой №7.



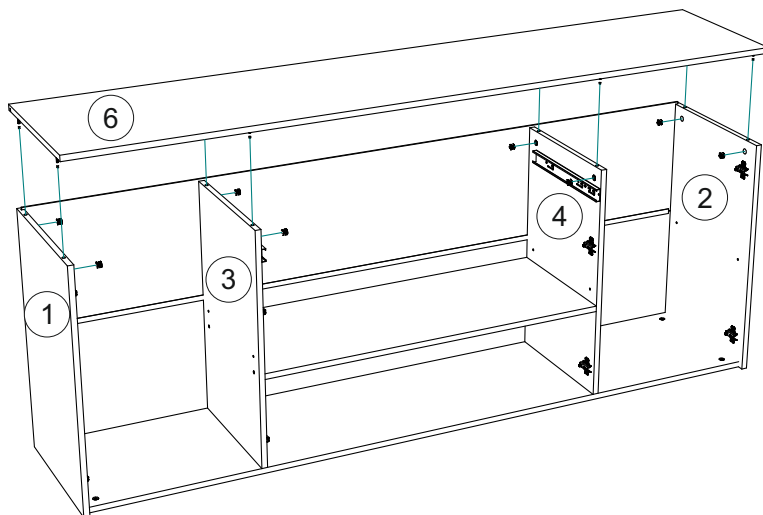
6. Вставьте задние стенки №14, №15 в пазы боковин №1, №2, вязку №7.
Для соединения между собой задних стенок №16 используйте соединительный профиль.



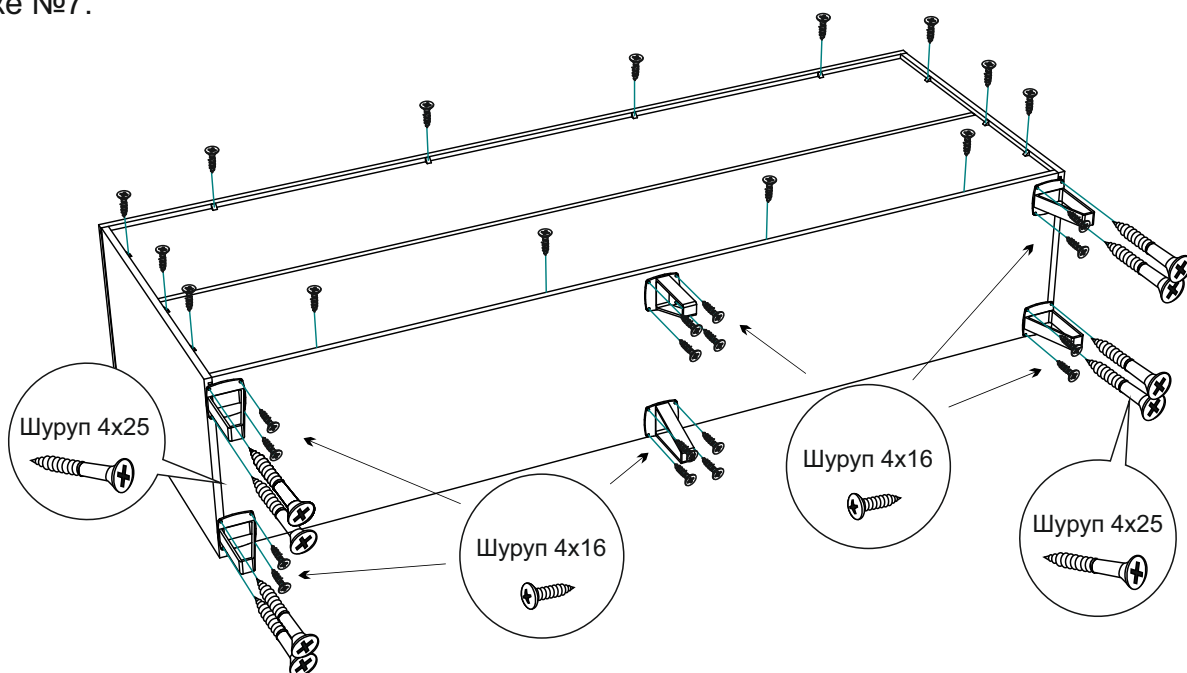
7. В крышку №6 вкрутите штоки эксцентриковых стяжек.



8. Используя эксцентриковые стяжки соедините крышку №6 с боковинами №1, №2, перегородками №3, №4.

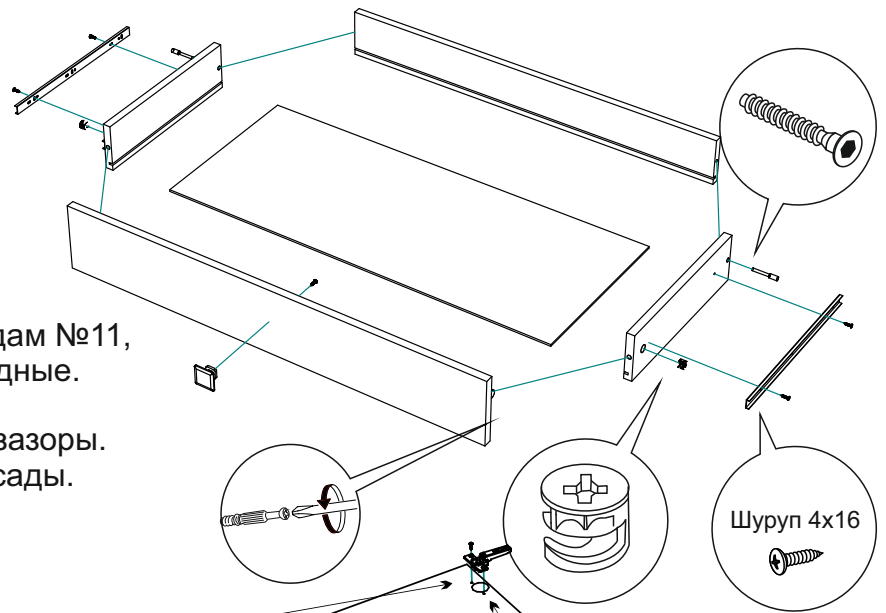


9. Используя уголки RV-8 и шурупы 4x16 закрепите задние стенки №16 к боковинам №1, №2, крышке №6, вязке №7.



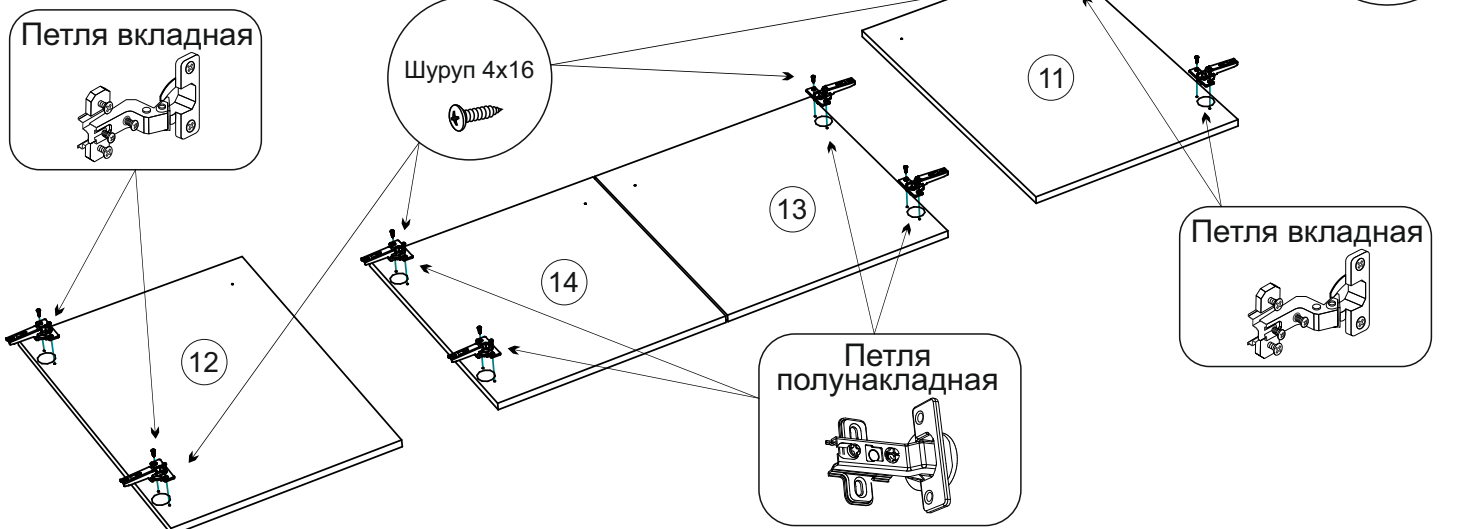
10. Опоры по краям установите так, чтобы их одновременно можно было соединить с боковинами №1, №2 и вязкой №7. К боковинам №1, №2 опору следует прикрутить шурупами 4x25, а к вязке №7 шурупами 4x16. Опоры в центре прикрутите шурупами 4x16.

11. Соберите ящик по схеме.

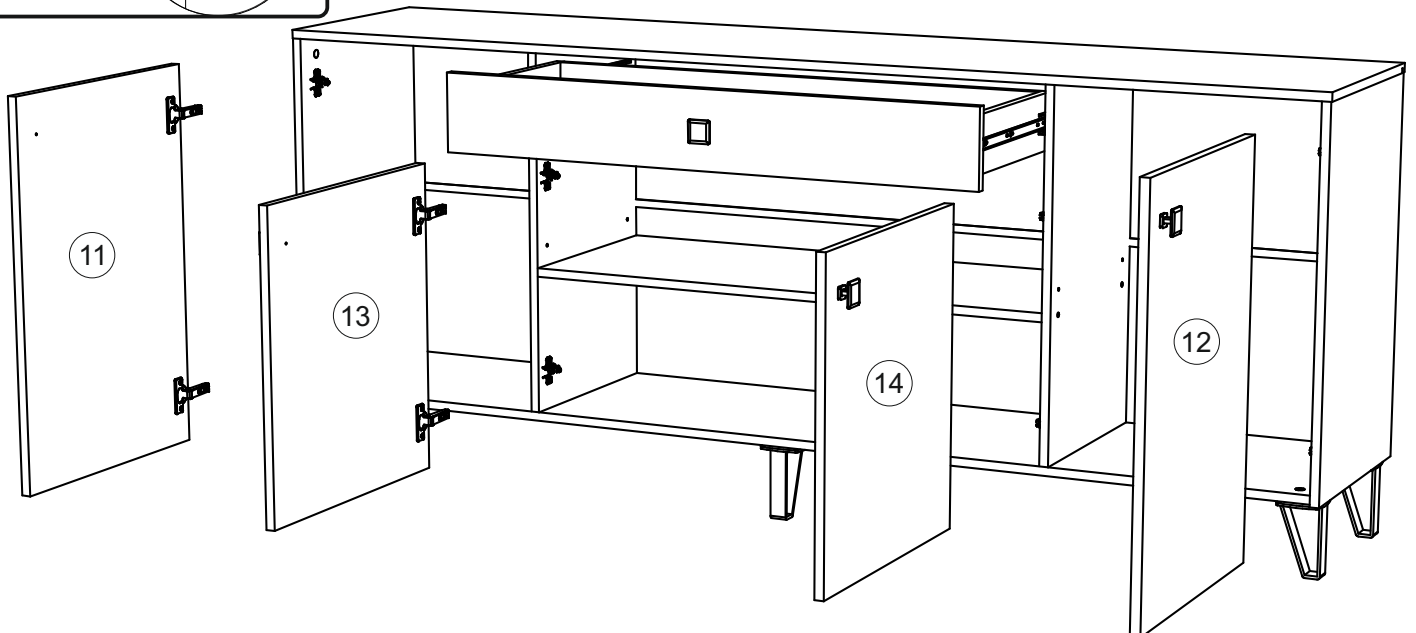
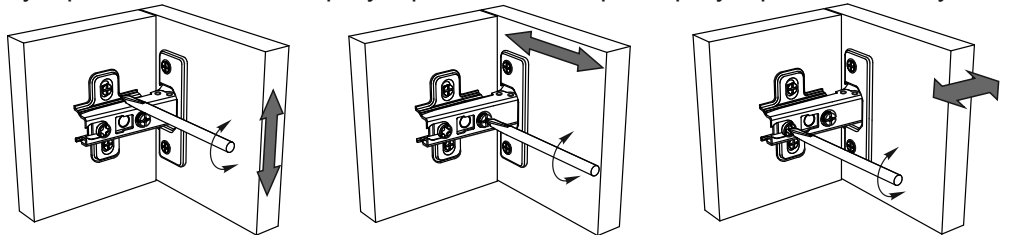


12. Приверните вкладные петли к фасадам №11, №12, а к фасадам №13, №14 полунакладные.

13. Закрепите фасады и отрегулируйте зазоры. Вставьте ящик. Установите ручки на фасады.



Регулирование зазоров и положения дверей с петлями
регулирование по высоте регулирование по ширине регулирование по глубине



Инструкция по уходу за мебелью и правила эксплуатации

Для поддержания надлежащего внешнего вида и увеличение срока эксплуатации рекомендуется соблюдать следующие общие правила:

1. Мебель должна эксплуатироваться в сухих и теплых помещениях, имеющих отопление и вентиляцию при температуре воздуха не ниже +1° и не выше +40°, относительной влажности 65-85%.
2. Расположение мебели ближе одного метра от отопительных приборов и других источников тепла, а также под прямыми солнечными лучами, вызывает ускоренное старение покрытия и деформацию мебельных щитов.
3. Поверхность деталей мебели следует оберегать от попадания влаги во избежание разбухания каркасов, фасадов и столешницы, отклеивания кромок на боковых поверхностях.
4. Следует оберегать поверхность мебели и ее конструктивные элементы от механических повреждений, которые могут быть вызваны воздействием твердых предметов, абразивных порошков, а также чрезмерными физическими нагрузками.
5. Изделия мебели необходимо устанавливать на ровные поверхности.
6. Рекомендуется для чистки преимущественно пользоваться мягкой тканью или замшей, смоченной и хорошо отжатой перед использованием. Всегда тщательно высушивайте (протирайте сухой тканью) смоченные участки по окончании чистки. Не следует использовать средства, обладающие абразивными свойствами, а также губки с покрытием из металлического волокнообразного или стружечного материала при чистке.
7. В процессе эксплуатации мебели возможно ослабление крепежной фурнитуры, необходимо осуществлять «затяжку» всех изделий металлофурнитуры, осуществляющих крепеж и регулировку узлов, обеспечивающих открывание и трансформацию подвижных элементов.

Общие технические указания по сборке.

Для удобства транспортировки и предохранения от повреждений, мебель поставляется в разобранном виде в индивидуальной упаковке. Вы можете собрать ее самостоятельно, либо воспользоваться услугами квалифицированных сборщиков. Не приступайте к сборке, не ознакомившись с инструкцией!

Проверить комплектность каждой упаковки, согласно комплектовочной ведомости. **При обнаружении дефектов или не комплектности к сборке не приступать. Обратитесь к продавцу.** ВНИМАНИЕ! Не рекомендуется одновременно вынимать детали из всех упаковок во избежание их смешивания (можете перепутать детали). Проверить наличие фурнитуры.

Во избежание перекосов и повреждений, а также загрязнения мебели, сборку производить на ровном полу, покрытом тканью или бумагой. Необходимо соблюдать осторожность, чтобы не повредить поверхность деталей. В сборке сложных и больших изделий желательно участие двух человек. Перед началом сборки необходимо определить расположение деталей в изделии в соответствии со схемами сборки и инструкцией.

Производитель оставляет за собой право вносить незначительные изменения в конструкцию, не изменяющую внешний вид и дизайн изделия без предварительного уведомления.

Поставщик гарантирует соответствие товаров требованиям ГОСТа 16371-14 при соблюдении условий транспортировки, хранения, сборки (для мебели поставляемой в разобранном виде), эксплуатации.

Гарантийный срок эксплуатации мебели: детской и для общественных помещений - 18 месяцев, бытовой – 24 месяца. Гарантийный срок при розничной продаже через торговую сеть исчисляются со дня продажи мебели, но в пределах 30 месяцев со дня ее изготовления. Срок эксплуатации 10 лет.