

СХЕМА СБОРКИ МЕБЕЛИ

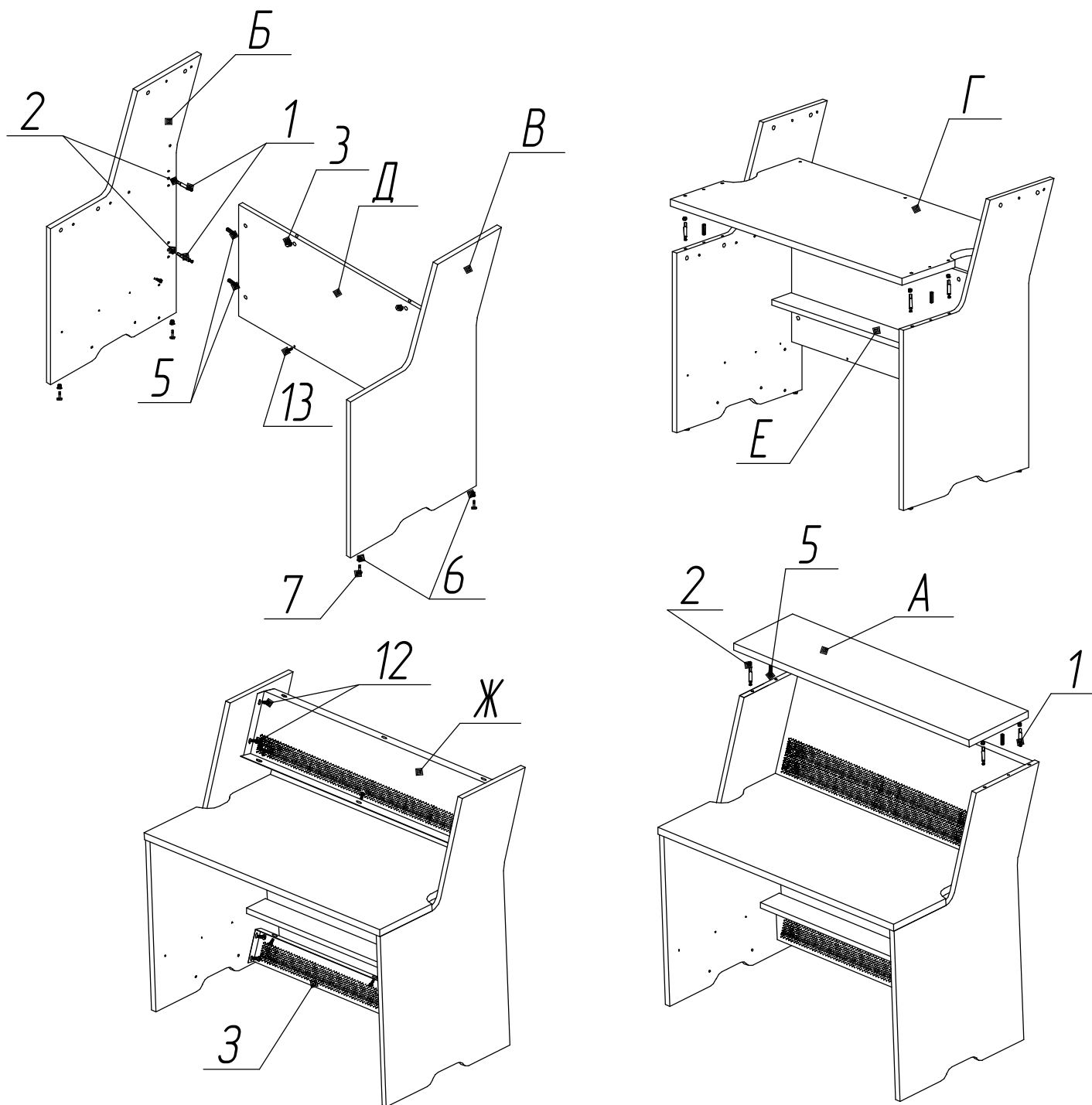
Изготовитель: ИП «Ярочин Стил» ООО, 225003, Республика Беларусь,
Брестский р-н, район "Аэропорт" тел. +375-162-973-030
т/ф. +375-162-973-033 E-mail: bels@bels.ru



DR1-080

DR1-120

DR1-140



Комплектовочная ведомость на изделие DR1

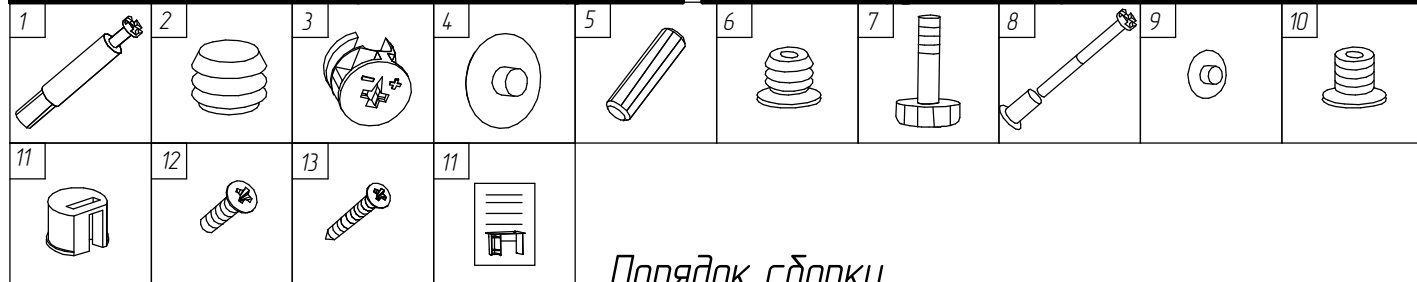
№ п/п	Наименование	DR1-080	DR1-120	DR1-140
А	Крышка верхняя	D26.080 - 1 шт	D26.120 - 1 шт	D26.120 - 1 шт
Б	Нога	D28.083 - 1 шт	D28.083 - 1 шт	D28.083 - 1 шт
В	Нога	D28.083 - 1 шт	D28.083 - 1 шт	D28.083 - 1 шт
Г	Крышка стола	D26.080 - 1 шт	D26.120 - 1 шт	D26.140 - 1 шт
Д	Перегородка	D26.080 - 1 шт	D26.120 - 1 шт	D26.140 - 1 шт
Е	Полка	D26.080 - 1 шт	D26.120 - 1 шт	D26.140 - 1 шт
Ж	Экран верхний(металл.)	D27.080 - 1 шт	D27.120 - 1 шт	D27.140 - 1 шт
З	Экран нижний(металл.)	D27.080 - 1 шт	D27.120 - 1 шт	D27.140 - 1 шт

Комплект. ведомость на комплект ног D28.083

№ п/п	Наименование	Кол-во
1	Винт эксцентриковый	8
2	Втулка винта эксцентрикового(пласт.)	8
3	Эксцентрик	8
4	Заглушка эксцентрика	8
5	Шкант медельный деревянный 8x30	8
6	Гайка анкерная	4
7	Ножка регулируемая	4
8	Стяжка колпачковая	2
9	Заглушка 5 мм	2
10	Гайка саморез	20 (вкручено в ноги)

Комплект. ведомость на D26.080/120/140

№ п/п	Наименование	D26.080-120	D26.140
1	Винт эксцентриковый	6	6
2	Втулка винта эксцентрикового(пласт.)	6	6
3	Эксцентрик	6	6
4	Заглушка эксцентрика	6	6
9	Заглушка 5 мм	2	2
10	Гайка саморез	9 (вкручено в крышки)	12 (вкручено в крышки)
11	Полкодержатель с эксцентриком	4	4
12	Винт М6x12	17	20
13	Винт к полкодержателю	4	4
14	Инструкция по сборке	1	1



Порядок сборки

- 1 В торцы перегородки поз. Д вбить шканты поз. 6 (6 шт). В отверстия диаметром 5 мм вкрутить винты к полкодержателю поз. 11 (2шт).
2. В полку поз.Е в отверстия диаметром 20мм вбить полкодержатели поз.11(4шт)
3. В торец ноги поз. Б и В вбить гайку анкерную поз. 6 (по 2 шт). В гайку вкрутить ножку регулируемую поз. 4 (по 2 шт). В ноги поз. Б и В в отверстия диаметром 10 мм вбить втулки пластиковые поз. 2 (4шт). Во втулки вкрутить винты эксцентриковые поз. 1 (4 шт, см. рис. 1)
4. Собрать ноги поз. Б и В с перегородкой поз.Д. В отверстия диаметром 15 мм перегородки вставить эксцентрики поз. 3(4шт). Повернуть эксцентрики по часовой стрелке.
5. Установить полку поз. Е на перегородку поз. Д. Повернуть эксцентрики в полкодержателях по часовой стрелке.
6. В крышку стола поз. Г в отверстия диаметром 10 мм вбить втулки пластиковые поз. 2(6 шт). Во втулки вкрутить винты эксцентриковые поз. 1 (6шт). В отверстия диаметром 8 мм вбить шканты поз. 5 (2шт).
7. Установить крышку поз. Г на собранные ноги с перегородкой. В отверстия диаметром 15 мм вставить эксцентрики поз. 3 (6 шт). Повернуть эксцентрики по часовой стрелке.
- 8 Установить верхний и нижний экраны металлические (поз. Ж и З) и закрепить их с помощью винтов М6x12 поз.12: нижний экран к полке поз.Е, к ногам поз.Б и В; верхний экран к крышке стола поз. Г, к ногам поз. Б и В
- 9 В отверстия диаметром 10 мм крышки верхней поз. А вбить втулки пластиковые поз.2 (4 шт). Во втулки вкрутить винты эксцентриковые поз.1(4шт). В отверстия диаметром 8 мм вбить шканты поз. 5 (2 шт).
10. Установить крышку верхнюю поз. А на ноги. В отверстия диаметром 15 мм ног поз.Б и В установить эксцентрики и повернуть их по часовой стрелке.
- 11.Верхний экран поз.Ж прикрепить к крышке верхней поз.А винтами М6x12 поз.12.
12. Установить заглушки эксцентрика поз. 4.