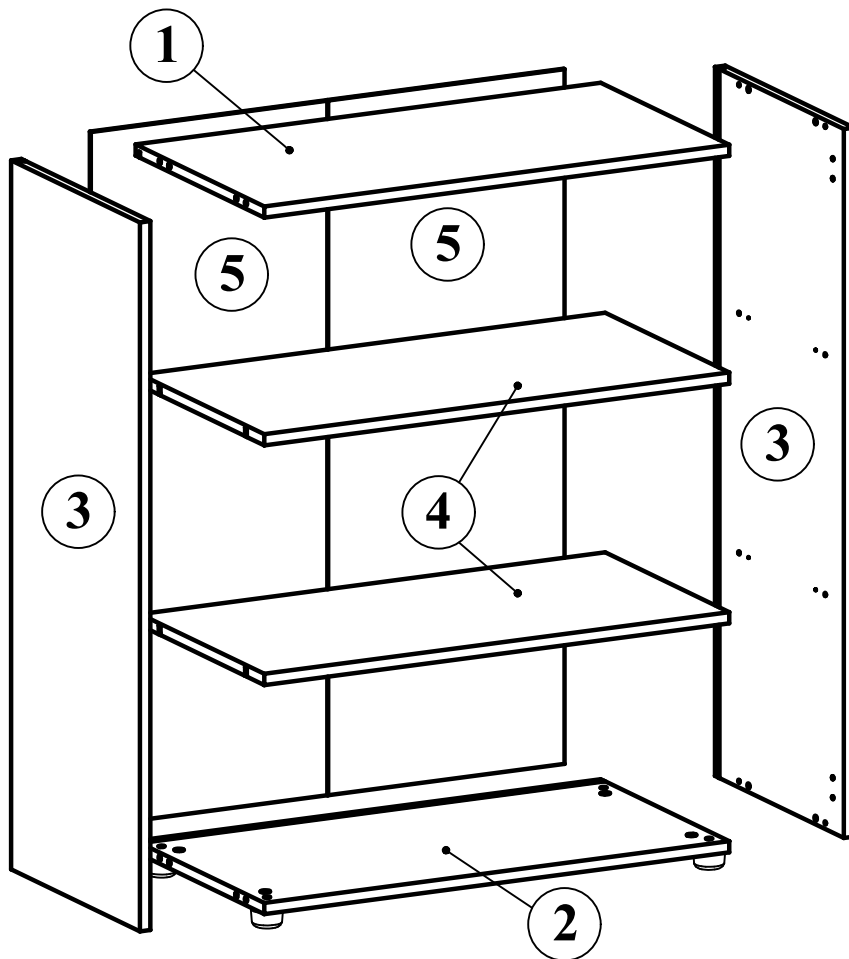
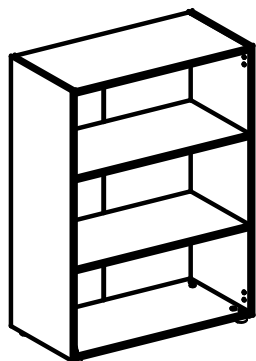


Схема сборки шкафа среднего АМС 85

Габариты: 850 x 430 x 1163



Комплектация деталей:

- 1. Стенка горизонтальная верхняя 1шт
- 2. Стенка горизонтальная нижняя 1шт
- 3. Стенка боковая 2шт
- 4. Полка 2шт
- 5. Стенка задняя 2шт

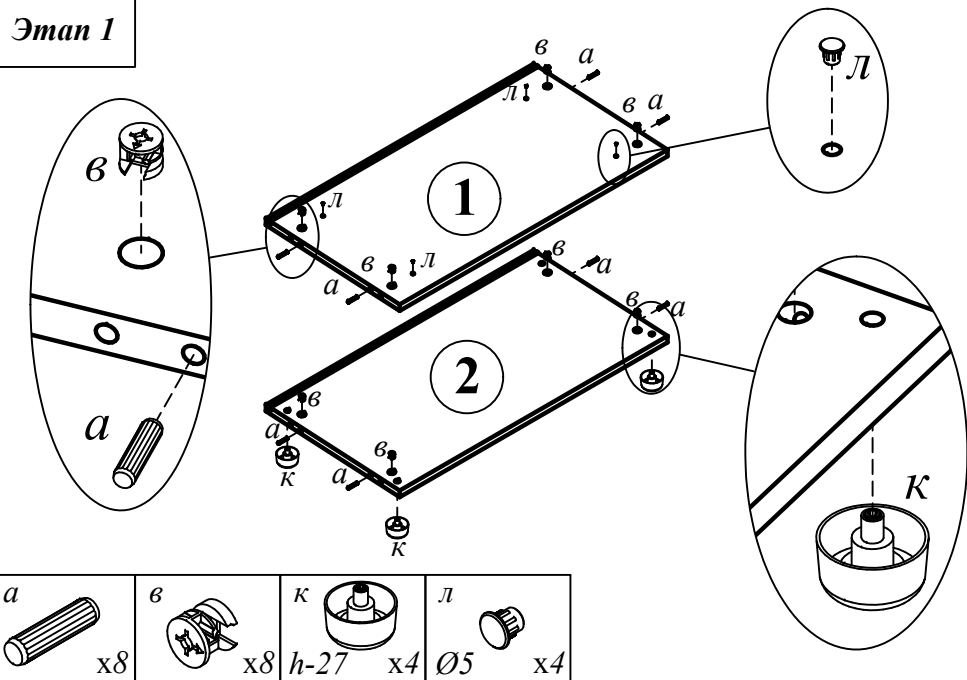
Комплектация фурнитуры:

а	8 шт.	е	4 шт.	д	4 шт.
б	8 шт.	ж	8 шт.	л	12 шт.
в	8 шт.	и	24 шт.	м	1 шт.
з	8 шт.	к	4 шт.	н	4 шт.

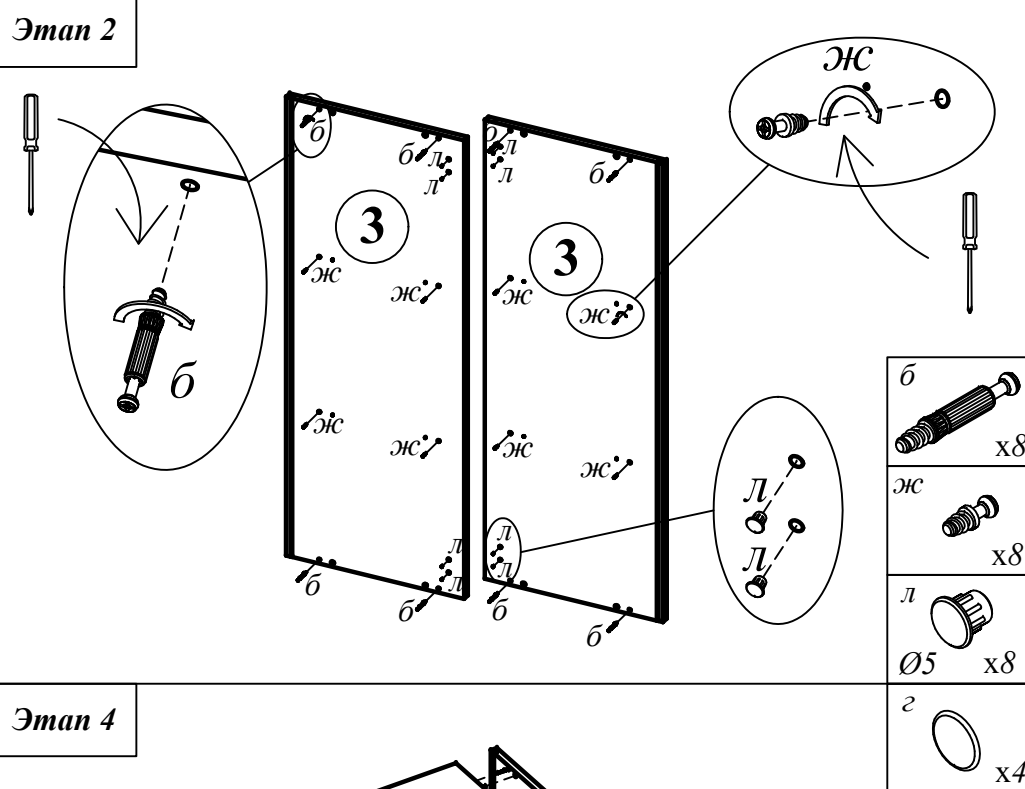
ВНИМАНИЕ!!!

Предприятие-изготовитель оставляет за собой право вносить изменения в конструкцию и применять фурнитуру, отличающуюся от указанной в схеме сборки, но не ведущие к ухудшению качества и кардинальному изменению внешнего вида изделия.

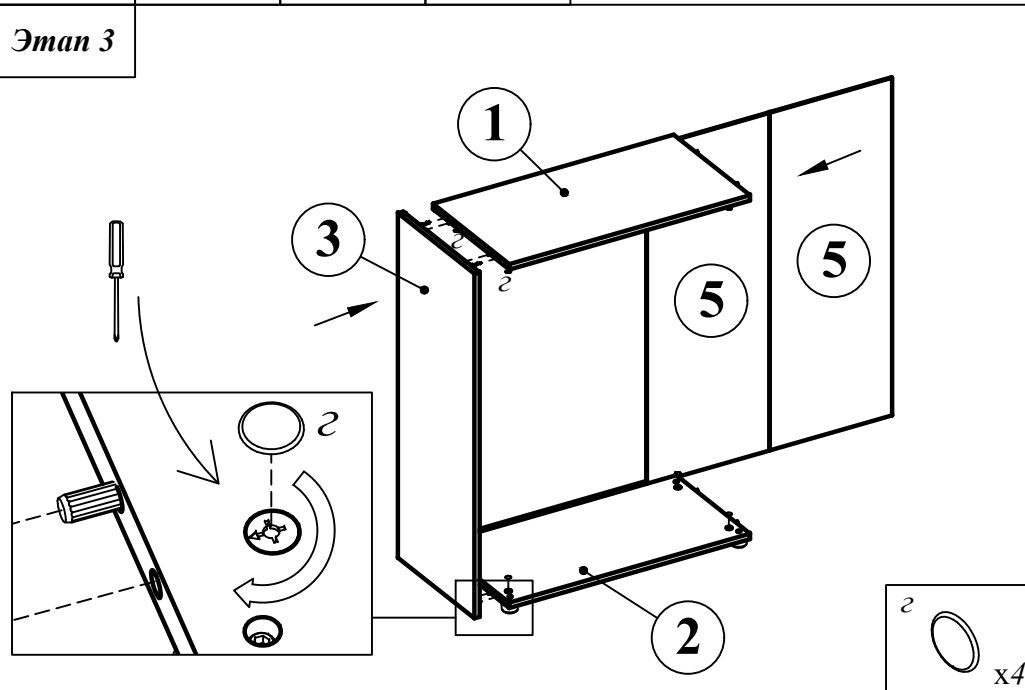
Этап 1



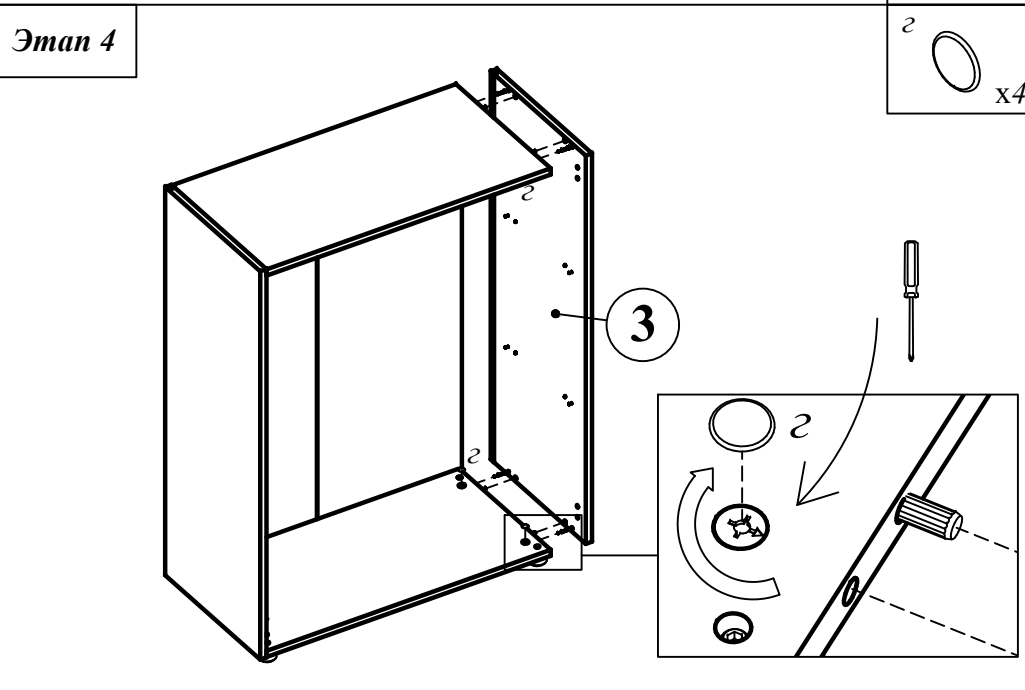
Этап 2



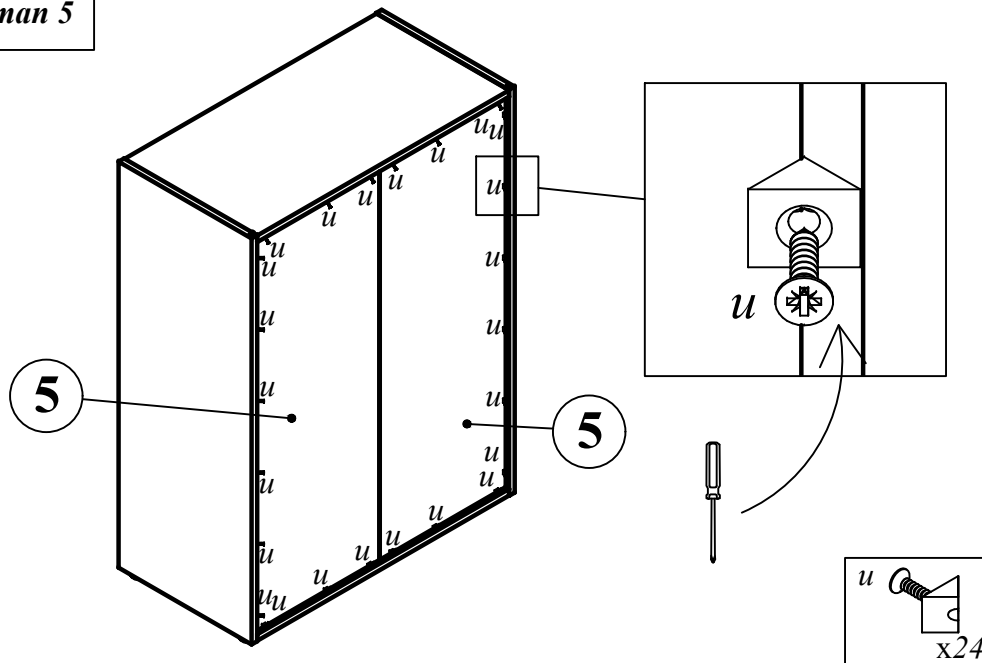
Этап 3



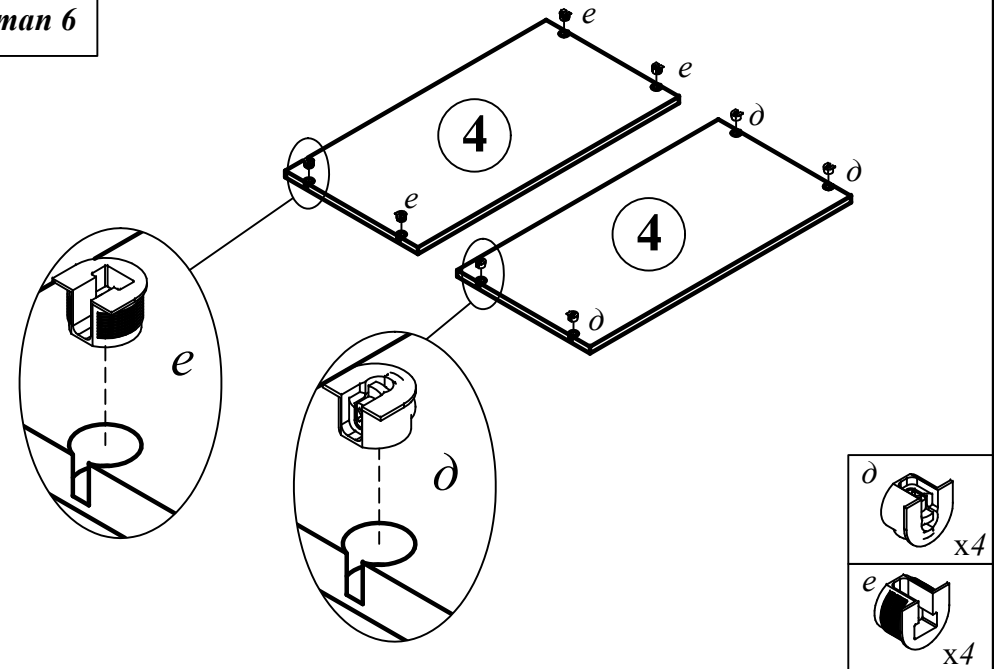
Этап 4



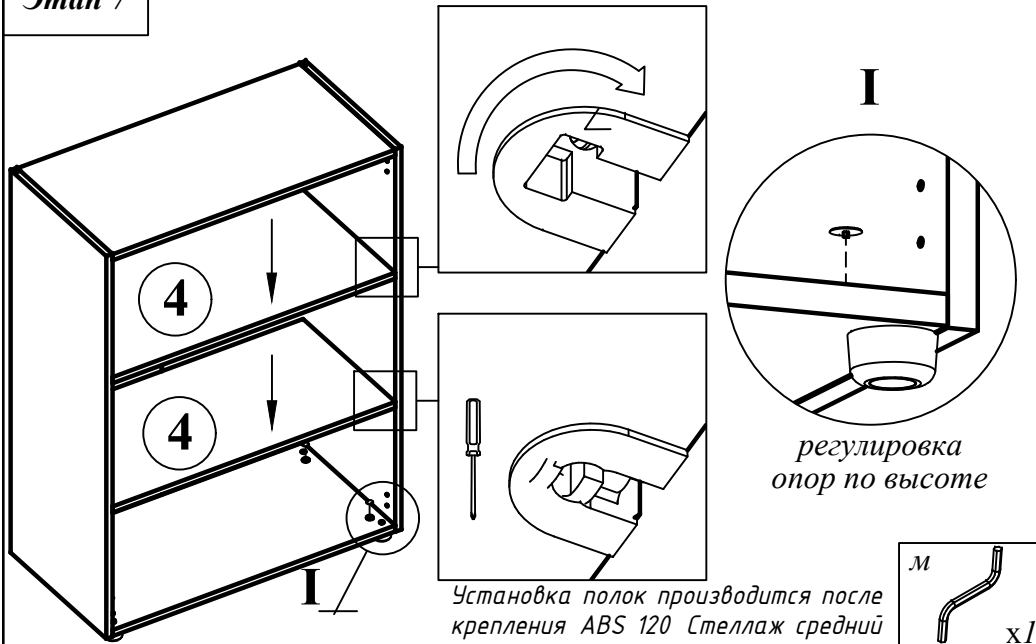
Этап 5



Этап 6



Этап 7



Этап 8

