

## Схема сборки тумбы Т-13-02, Т-13-03



### Детали

Поз.	Наименование	Размер	Кол-во
1	Крышка	2200x520x32	1
2	Бок правый	930x514x32	1
3	Бок левый	930x514x32	1
4	Бок пром. левый	758x491x16	1
5	Бок пром. правый	758x491x16	1
6	Перегородка	758x491x22	2
7	Низ	2128x493x22	1
8	Цоколь	2128x148x22	2
9	Задняя стенка 1	758x684x16	2
10	Задняя стенка 2	758x684x16	1
11	Крышка пром.	684x473x22	3
12	Полка	683x468x22	2
13	Фасад	696x252x18	6
14	Задн. ст. ящика	596x142x16	6
15	Дно ящика	607x430x16	6

### Фурнитура

Поз.	Наименование	Кол-во	Эскиз
16	Дюбель-саморез	4	
17	Дюбель М6	44	
18	Эксцентрик 15x13	16	
19	Эксцентрик 15x16	32	
20	Конфирмат 7x50	8	
21	Муфта D8xM6	44	
22	Муфта D8xM4	4	
23	Шкант 8x30	30	
24	Полкодержатель «Секура»	8	
25	Футорка М8	4	
26	Опора М8	4	
27	Винт М4x20	4	
28	Ручка	6	
29	Насадное кольцо	12	
30	Комплект ящика	6	
31	Комплект надставки	6	
32	Евровинт	24	
33	Шуруп 3,5x16	36	
34	Шуруп 3,5x25	30	
35	16		
36	Заглушка D12	4	
37	Заглушка D8	4	
38	Заглушка D5	20	

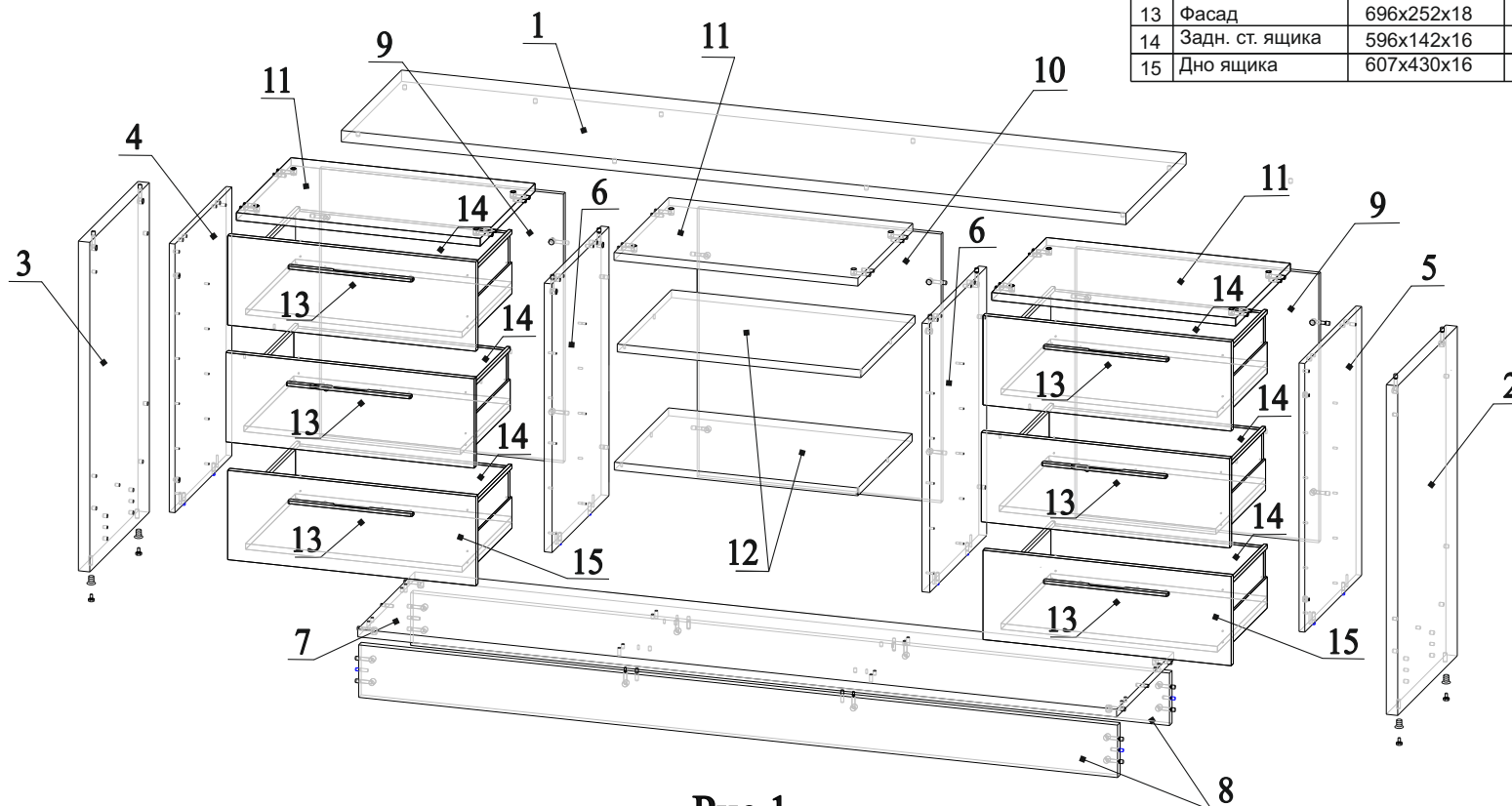


Рис.1

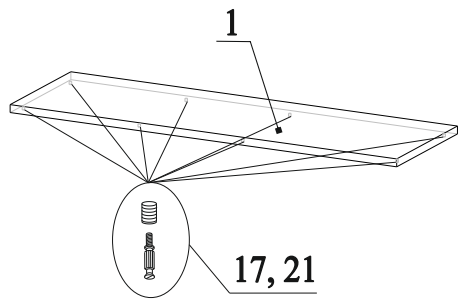


Рис.2

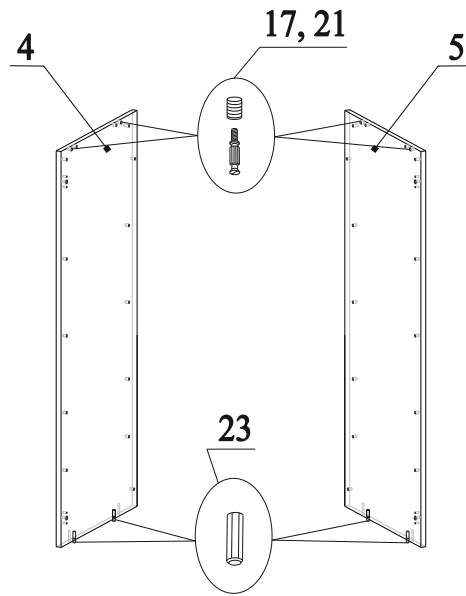


Рис.4

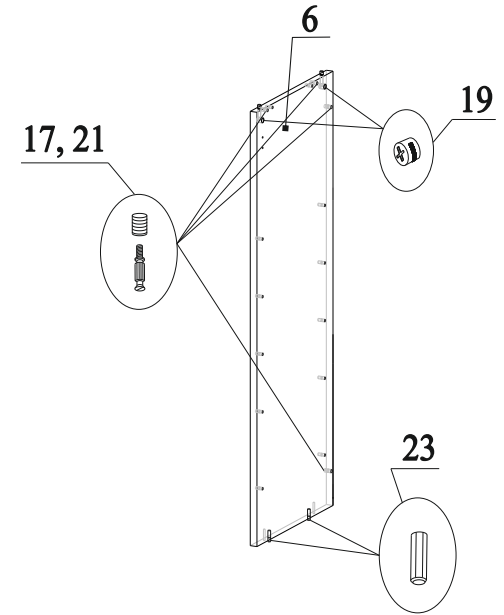


Рис.5

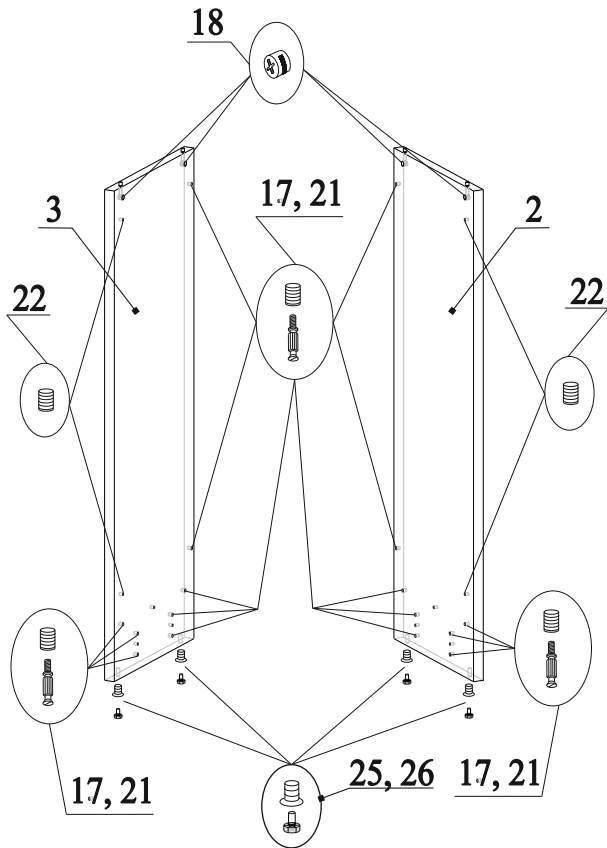


Рис.3

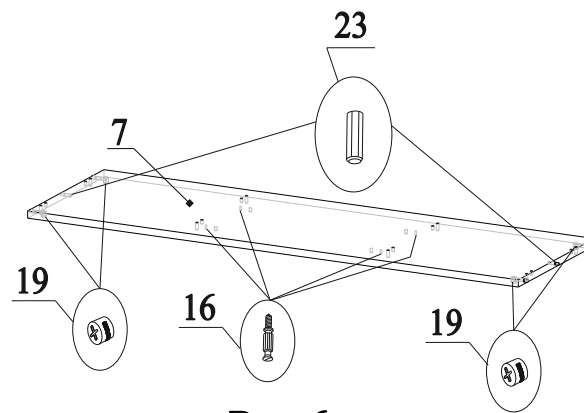


Рис.6

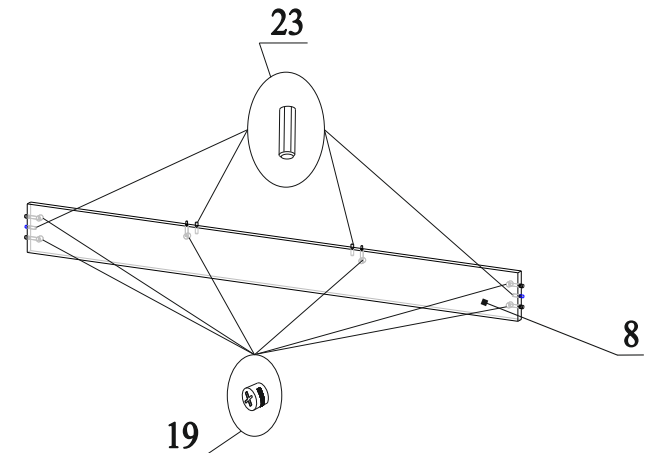


Рис.7

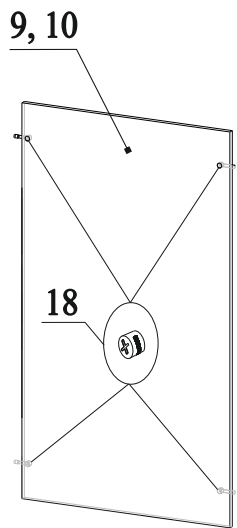


Рис.8

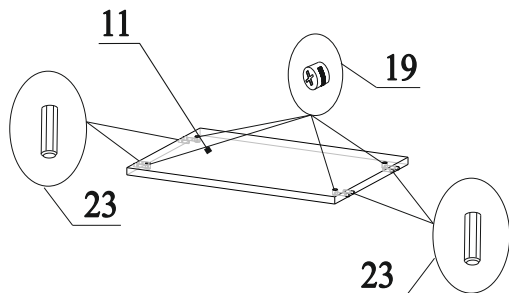


Рис.9

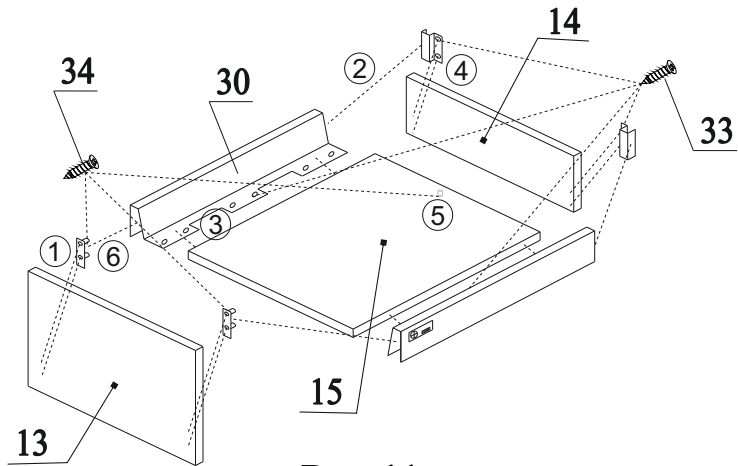


Рис.11

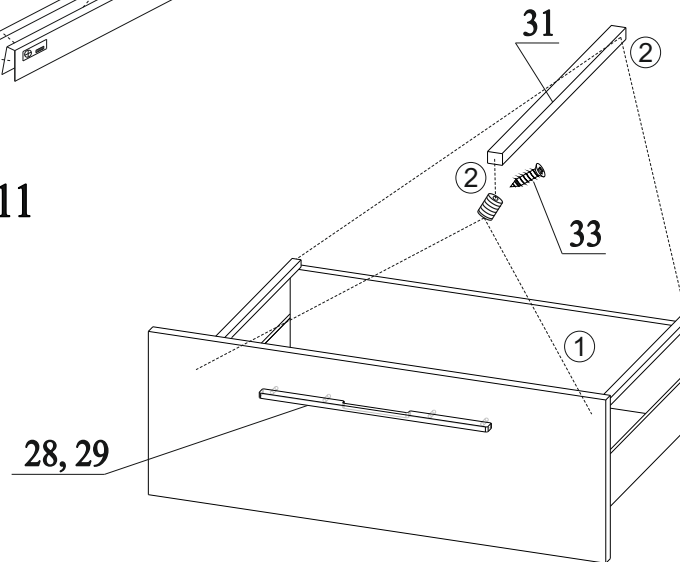


Рис.12

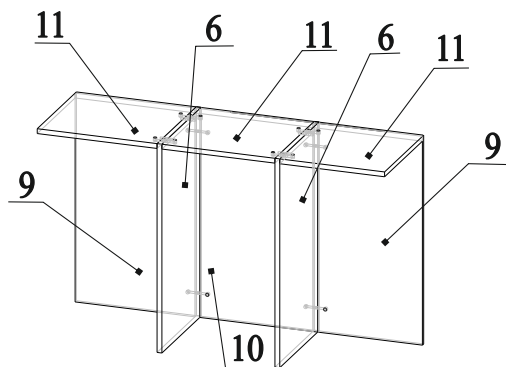


Рис.13

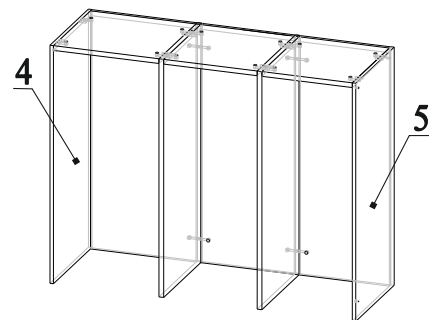


Рис.14

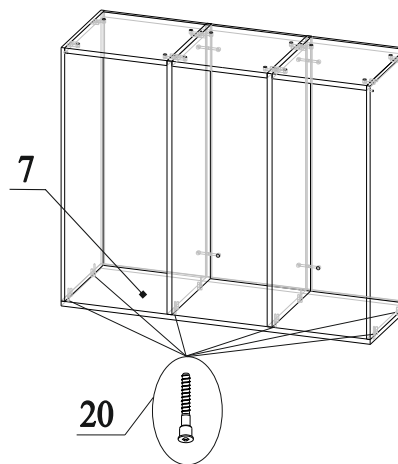


Рис.15

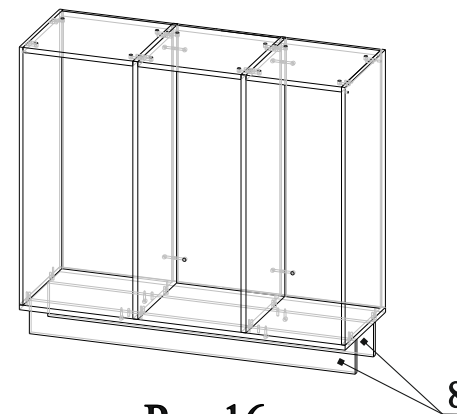


Рис.16

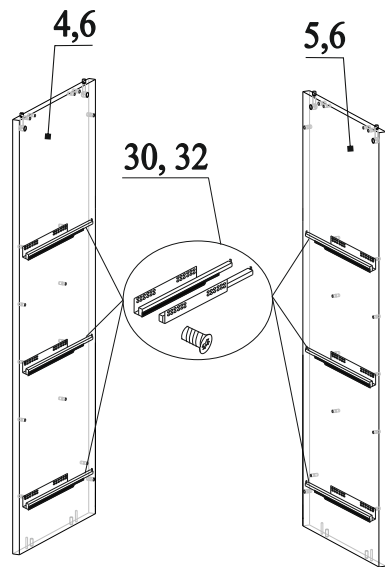
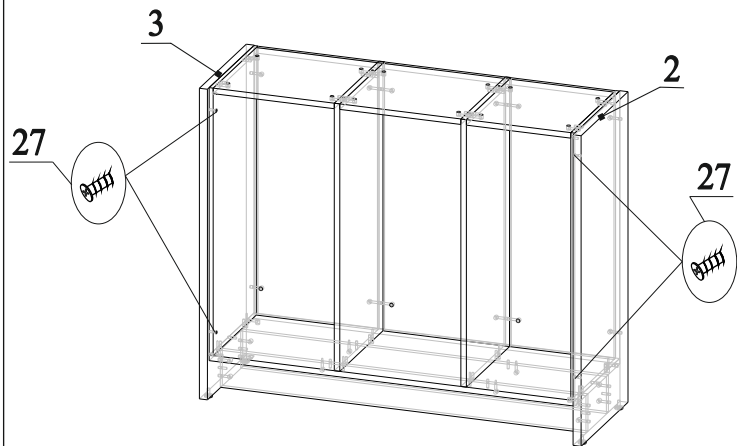
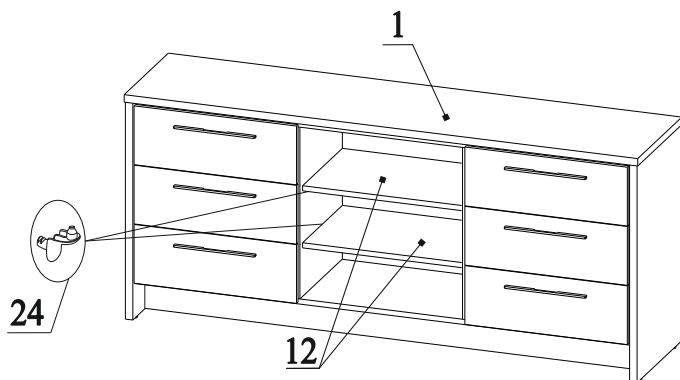


Рис.10



**Рис.17**



**Рис.18**

**Порядок сборки:**

1. В отверстия на детали 1 вбить муфты 21 и вкрутить в них дюбеля 17 (рис.2);
2. В отверстия на деталях 2 и 3 вбить муфты 22 (рис.3);
3. В отверстия на деталях 2 и 3 вбить муфты 21 и вкрутить в них дюбеля 17 (рис.3);
4. В отверстия на деталях 2 и 3 вставить эксцентрики 18 стрелками к торцевым отверстиям (рис.3);
5. В нижний торец деталей 2 и 3 закрутить футорку 25 и вкрутить в нее опору 26 (рис.3);
6. В отверстия на деталях 4 и 5 вбить муфты 21 и вкрутить в них дюбеля 17 (рис.4);
7. В нижний торец деталей 4 и 5 вставить шканты 23 (рис.4);
8. В отверстия на детали 6 вставить эксцентрики 19 стрелками к торцевым отверстиям (рис.5);
9. В отверстия с обеих сторон на детали 6 вбить муфты 21 и вкрутить в них дюбеля 17 (рис.5);
10. В нижний торец детали 6 вставить шканты 23 (рис.5);
11. В торцы детали 7 вставить шканты 23 (рис.6);
12. В отверстия на детали 7 вставить эксцентрики 19 стрелками к торцевым отверстиям (рис.6);
13. В отверстия на детали 7 вкрутить дюбеля 16 (рис.6);
14. В торцы деталей 8 вставить шканты 23 (рис.7);
15. В отверстия на деталях 8 вставить эксцентрики 19 стрелками к торцевым отверстиям (рис.7);
16. В отверстия на деталях 9 и 10 вставить эксцентрики 18 стрелками к торцевым отверстиям (рис.8);
17. В торцы деталей 11 вставить шканты 23 (рис.9);
18. В отверстия на деталях 11 вставить эксцентрики 19 стрелками к торцевым отверстиям (рис.9);
19. К деталям 4, 5 и 6 привернуть направляющие из комплекта 30 евровинтами 32 (рис.10);
20. Привернуть к детали 13 шурупами 34 держатели боковин из комплекта 30 (1). Соединить боковины и держатели задней стенки из комплекта 30 (2). Соединить деталь 15 с боковинами, закрутить шурупы 33 (3). Прикрутить деталь 14 шурупами 33 к держателям задней стенки (4). Прикрутить деталь 15 к детали 14 шурупом 34 (5). Соединить боковины и деталь 13 (6). Более подробная инструкция находится в комплекте 30 (рис.11);
21. Вставить держатели надставки в деталь 13 (1). Вкрутить в них шуруп 33. Соединить надставку с держателем и деталью 14 (2). Более подробная инструкция находится в комплекте 31 (рис.12);
22. Прикрутить ручки 28 к деталям 13, надев на винты насадное кольцо 29 (рис.12);
23. Соединить детали 6, 9, 10 и 11, затянуть эксцентрики по часовой стрелки до упора (рис.13);
24. Соединить детали 4 и 5 с деталями 11, затянуть эксцентрики по часовой стрелки до упора (рис.14);
25. Соединить деталь 7 с деталями 4, 5 и 6, закрутив конфирматы 20 (рис.15);
26. Соединить детали 8 с деталью 7, затянуть эксцентрики по часовой стрелки до упора (рис.16);
27. Соединить детали 2 и 3 с деталями 7, 8 и 9 (детали 2 и 3 с деталями 9 соединяются через сквозные отверстия в деталях 4 и 5), затянуть эксцентрики по часовой стрелки до упора (рис.17);
28. Закрутить винты 27 в муфты 22 через отверстия в деталях 4 и 5 (рис.17);
29. Соединить деталь 1 с деталями 2, 3 и 6, затянуть эксцентрики по часовой стрелки до упора (рис.18);
30. Отрегулировать тумбу по высоте с помощью опор 26;
31. Вставить полкодержатели 24 в отверстия на деталях 6 на нужной высоте (рис.18);
32. Установить детали 12 в каркасе тумбы (рис.18);
33. Установить ящики в каркас тумбы (рис. 18);
34. Вставить заглушки 35 в эксцентрики;
35. Вставить заглушки 36 в отверстия на деталях 4 и 5;
36. Вставить заглушки 37 в отверстия диаметром 8 мм;
37. Вставить заглушки 38 в отверстия диаметром 5 мм.



## Установка и регулировка дверей Серия «Торстон»

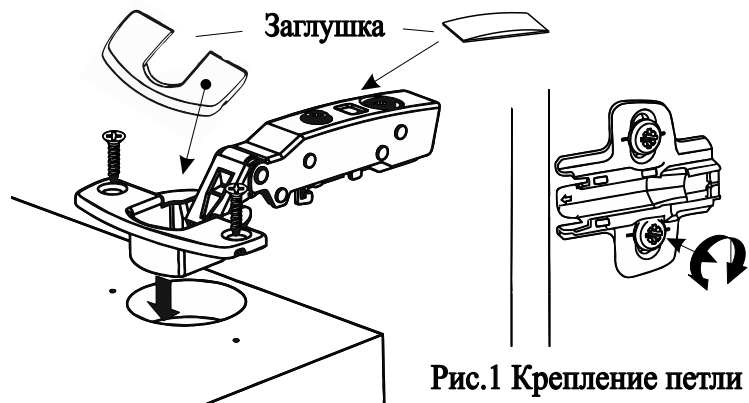


Рис.1 Крепление петли и монтажной планки

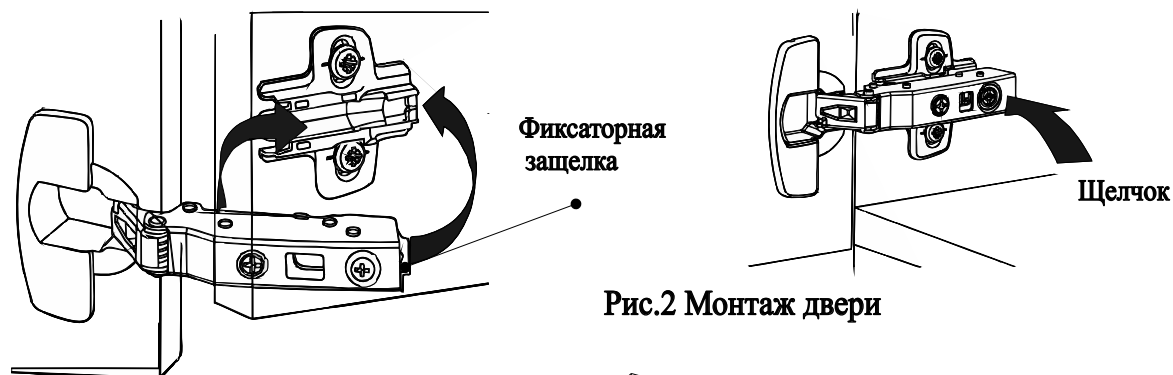


Рис.2 Монтаж двери

**Установка дверей осуществляется на предварительно выставленный по уровню каркас!!!**

- 1) Прикрепить ответную планку петли к боковине. Для этого в монтажной планке предустановлены винты. Рис.1
- 2) Петлю прикрепить на плоскость двери при помощи шурупов 3,5x16мм. рис.1
- 3) Соединить петлю и монтажную планку согласно рис.2
- 4) Установить ручку согласно рис.3
- 5) После установки дверей в случае необходимости отрегулировать петли согласно схеме.
- 6) Установить заглушки как указано на рис.1

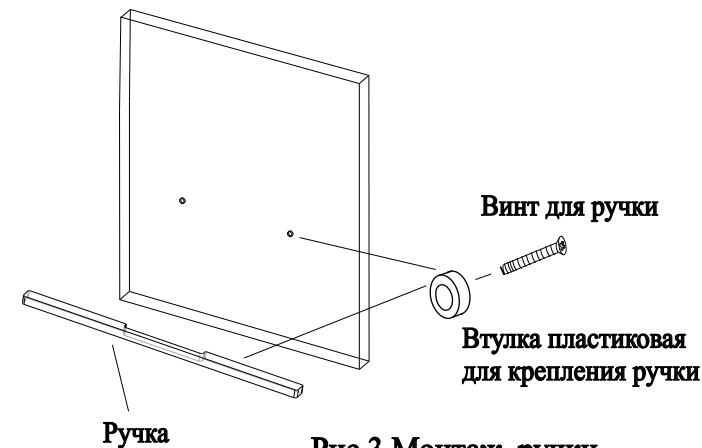
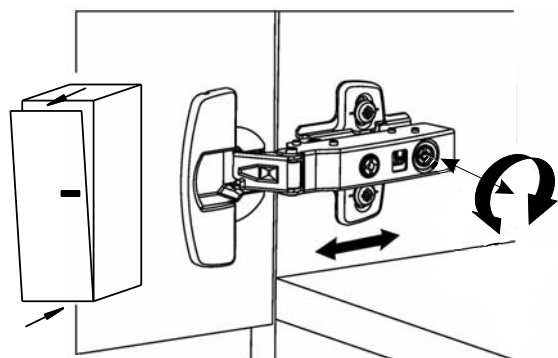
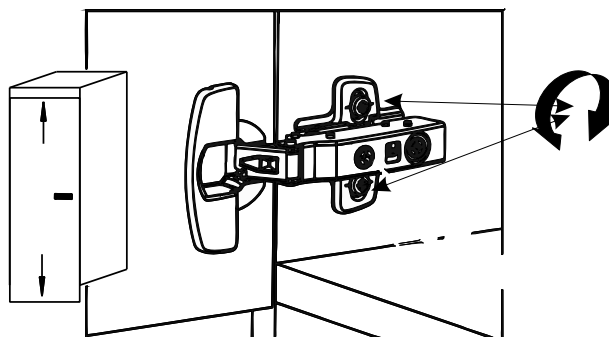


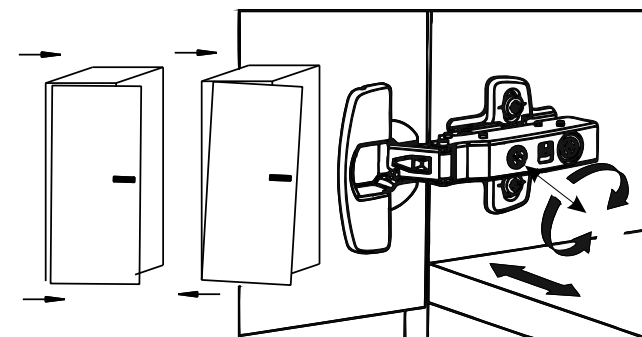
Рис.3 Монтаж ручки



Регулировка двери по вылету



Регулировка двери по высоте



Регулировка двери по наклону и сдвиг влево и вправо без наклона