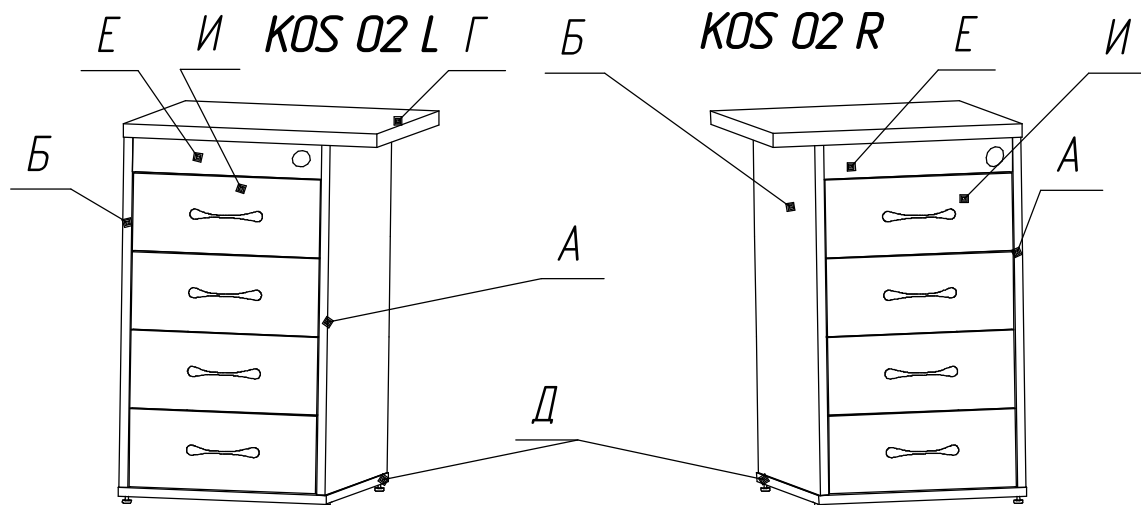


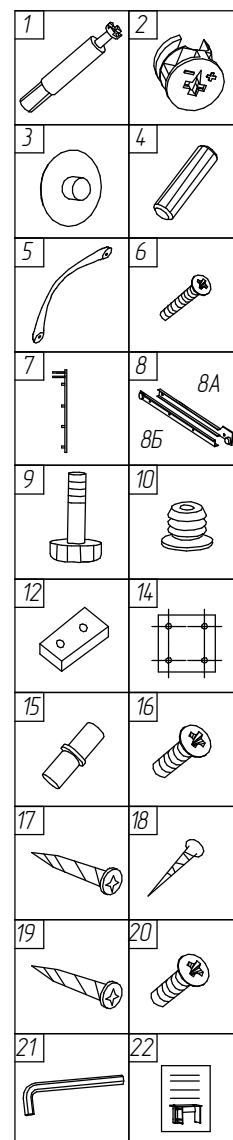
Настоящая инструкция определяет порядок сборки и комплект поставки приставной тумбы KOS 02



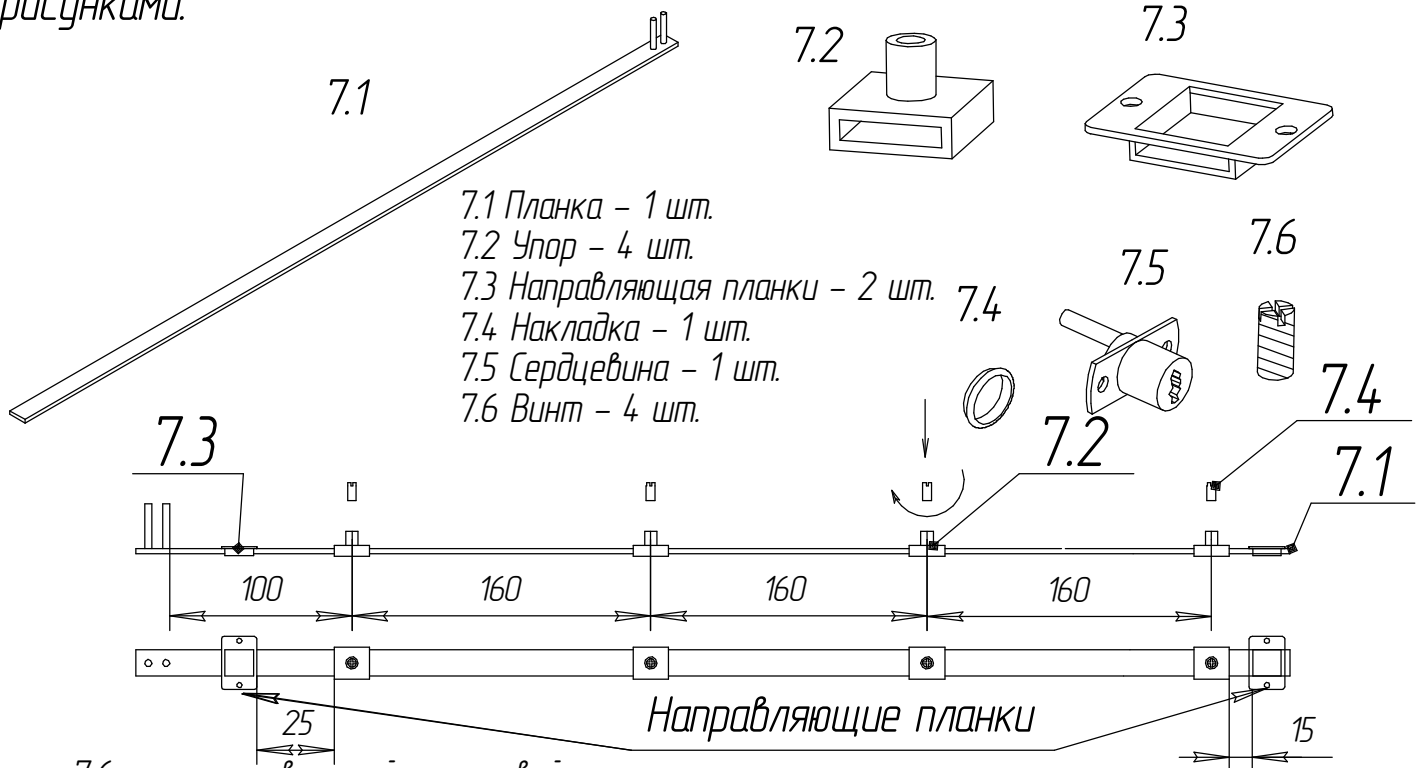
При получении тумбы на складе необходимо полностью проверить комплектность получаемых деталей и фурнитуры. Сборку необходимо начинать с ознакомления со схемой сборки, в которой подробно указан состав деталей и фурнитуры.

Комплект поставки.

№ п/п	Наименование	Кол-во	Примечание
A	Стенка боковая с пазом	1	
Б	Стенка боковая	1	
Г	Крышка	1	
Д	Дно	1	
Е	Панель под замок	1	
Ж	Стенка задняя	1	
И	Панель ящика	4	
К	Стекла боковая ящика	8	
Л	Стенка задняя ящика	4	
М	Дно ящика	4	
1	Винт эксцентриковый ЕВРО	26	
2	Эксцентрик	26	
3	Заглушка эксцентрика	16	
4	Шкант медельный	44	
5	Ручка	4	
6	Винт М4х22	8	
7	Замок центральный	1	
8	Направляющая роликовая	4	L=400
9	Винт регулировочный	4	
10	Гайка анкерная	4	
12	Фиксатор ящика	4	
14	Пластина соединительная	2	50x50
15	Шип металлический	4	
16	Шуруп ES 6.3x11.5	16	
17	Шуруп US 3.5x25	16	
18	Гвозди	60	
19	Шуруп US 3x13	14	
20	Шуруп EK 6.3x13	8	
21	Ключ шестигранный	1	
22	Инструкция по сборке	1	

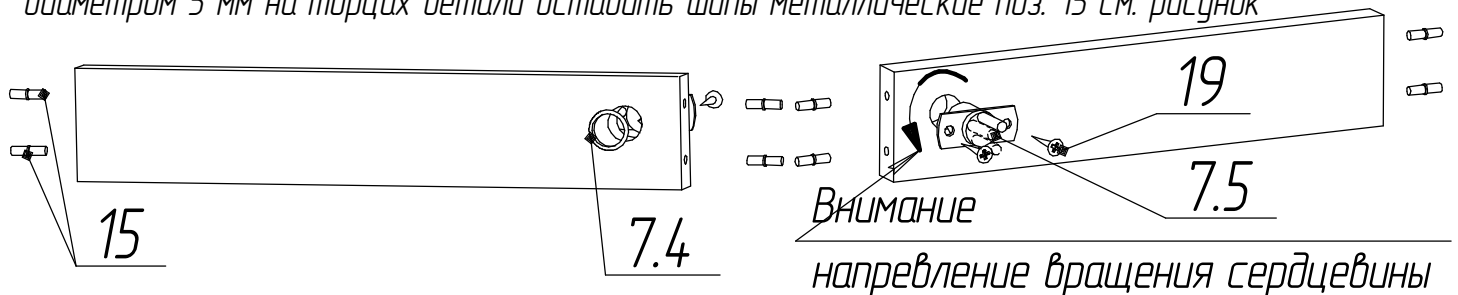


1. Собрать комплект планки центрального замка в соответствии с рисунками.

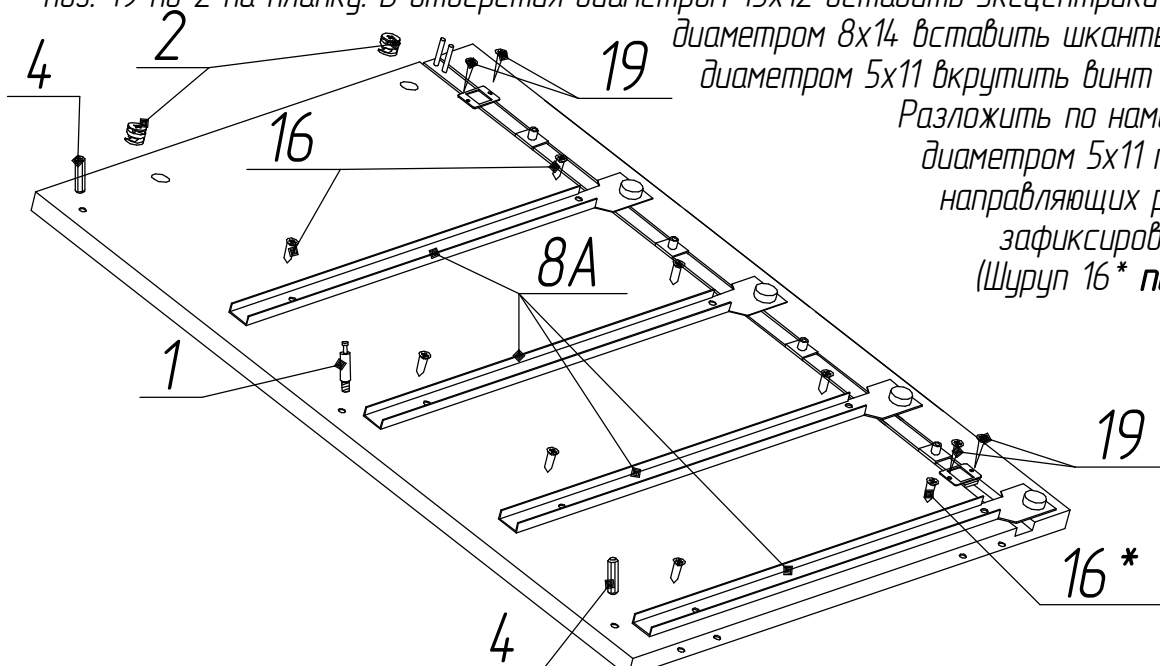


Винты 7.6 зажать отверткой по часовой стрелке

2. В отверстие диаметром 20 мм. детали Е установить накладку 7.4 с наружной стороны, сердцевину 7.5 с внутренней стороны и зафиксировать 2 шурупами поз. 19. В отверстия диаметром 5 мм на торцах детали вставить шипы металлические поз. 15 см. рисунок

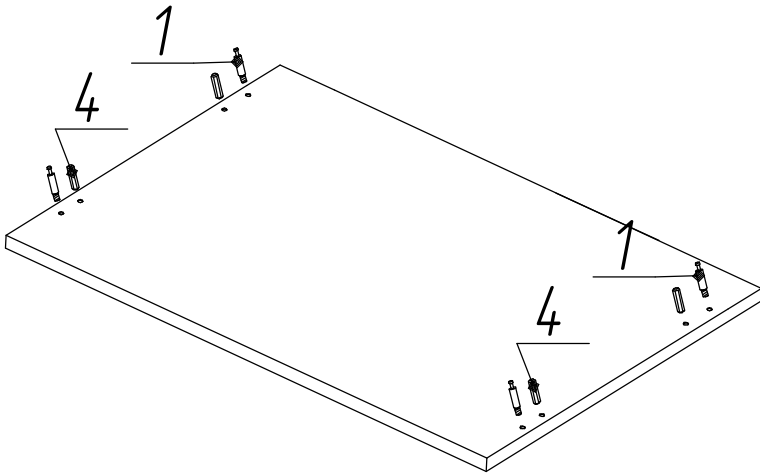


3. В отфрезерованный паз, стенки доковой А уложить собранную планку центрального замка, направляющие планки расположить примерно посередине между упорами и зафиксировать шурупами поз. 19 по 2 на планку. В отверстия диаметром 15x12 вставить эксцентрики поз. 2. В отверстия диаметром 8x14 вставить шканты поз.4. В отверстия диаметром 5x11 вкрутить винт эксцентриковый поз.1. Разложить по намеченным отверстиям диаметром 5x11 правые составляющие направляющих роликовых поз. 8AR и зафиксировать шурупами поз. 16 (Шуруп 16* пока не прикручивать)

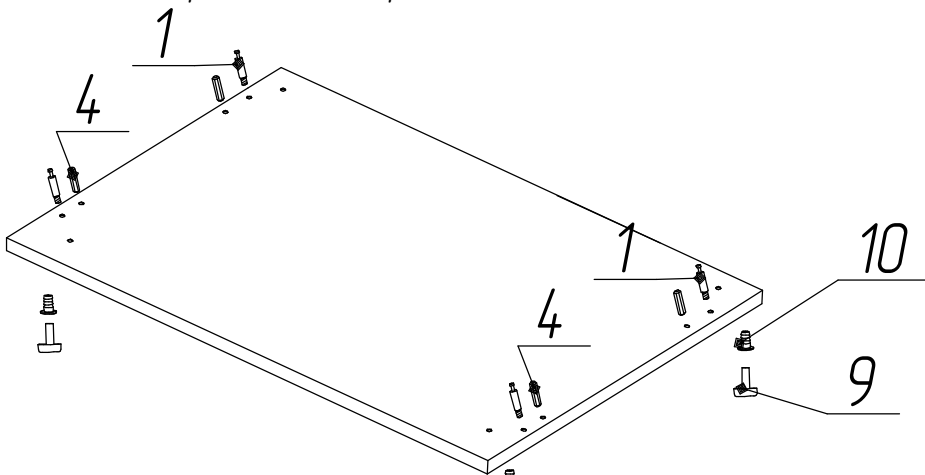


4. Аналогично пункта 3 собираем стенку доковую Б.

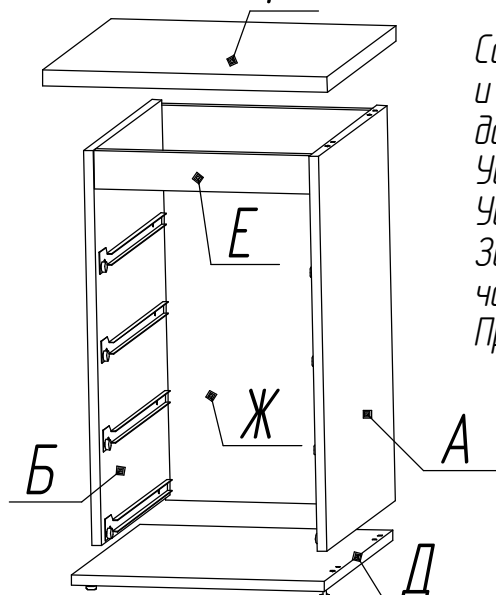
6. В крышку тумбы Г в отверстия диаметром 5x11 мм вкрутить винты эксцентриковые 4 шт. поз. 1, в отверстия диаметром 8x14 мм. вставить шканты поз. 4



7. В дно тумбы Д в сквозные отверстия диаметром 9 мм с наружной стороны с помощью молотка установить гайки анкерные поз. 10 – 4 шт., и вкрутить винты регулировочные поз.9 – 4 шт. В отверстия с внутренней стороны диаметром 5x11 мм вкрутить винты эксцентриковые 4 шт. поз. 1, в отверстия диаметром 8x14 мм. вставить шканты поз. 4 – 4 шт.



8. Сборка тумбы. Г

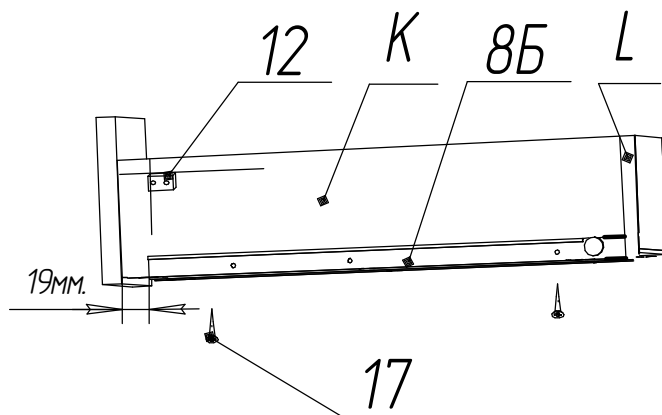
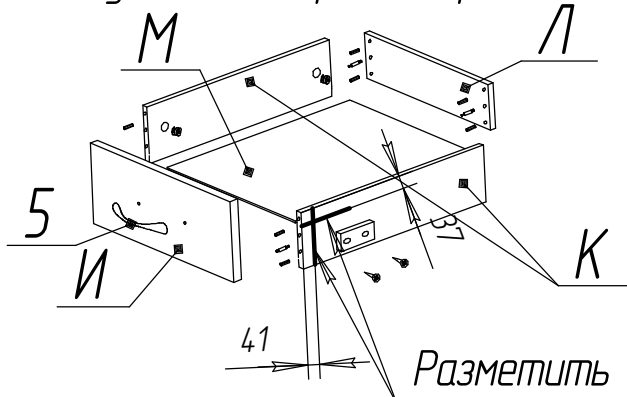


Собрать стенки доковые А и Б, стенку заднюю Ж и панель под замок Е. При этом "пальчик" сердцевины должен находиться между двух шпеньков на планке 7.1. Установить их на дно Д. Установить крышку Г на левую или правую сторону. Затянуть эксцентрики ключом поз. 21 по часовой стрелке. Прикрутить нижние направляющие шурупами поз. 16*.

9. Сборка ящика выдвжного

Внимание

установка фиксатора ящика



В отверстия диаметром 5x11 мм. на панели ящика И, и задней стенке Л вкрутить винты эксцентриковые поз 1, в отверстия диаметром 8x14 вставить шканты поз 4. В отверстия диаметром 15 мм. боковых стенок ящика К вставить эксцентрики поз. 2.

Собрать корпус ящика, в отфрезерованный паз вставить дно и закрепить его гвоздями.

Внимание! На правой боковой стенке ящика согласно эскиза нужно разметить место установки фиксатора ящика. По разметке шурупами поз. 19 прикрутить фиксатор ящика поз. 12

Приставить составляющие 8Б направляющих роликами к задней стенке ящика, легким ударом молотка наживить и с помощью отвертки завернуть шурупы поз. 17.

Прикрутить ручки поз. 5 винтами поз. 6

Ящики установить по направляющим в корпус тумбы.

10. Эксцентрики поз. 2 закрыть заглушками поз. 3

11. Установить тумбу на место, отрегулировать по высоте относительно стола винтами регулировочными поз. 9.

14. Присоединить тумбу к столу с помощью пластин поз. 14 и шурупов поз. 20

Гарантийный срок 18 месяцев со дня приобретения мебели.

Срок эксплуатации 3 года

Порядок предъявления претензий.

1. В период гарантийного срока изготовитель устраняет дефекты производственного характера.
2. За механические повреждения, возникшие при транспортировании и хранении, изготовитель ответственности не несет.
3. Претензии по качеству и комплектности должны направляться покупателем в адрес изготовителя с обязательным приложением копии товарного чека и отметкой в гарантийном талоне о дате продажи.

Изготовитель: ИП «Ярочин Стиль» ООО

225003, Беларусь, Брестский область, Брестский район, М1, 25-км, 4"
тел. +375-162-973-030, ф. +375-162-973-033, E-mail: bels@bels.ru