

Инструмент
 для сборки

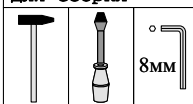


Схема сборки тумбы приставной N-681, N-682

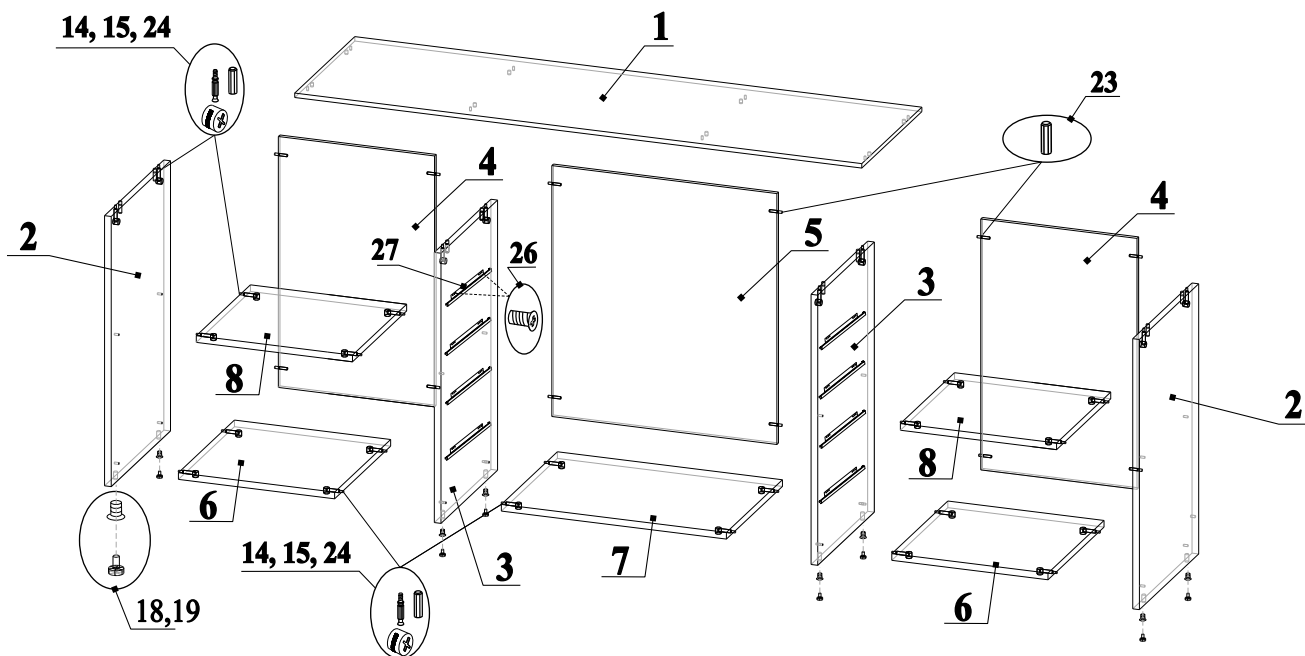


Рис.1

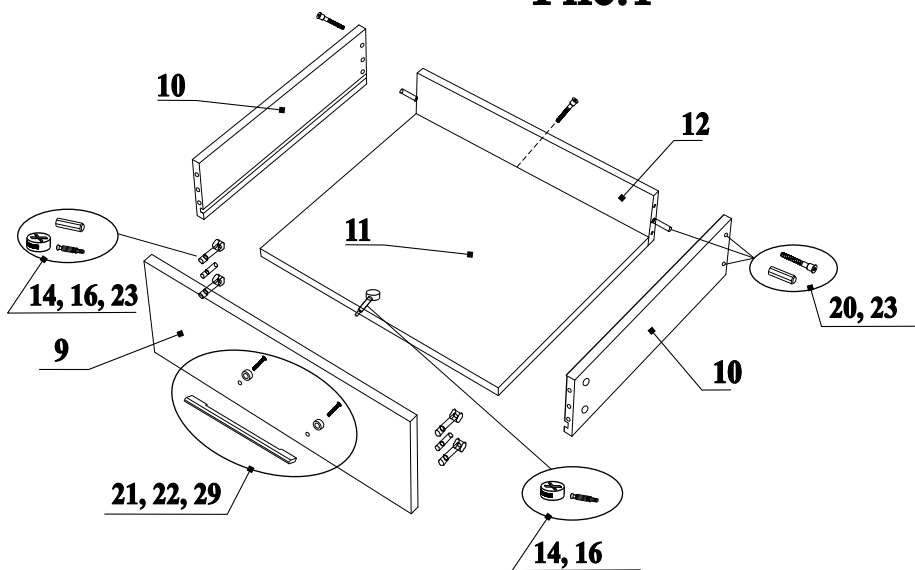


Рис.2

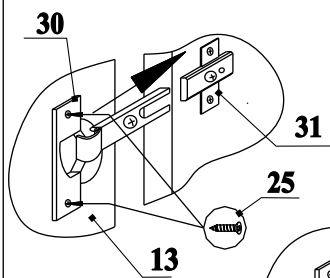


Рис.3

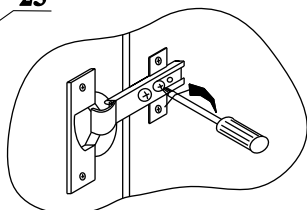


Рис.4

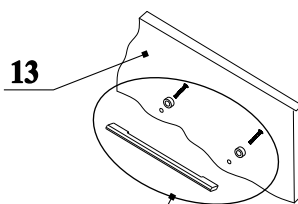


Рис.5

Регулировка дверей

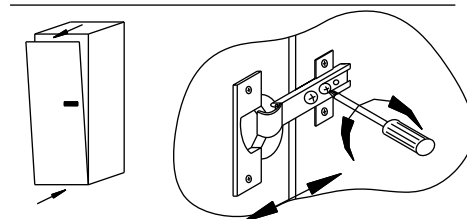
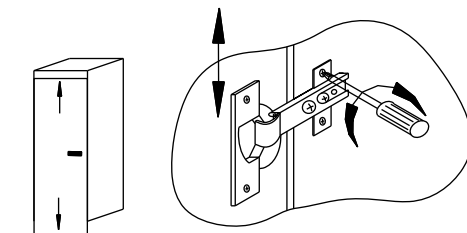
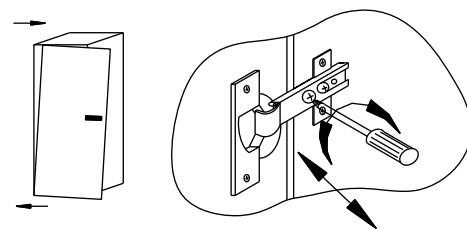


Схема сборки тумбы приставной N-681, N-682

Детали

Фурнитура

поз.	Наименование	Размер	Кол-во
1	Крышка	1532x446x12	1
2	Бок левый/правый	730x440x18	2
3	Перегородка л/пр	730x420x18	2
4	Задняя стенка 1	678x422x12	2
5	Задняя стенка 2	678x608x12	1
6	Горизонталь 1	422x416x18	2
7	Горизонталь 2	608x416x18	1
8	Горизонталь 3	422x402x18	2
9	Фасад	622x171x18	4
10	Бок ящика л/пр	400x120x12	8
11	Дно ящика	578x387x12	4
12	Задняя стенка ящ.	568x110x12	4
13	Дверь л/пр	692x427x18	2

Порядок сборки:

- В отверстия на деталях 2, 3, 6, 7 и 8 вставить эксцентрики 15 стрелками к торцевым отверстиям (рис.1);
- В торцевые отверстия на деталях 2 и 3 вставить шканты 24 (рис.1);
- В торцевые отверстия на деталях 4 и 5 вставить шканты 23 (рис. 1);
- Вкрутить дюбели 14 в отверстия на деталях 1, 2, 3 и 9 (рис. 1);
- Прикрутить направляющие 27 к деталям 3 евровинтами 26 (евровинты вкручиваются в 3 отверстие на направляющей)(рис. 1);
- В нижние торцы деталей 2 и 3 закрутить футорки 18 и вкрутить в них опору 19 (рис.1);
- Соединить детали 2, 3, 4, 5, 6, 7 и 8 затянуть эксцентрики 15 по часовой стрелке до упора (рис.1);
- Соединить деталь 1 с деталями 2 и 3, затянуть эксцентрики 15 по часовой стрелке до упора (рис.1);
- В отверстия на деталях 10 и 11 вставить эксцентрики 16 стрелками к торцевым отверстиям (рис.2);
- В торцевые отверстия на деталях 10 и 12 вставить шканты 23 (рис.2);
- Соединить детали 10, 11 и 12 (деталь 11 вставляется в паз на деталях 10), закрутив конфирматы 20 (рис.2);
- Соединить детали 10 и 11 с деталями 9, затянуть эксцентрики 16 по часовой стрелке до упора (рис.2);
- Привернуть к деталям 9 и 13 ручку 21 винтами 22, подложив под шляпку винта насадное кольцо 29 (рис.2 и 5);
- Выдвинуть направляющие 27 вперед. Поставить ящик сверху на направляющие. Потянуть одновременно направляющие снизу под ящиком вперед (крючок, расположенный на дальнем конце направляющей должен войти в отверстие на детали 12; крючок, расположенный в начале направляющей должен войти в отверстие на нижнем торце деталей 10). Для снятия ящиков потянуть ящик немного вверх и вперед;
- Зафиксировать направляющие, закрутив шуруп 28 в отверстие внизу направляющих;
- Привернуть петли 30 к деталям 13 шурупами 25 (рис.3);
- Привернуть ответные планки 31 к деталям 2 (рис.3);
- Надвинуть петли на ответные планки (рис.3);
- Закрепить петли на ответных планках (рис.4);
- Отрегулировать двери как показано на схеме.

поз.	Наименование	Кол-во	Эскиз
14	Болт минификс саморез	48	
15	Эксцентрик 15/18	28	
16	Эксцентрик 15/12	20	
17	Заглушка на растекс	12	
18	Присадка к опоре	8	
19	Опора M8x25	8	
20	Конфирмант 5x38	20	
21	Ручка 160 мм	6	
22	Винт M4x22	12	
23	Шкант 6x30	28	
24	Шкант 8x30	8	
25	Шуруп 3,5x16	16	
26	Евровинт 6,3x10,5	16	
27	Направ. 400мм	4	
28	Шуруп 3x16	8	
29	Насадное кольцо	12	
30	Петля вкладная	4	
31	Ответная планка	4	
32	Отбойник для двери	4	