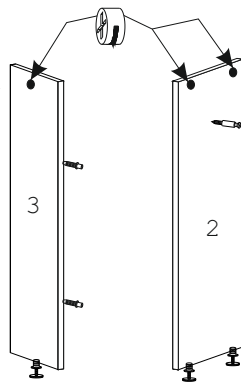
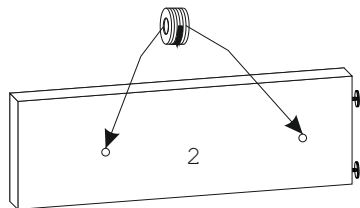


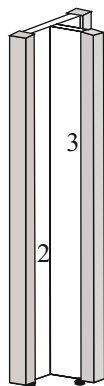
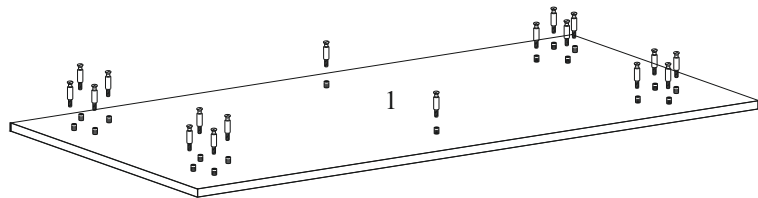


### Схема сборки стола V-102

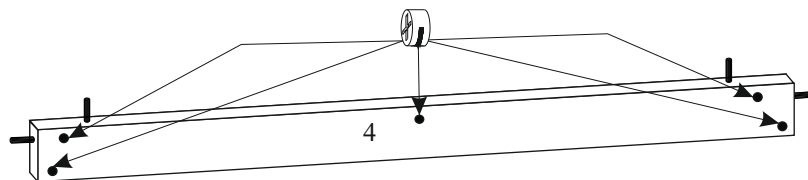
1. Ввернуть присадки для опор F в детали 2 и 3.
2. Ввернуть опоры E в присадки F.
3. Ввернуть дюбели B в детали 2.
4. Вставить эксцентрики A в отверстия на деталях 2 и 3 стрелками к торцевым отверстиям.
5. Вернуть дюбели K в торцы деталей 3.
6. Вбить стяжки J в отверстия на деталях 2.



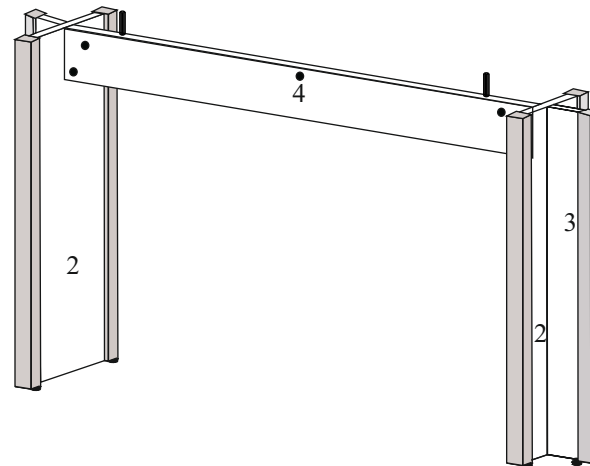
7. Соединить детали 2 и 3, вставив дюбели K в отверстия на стяжках J до щелчка.
8. Установить пластиковый профиль L на торцы деталей 2 и 3.
9. Вбить распорные муфты H в деталь 1.
10. Ввернуть дюбели G в распорные муфты H.



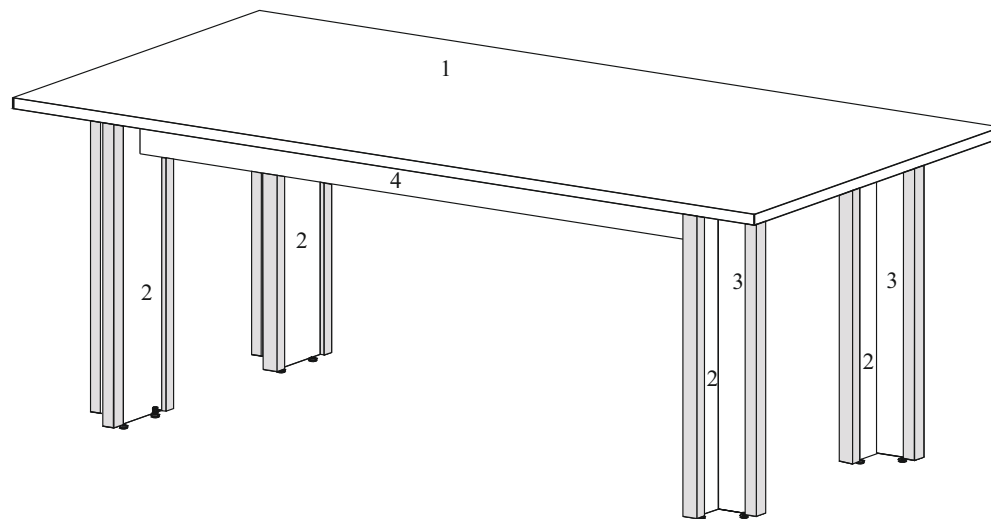
11. Вбить шканты D и вставить эксцентрики A в отверстия на деталях 4 стрелками к торцевым отверстиям.



12. Соединить детали 2 с деталями 4, затянуть эксцентрики A по часовой стрелке до упора.



13. Соединить детали 2, 3 и 4 с деталью 1, затянуть эксцентрики A по часовой стрелке до упора.



Фурнитура										
22шт	4шт	22шт	8шт	12шт	12шт	18шт	18шт	8шт	8шт	12шт