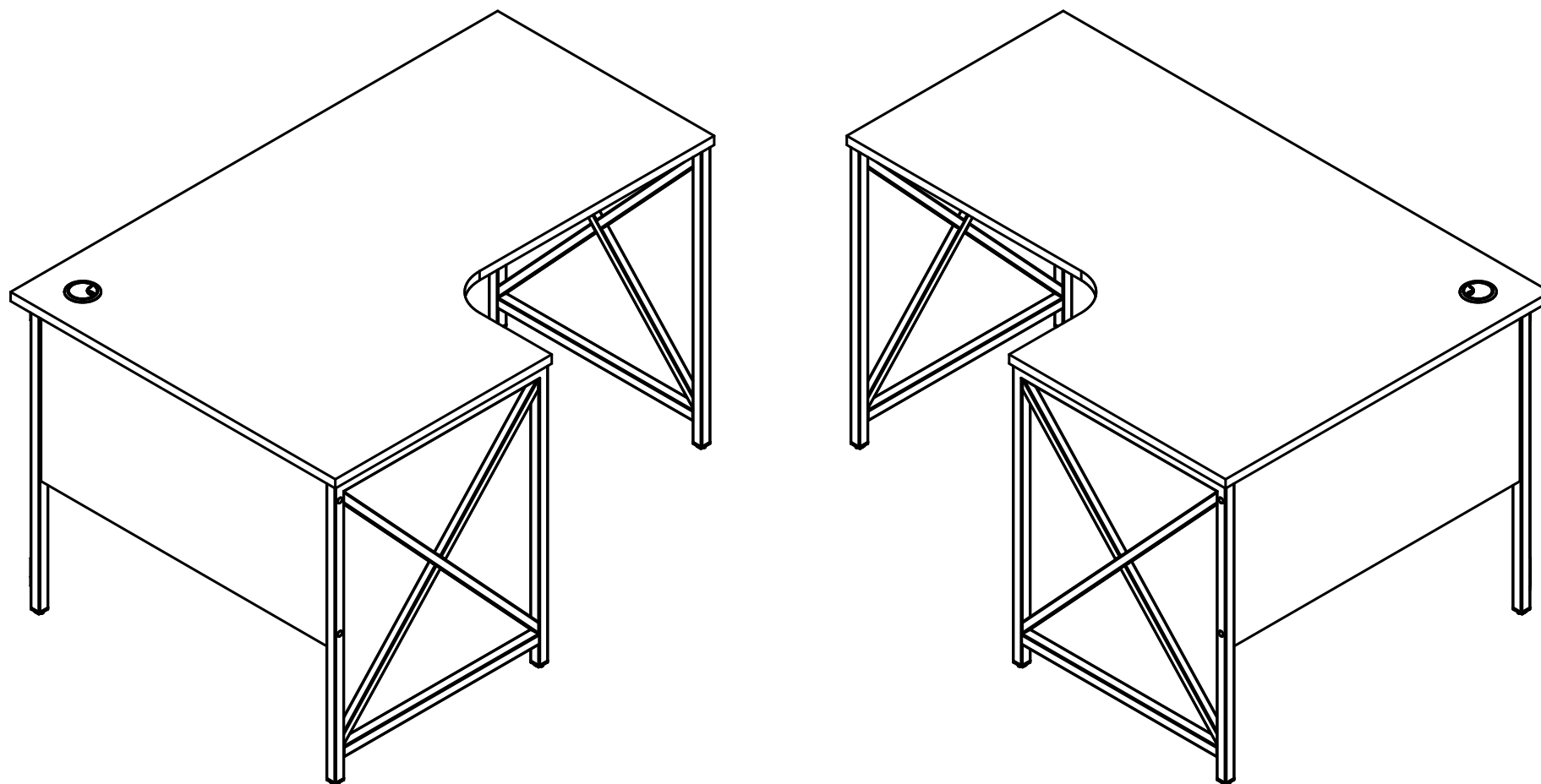


ЛОФТ Стол рабочий эргономичный левый 1350x900-600x750 мм.  
ЛОФТ Стол рабочий эргономичный правый 1350x900-600x750 мм.



г.Томск ул.Пушкина 63 стр.7  
Тел: (3822) 65-08-88  
Сайт: [www.fortress-mebel.ru](http://www.fortress-mebel.ru)

 **ФОРТРЕСС**  
МЕБЕЛЬНАЯ ФАБРИКА

## Комплектация фурнитуры

101 102 103 104 105

(7x70)



3 шт.



3 шт.



3 шт.

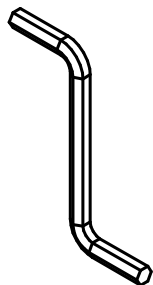


8 шт.



8 шт.

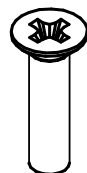
106



1 шт.

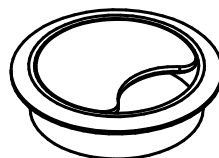
107

(M6x35)



4 шт.

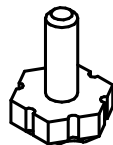
108



1 шт.

109

(M8)



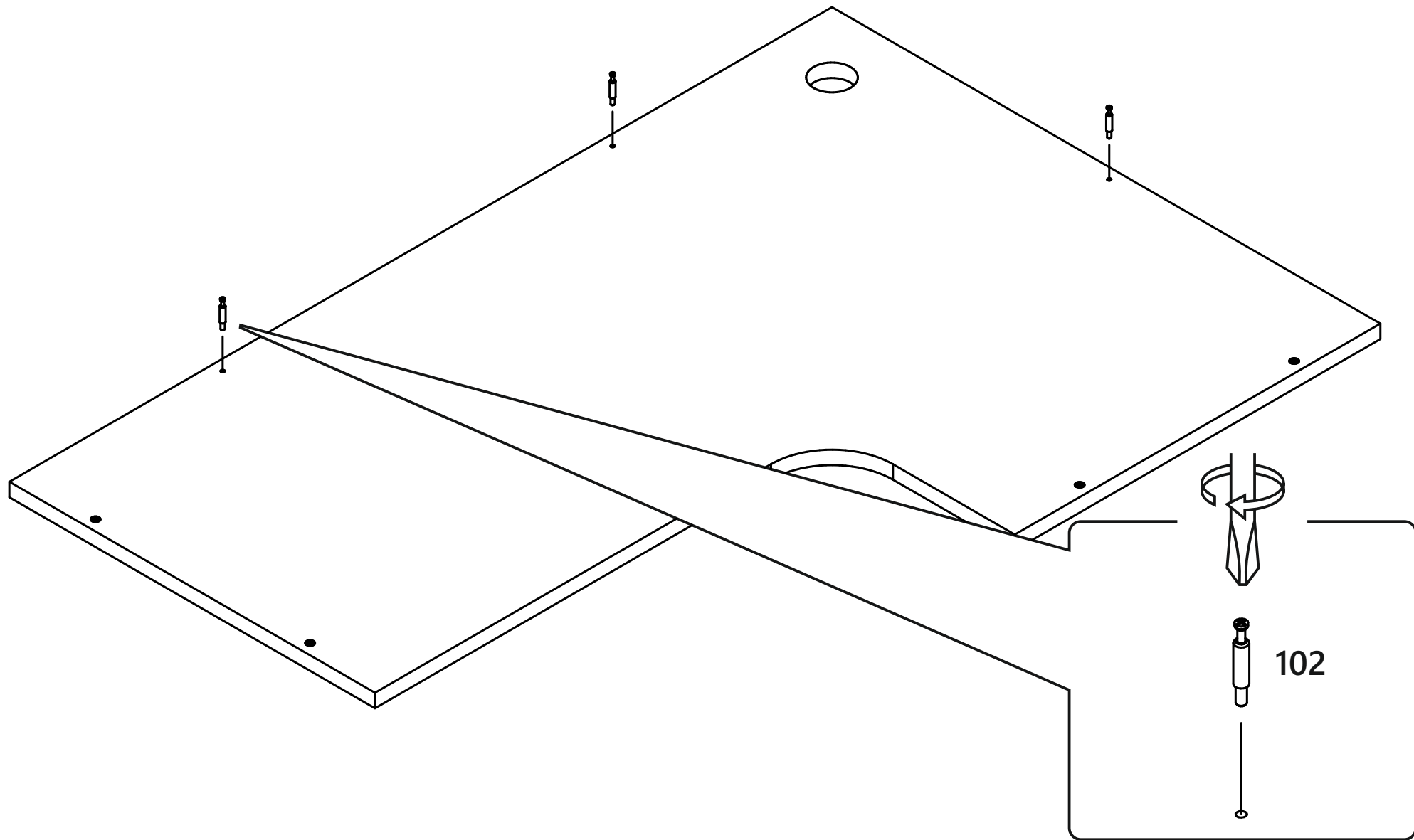
6 шт.

## Комплектация деталей

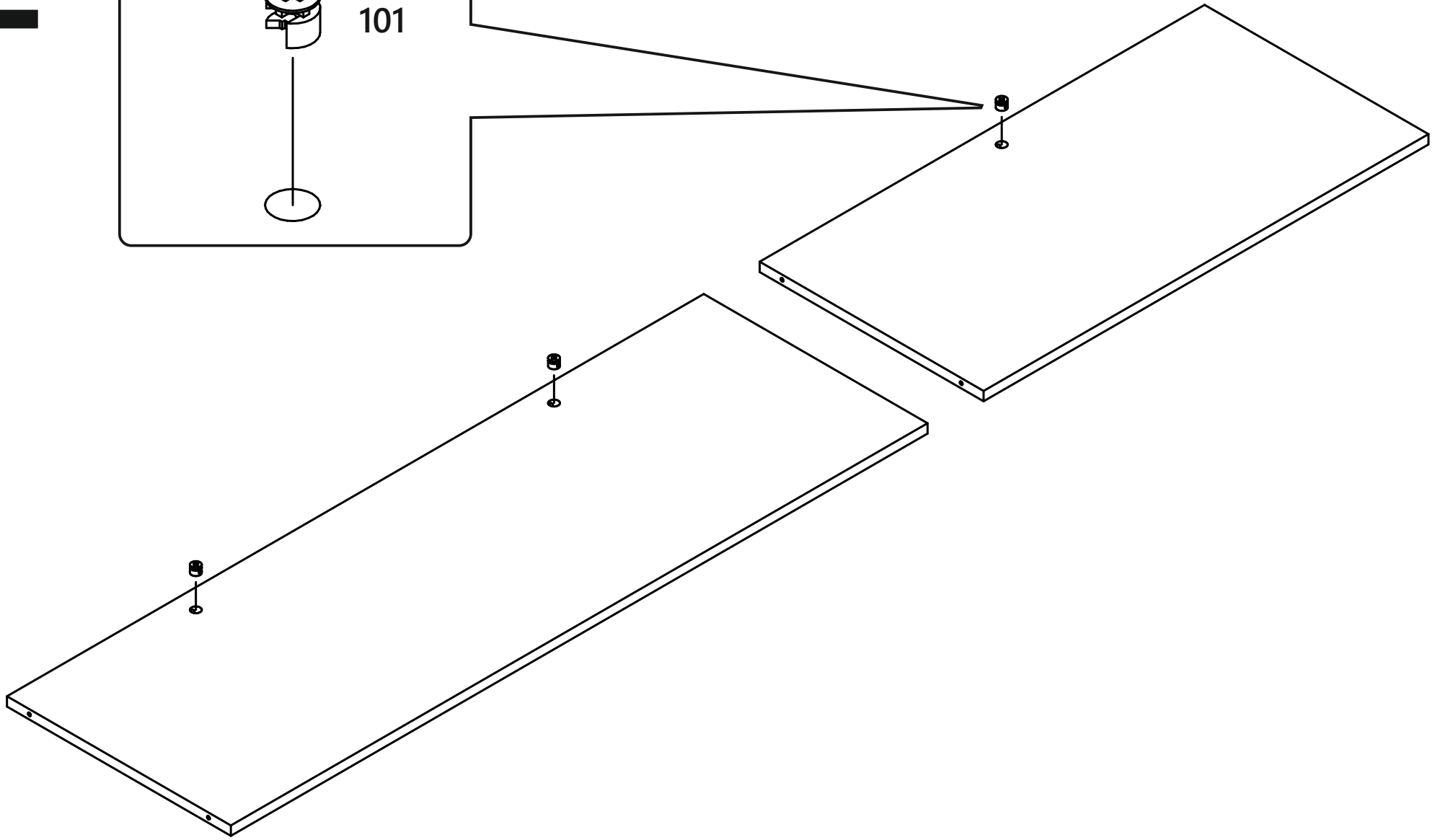
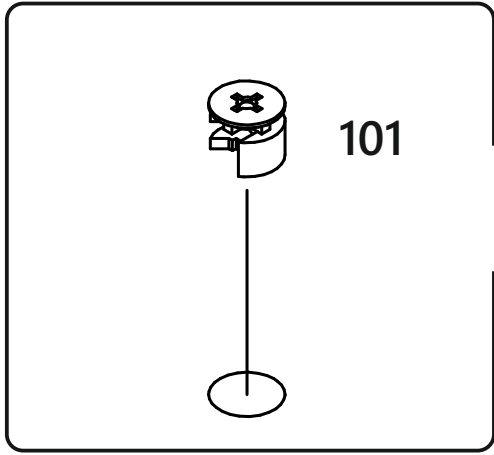
Деталь	Размер	Кол-во
Столешница	1350x900-600x22 мм	1 шт.
Царга длинная	1245x400x16 мм	1 шт.
Царга короткая	795x400x16 мм	1 шт.
Опора	590x718x25 мм	2 шт.
Опора угловая	70x718x70 мм	1 шт.

# 1

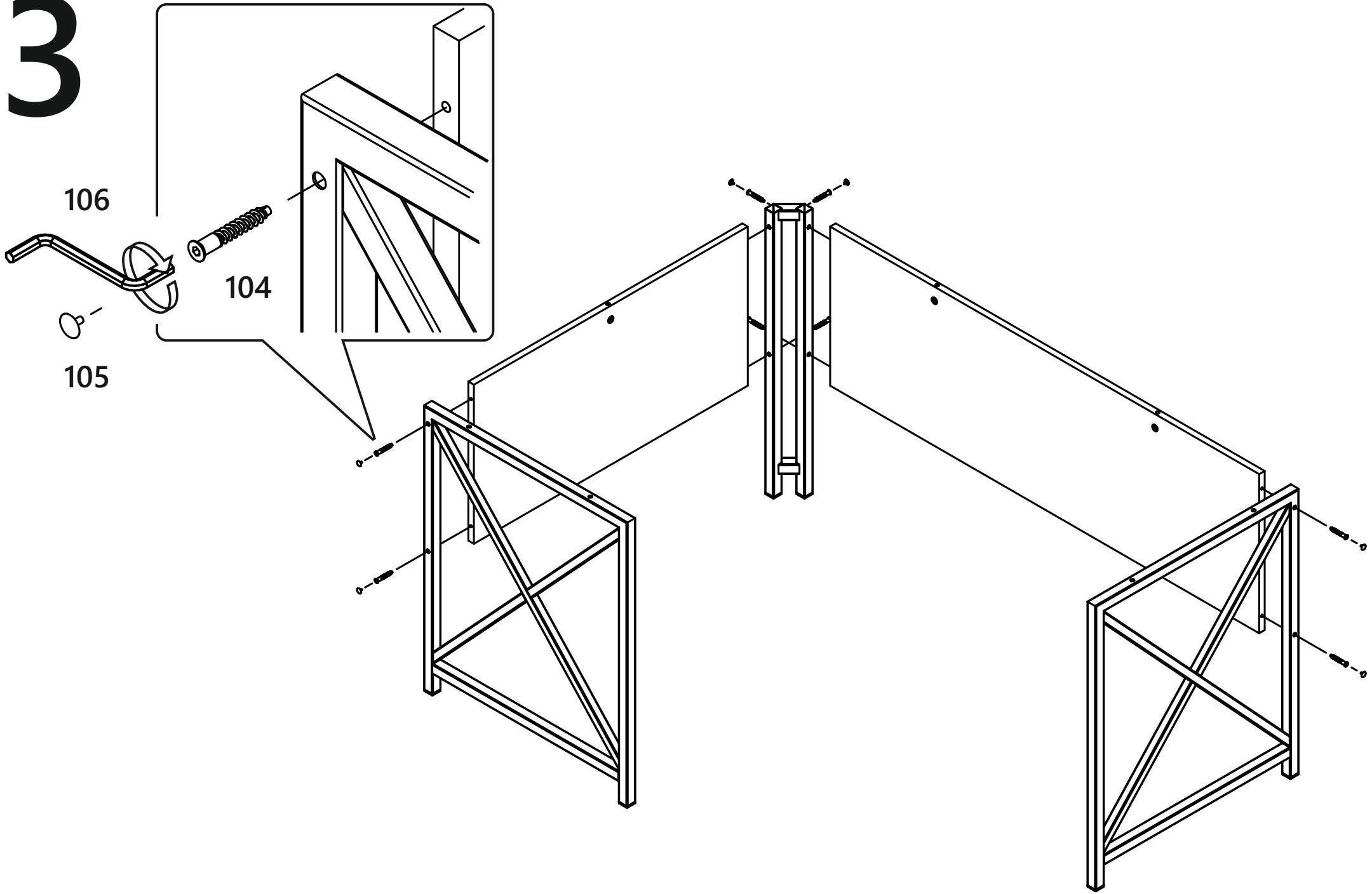
ЛОФТ Стол рабочий эргономичный левый 1350x900-600x750 мм.



# 2



# 3

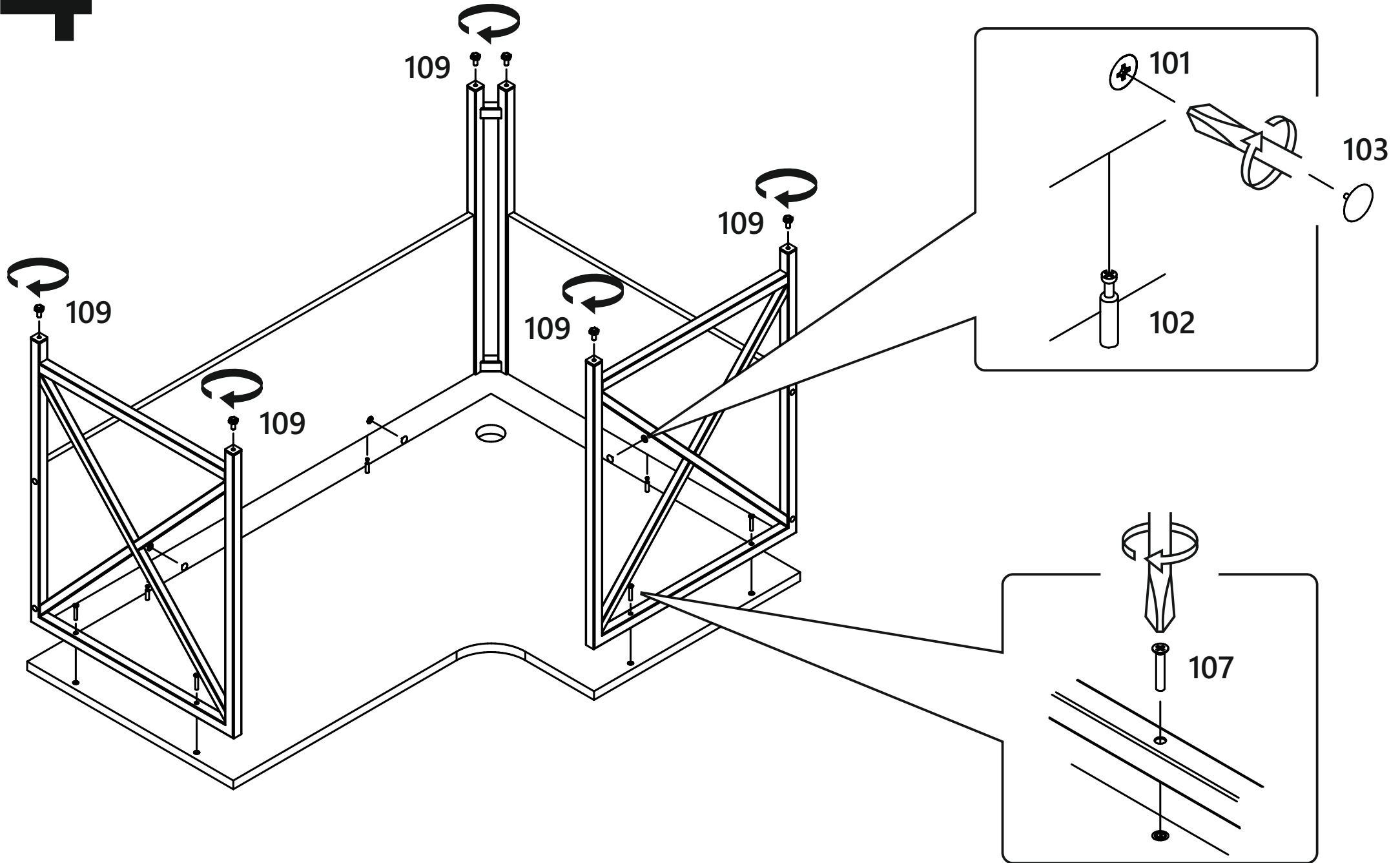


106

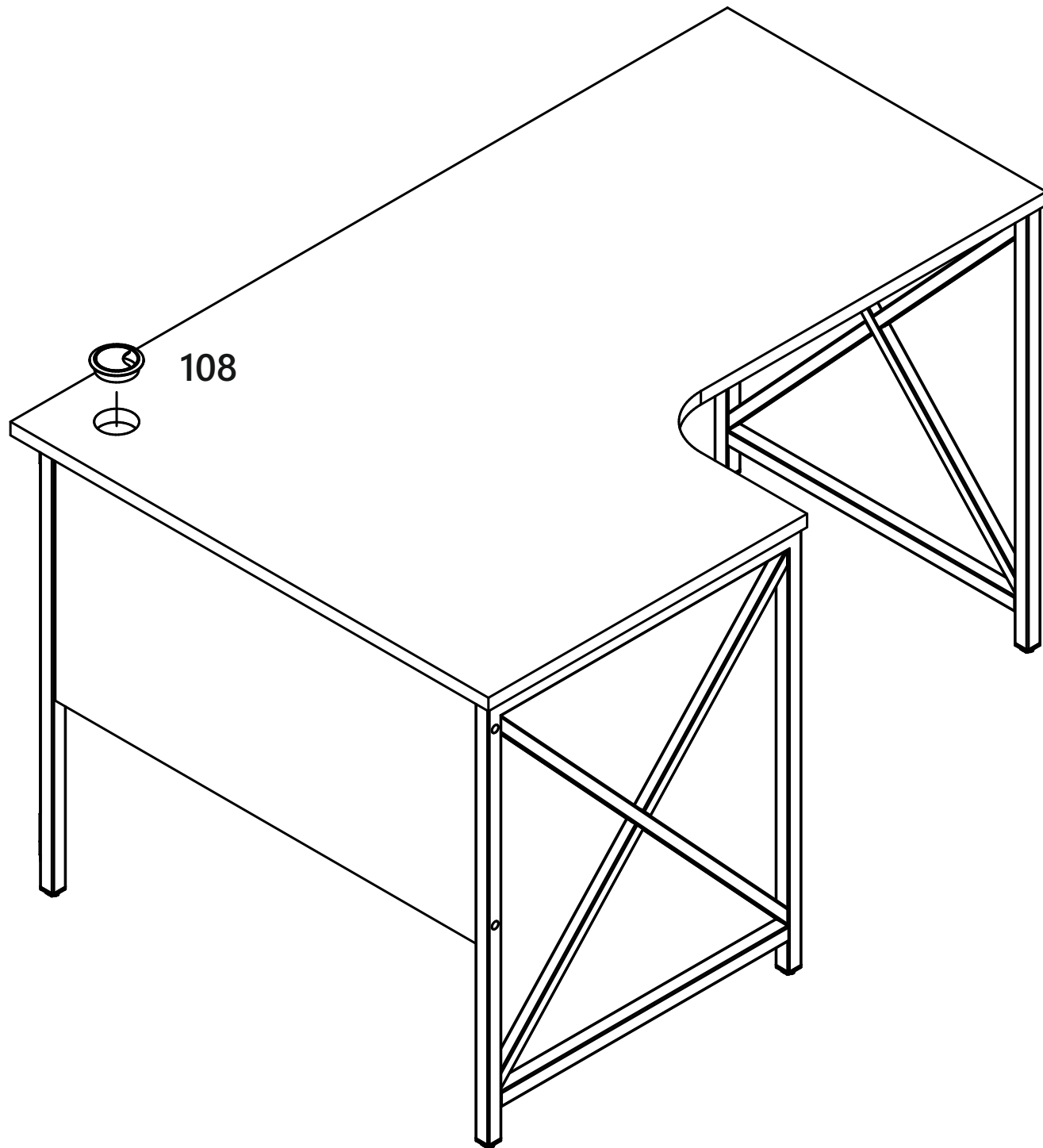
104

105

# 4

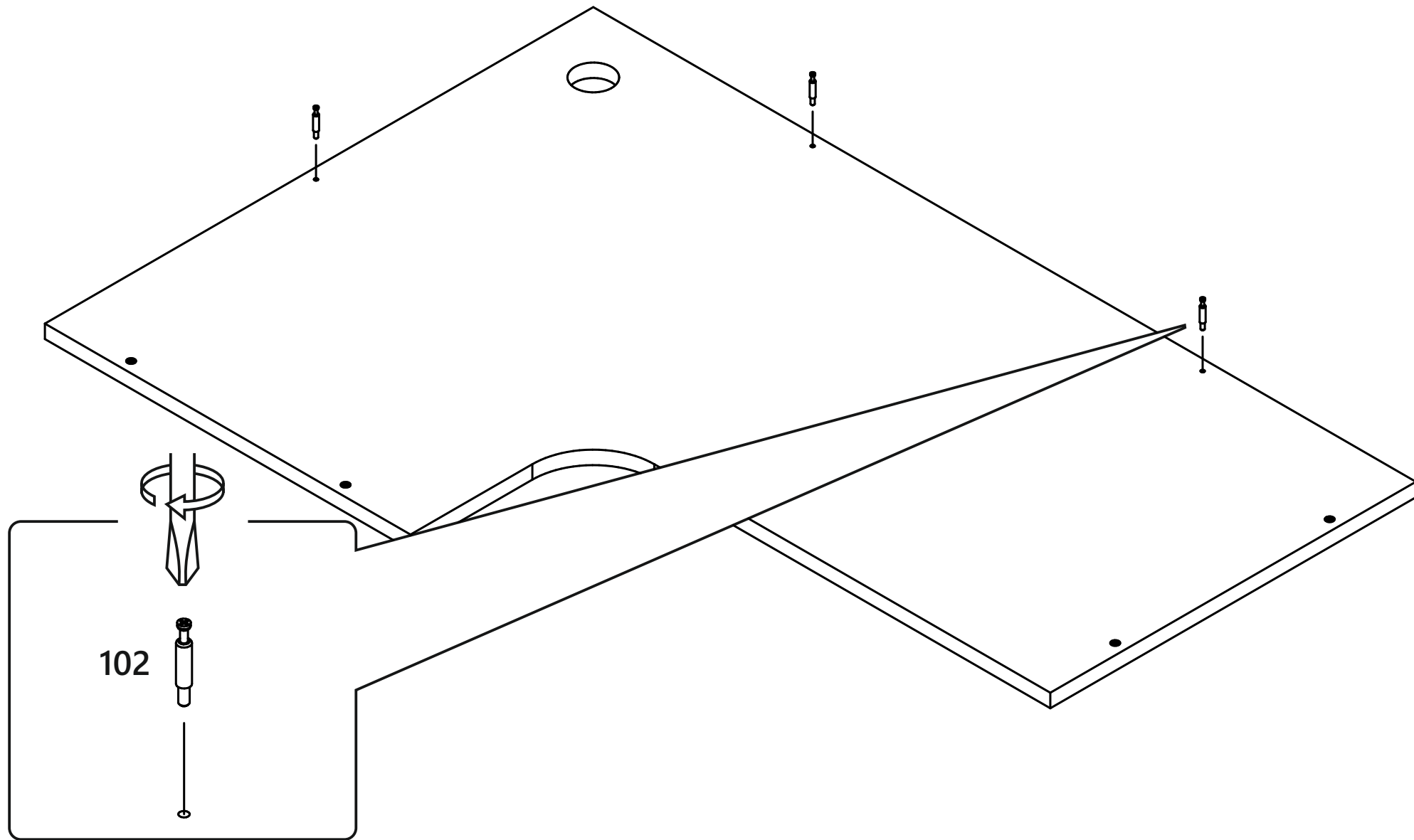


# 5



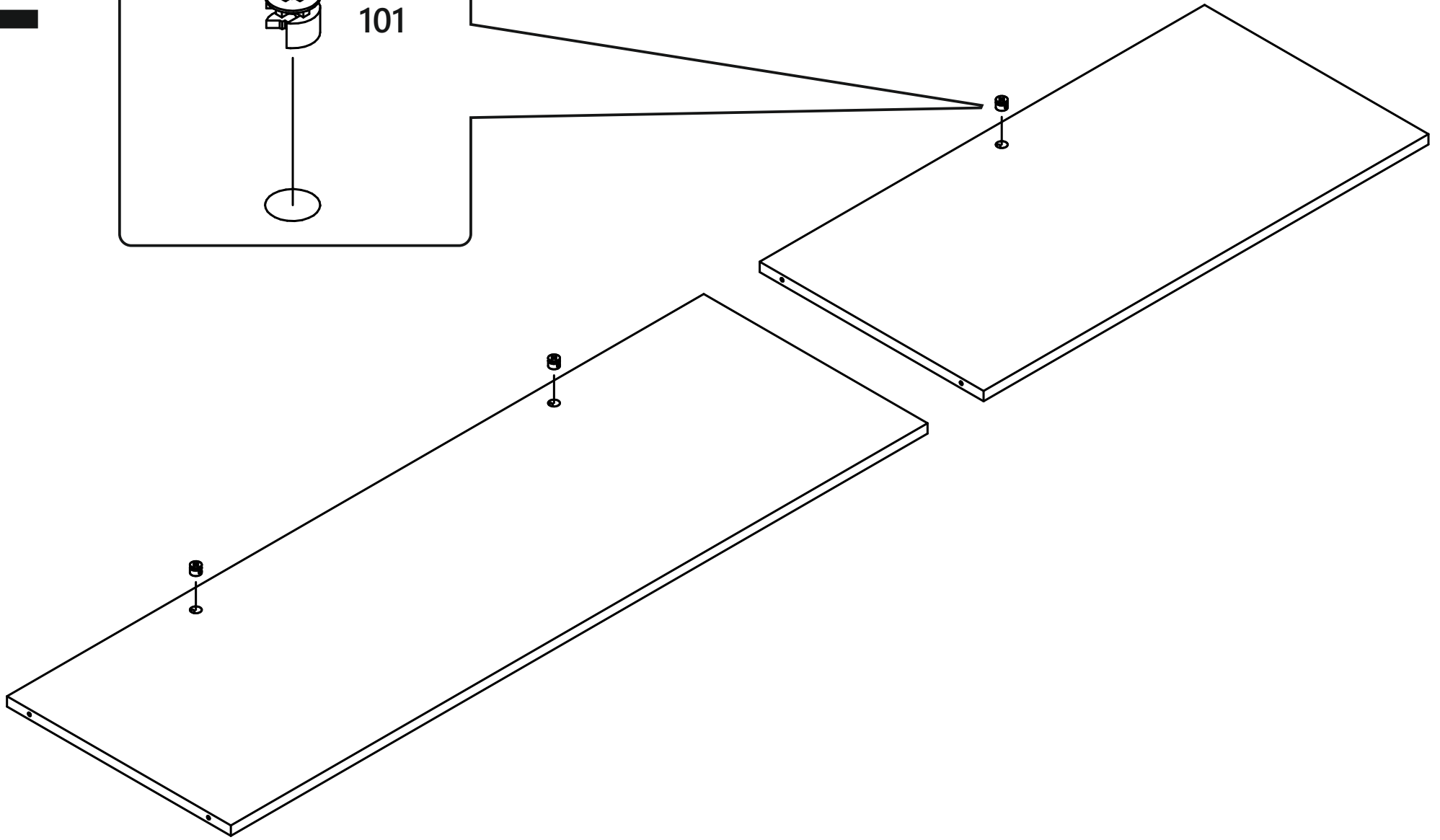
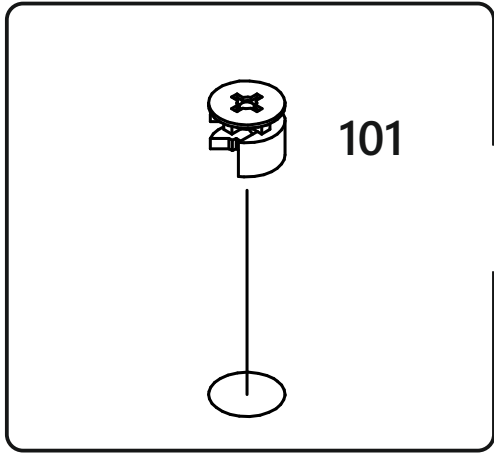
# 1

ЛОФТ Стол рабочий эргономичный правый 1350x900-600x750 мм.

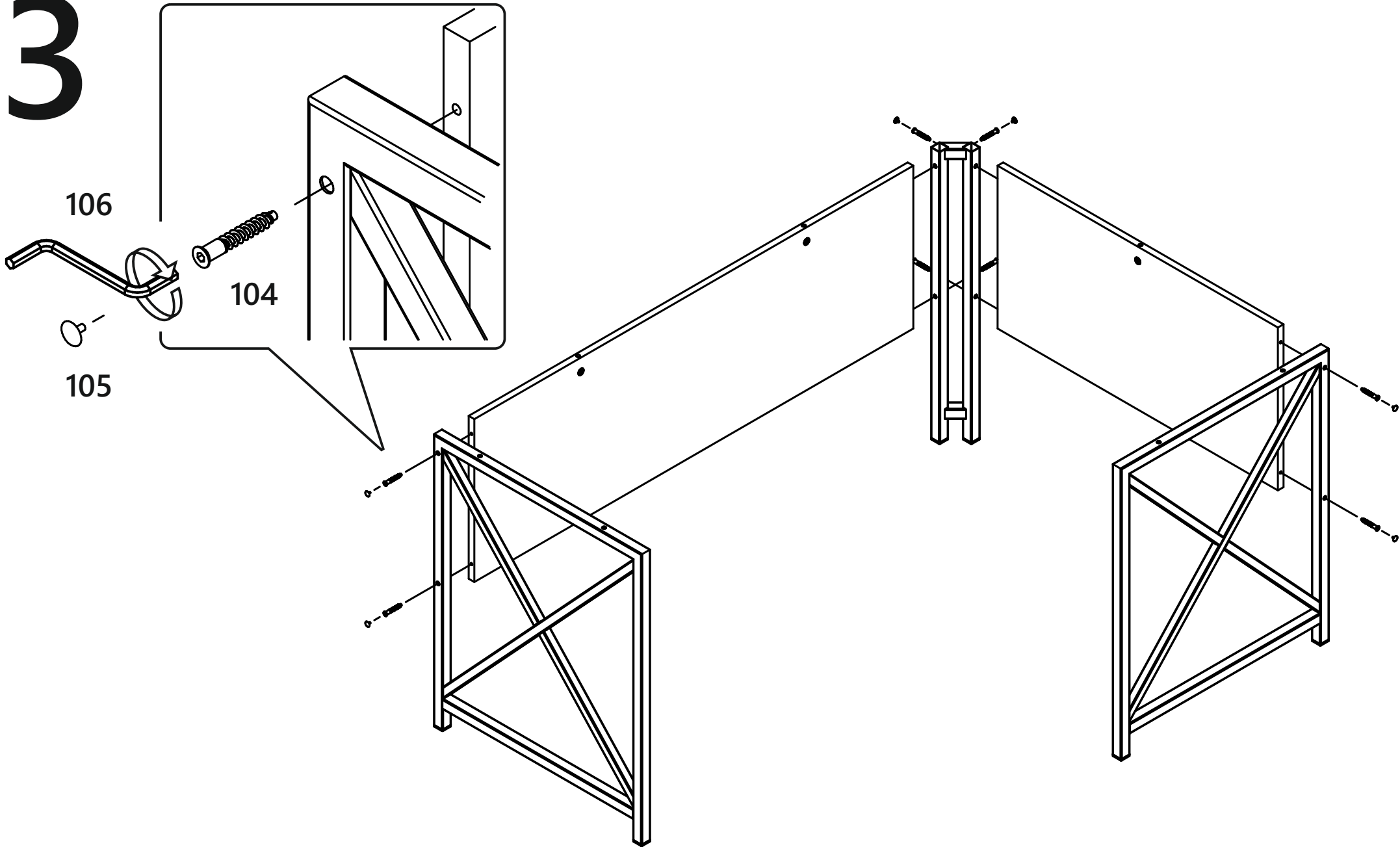




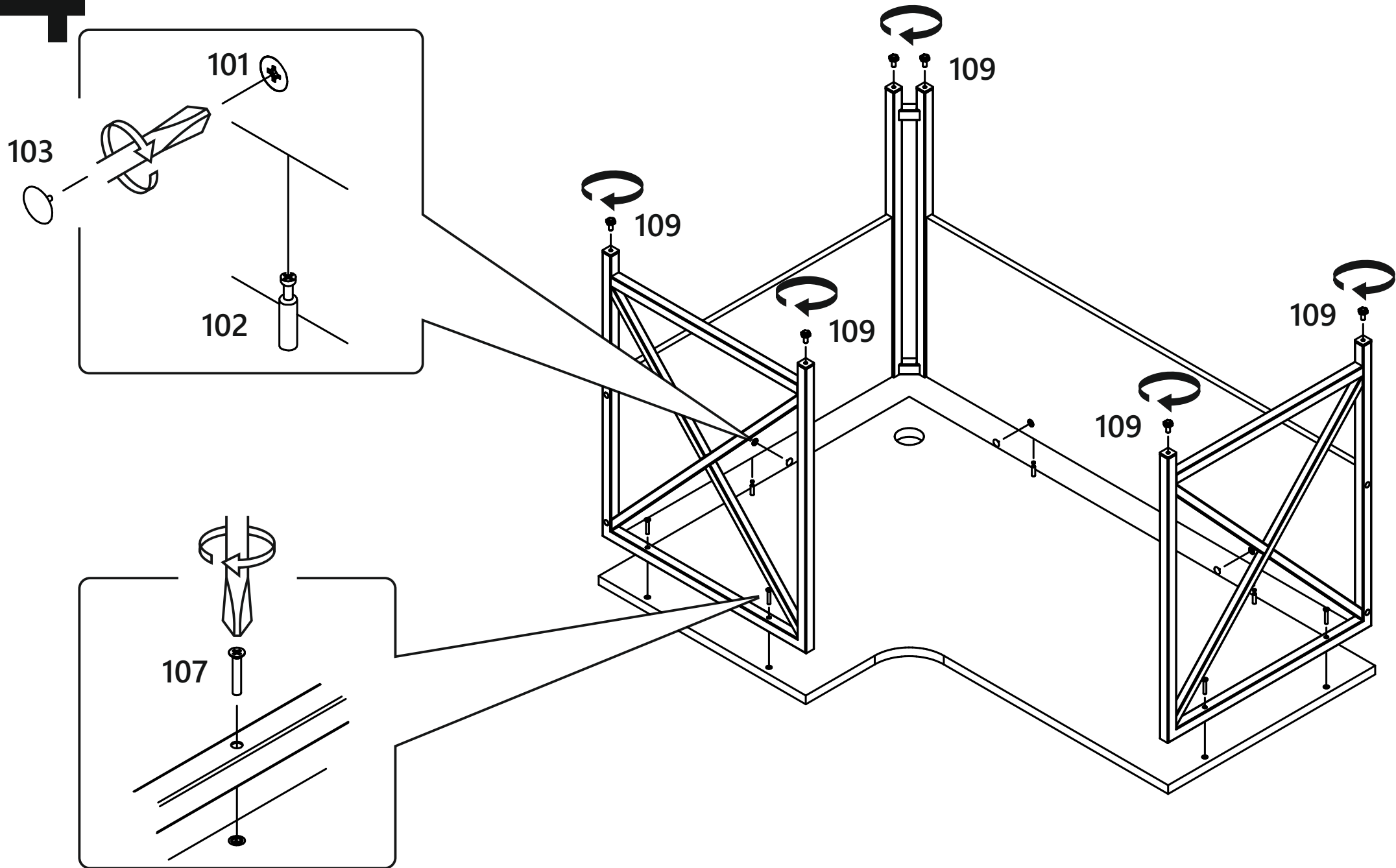
# 2



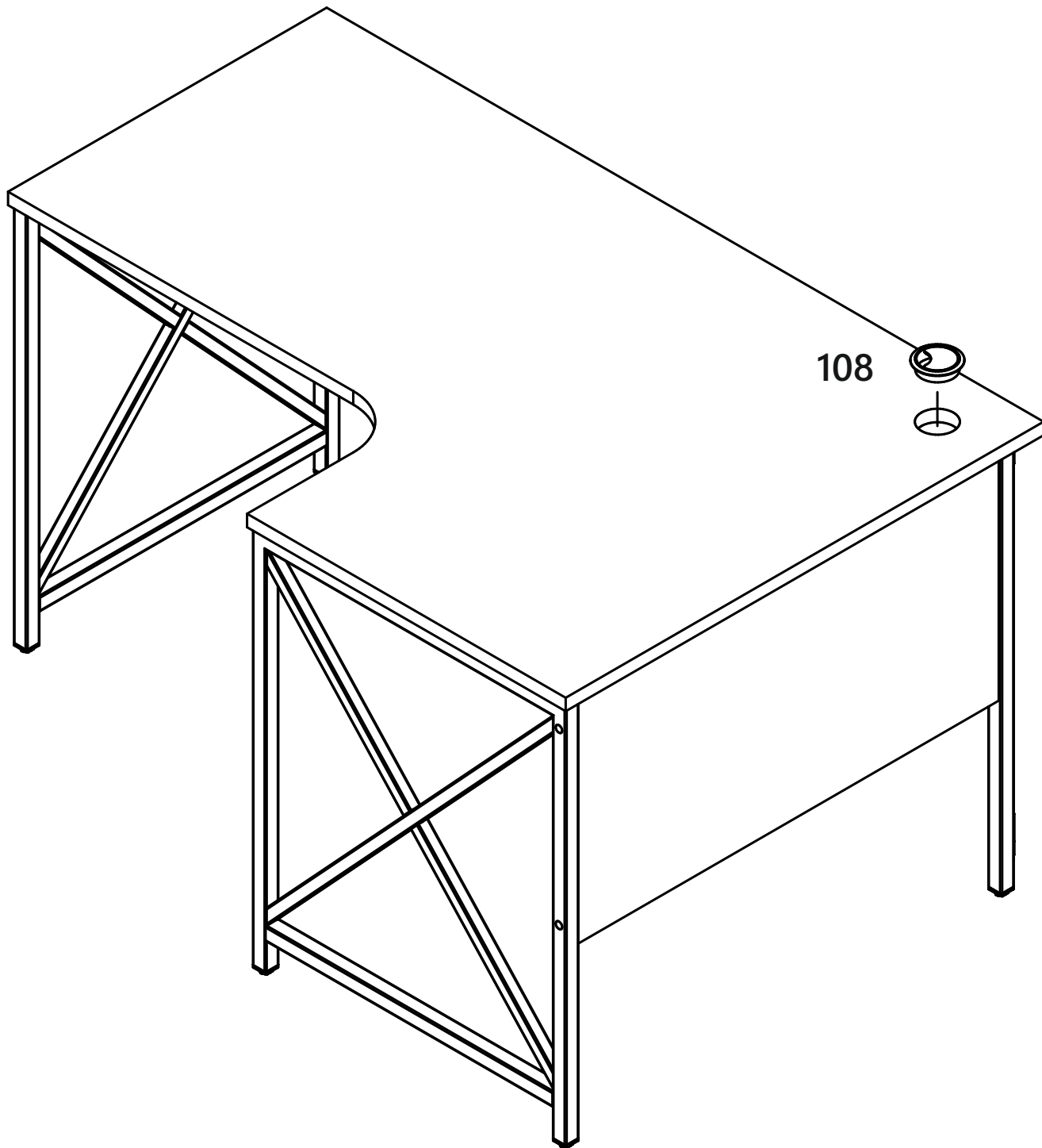
# 3



# 4



5



#### Правила эксплуатации мебели:

1. Оберегайте мебель от повреждений и попадания на поверхность жидкости. Попавшую на поверхность жидкость следует немедленно удалить. Мебель следует протирать сухой или пропитанной специальным средством мягкой тканью (фланец, сукно, плюш, миткаль и т.п.).
2. Не следует проводить по поверхности мебели острыми и режущими предметами. Передвигать мебель следует в не нагруженном состоянии. При использовании в мебели механизмов трансформации не превышайте допустимую нагрузку на механизмы.
3. Рекомендуемая температура воздуха при эксплуатации мебельных изделий от +10° до +25°. Не рекомендуется резкий перепад температур, может привести к нарушению целостности материала. Устанавливать мебель на расстоянии 50-70 см от нагревательных элементов. не следует ставить на мебель горячие предметы без теплоизоляционной прокладки.
4. Рекомендуется относительная влажность помещения, где находится мебель 60-70%. Следует избегать условия крайней влажности или сухости в помещении продолжительное время, а тем более их частой периодичной смены.
5. Правильное выполнение условий по эксплуатации мебели обеспечит сохранность, внешний вид мебели и позволит ее использование в течении длительного времени.
6. Не вставляйте ногами на изделие, это может привести к падению и получению травмы.
7. Проводите осмотр изделия как минимум один раз в шесть месяцев, убедитесь в том, что все винты (саморезы) плотно затянуты.