

Уважаемый покупатель!

Вся выпускаемая мебель, для удобства перевозки и сохранения внешнего вида, поставляется в разобранном виде, при этом упаковки с мебелью должны быть надежно защищены от сильных толчков, ударов, намокания и грязи.

При покупке мебели проверьте целостность упаковок и их количество. Упаковка с фурнитурой поставляется отдельно.

Перед сборкой изделия ознакомьтесь с инструкцией по сборке и эксплуатации, подготовьте необходимые инструменты (ключ евровинта находится в упаковке с фурнитурой).

Мебель необходимо собирать на чистой, ровной поверхности желательно на ковре или плотной ткани.

Примечание. В процессе производства возможны незначительные изменения не ухудшающие качество мебели.

Ваша мебель прослужит Вам долгие годы, если Вы будете соблюдать несколько простых рекомендаций.

НЕ РЕКОМЕНДУЕМ

- располагать изделие вблизи отопительных приборов (не ближе 50-70 см),
- содержать изделие в сухих, холодных (ниже +2 С) помещениях,
- проливать на поверхности большое количество воды,
- передвигать, ударять, ронять на поверхности тяжелые, твердые предметы, чтобы не вызвать механических повреждений,
- ставить на изделие горячие предметы,
- применять при протирке изделия бытовые чистящие средства не предусмотренные для ухода за мебелью,
- проливать на изделие кислоты, щелочи, растворители, спирт, одеколон и т.п.

РЕКОМЕНДУЕМ

- при ослаблении крепежной фурнитуры во время эксплуатации мебели необходимо периодически подтягивать винты, шурупы, болты,
- пыль с поверхностей удалять мягкой сухой тканью (фланель, плюш),
- для освежения и очистки мебели от загрязнений рекомендуем использовать слабый спиртовой раствор или специальные средства для ухода за мебелью, можно также пользоваться небольшим количеством мыльного раствора с последующей протиркой сухой тканью.
- для освежения и очистки фасада с рисунком рекомендуем использовать только специальные средства для ухода за мебелью, не содержащие растворителей и спирта!!!

ГАРАНТИИ ИЗГОТОВИТЕЛЯ

Претензии по комплектности, качеству и по отклонениям, при которых сборка изделия невозможна, должны предъявляться в магазин, где была приобретена мебель.

Претензии покупателей принимаются в течении гарантийного срока.

Дефекты деталей с механическими повреждениями возникшими при сборке или при самостоятельной транспортировке мебели, а также по дефектам возникшим при не соблюдении покупателем правил эксплуатации мебели, претензии не принимаются, а замена дефектных деталей осуществляется за дополнительную плату.

СРОК ГАРАНТИИ - 18 месяцев

СРОК СЛУЖБЫ МЕБЕЛИ - 10 лет

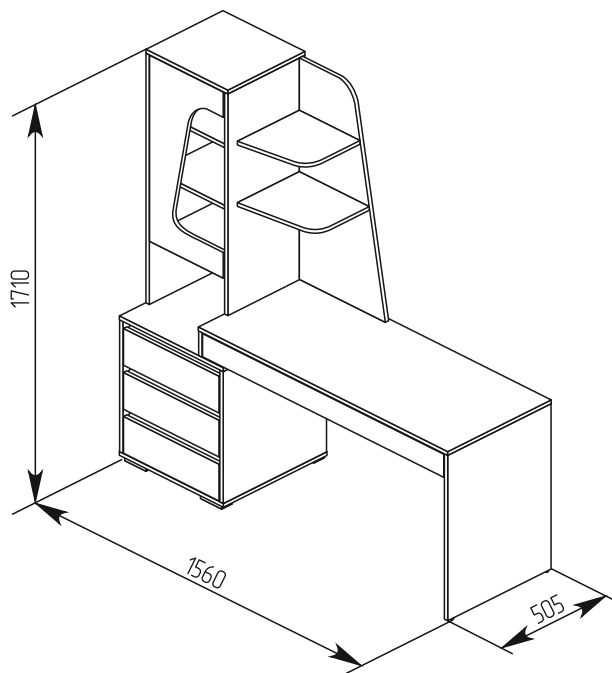
Мебель имеет ГИГИЕНИЧЕСКИЙ СЕРТИФИКАТ и СЕРТИФИКАТ СООТВЕТСТВИЯ нормативным документам согласно ГОСТ 16371-2014.

Спасибо за покупку!

ИП Шипицын Александр Николаевич

Россия, г. Курган, 640027, ул. Химмашевская, 7,
тел/факс (3522) 25-52-86, e-mail: fabrika.km@gmail.com

ИНСТРУКЦИЯ ПО СБОРКЕ И ЭКСПЛУАТАЦИИ



Стол для компьютера (Дельта) 6-0610

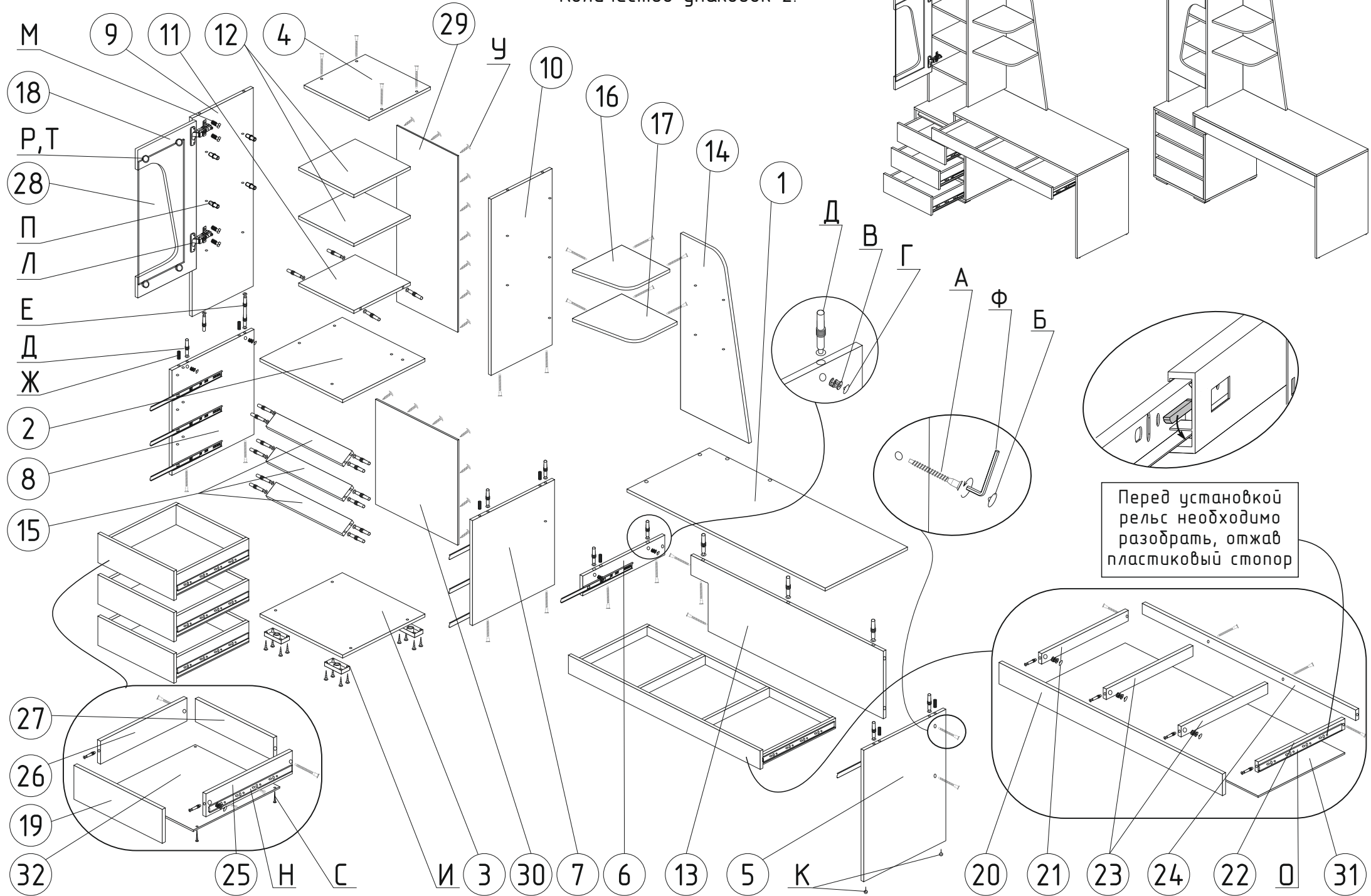
Фурнитура 6-0610

Поз.	Наименование	кол-во	Эскиз	Поз.	Наименование	кол-во	Эскиз	Поз.	Наименование	кол-во	Эскиз
А	Евровинт	38		И	Опора	4		Р	Спеклодержатель	5	
Б	Заглушка евровинта	8		К	Подпятник с гвоздем	2		С	Еврошуруп 4*16	103	
В	Эксцентрик	39		Л	Петля	2		Т	Еврошуруп 3*16	5	
Г	Заглушка эксцентрика	12		М	Еврошуруп петельный	4		У	Саморез	30	
Д	Соединительный болт	37		Н	Рельс *400мм	3		Ф	Ключ евровинта	1	
Е	Дюбель двойной	1		О	Рельс *350мм	1		ИНСТРУМЕНТЫ ДЛЯ СБОРКИ 			
Ж	Шкант деревянный	7		П	Полкодержатель	8					

Поз.	Наименование	Обозначение	Габариты	кол-во	№ ул
1	Крышка	6-10-64	1200x500	1	1
2	Крышка	6-10-65	500x500	1	1
3	Низ	6-13-130	500x500	1	1
4	Верх	6-03-135	378x354	1	1
5	Стенка боковая	6-02-336	720x498	1	1
6	Стенка боковая	6-02-337	106x498	1	1
7	Стенка боковая	6-02-338	567x498	1	1
8	Стенка боковая	6-02-339	567x498	1	1
9	Стенка боковая	6-02-340	1074x352	1	1
10	Стенка боковая	6-02-341	952x352	1	1
11	Горизонталь	6-04-127-18	344x354	1	1
12	Полка	6-14-14-23	342x325	2	1
13	Царга	6-21-26	1166x350	1	1
14	Стенка задняя	6-08-68	952x415	1	1
15	Планка	6-01-58	466x80	3	1
16	Полка	6-14-75	295x295	1	1
17	Полка	6-14-75-01	338x295	1	1
18	Дверь	6-05-173	340x800	1	1
19	Панель лицевая	6-06-88	460x156	3	1
20	Панель лицевая	6-06-89	1160x100	1	1
21	Стенка боковая	8-02-66	400x80	1	2
22	Стенка боковая	8-02-66-01	400x80	1	2
23	Стенка боковая ящика	8-02-27	384x80	2	2
24	Стенка задняя	8-08-02-02	1108x80	1	2
25	Стенка боковая	8-02-59	450x100	3	2
26	Стенка боковая	8-02-59-01	450x100	3	2
27	Стенка задняя	8-08-01-4.9	408x100	3	2
28	Дверь (стекла)	6-17-37-12	600x240	1	2
29	Стенка задняя	6-08-02-93	1096x374	1	2
30	Стенка задняя	6-08-02-94	590x496	1	2
31	Дно ящика	8-20-02-221	1140x405	1	2
32	Дно ящика	8-20-02-222	455x440	3	2

СХЕМА СБОРКИ 6-0610

ВНИМАНИЕ!
Количество упаковок 2.



Перед установкой
рельс необходимо
разобрать, отжав
пластиковый стопор