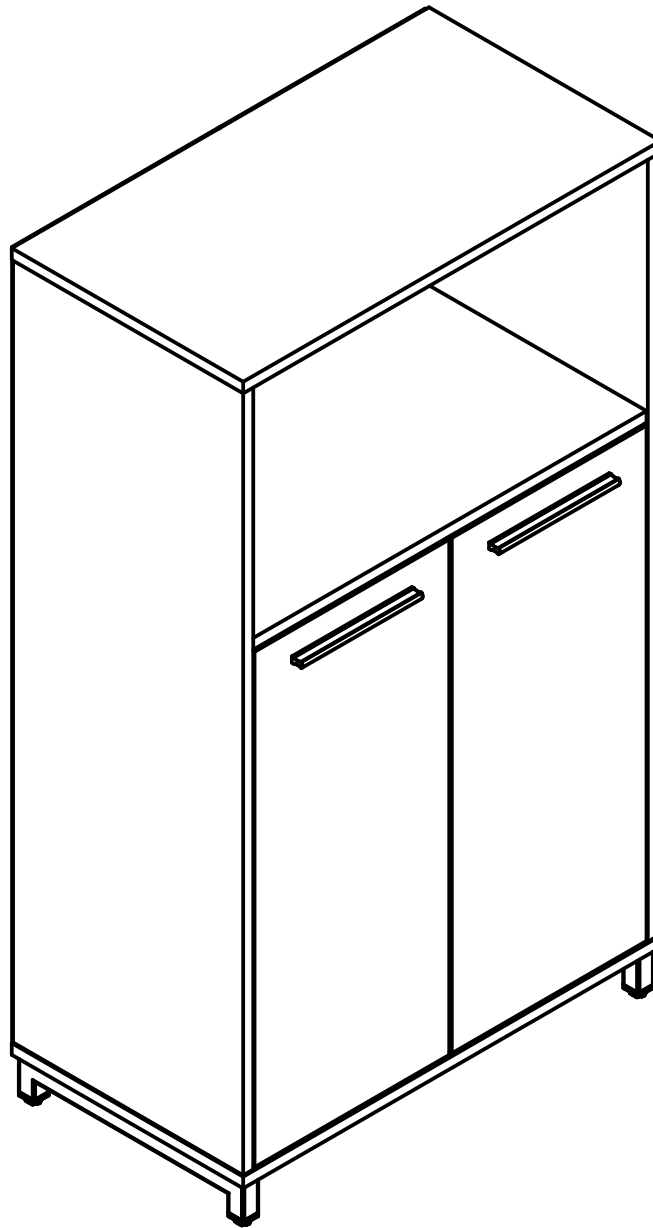



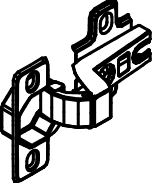




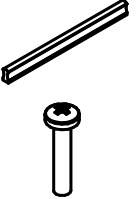



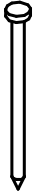
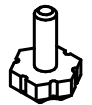


ЛОФТ Шкаф для документов 660x370x1170 мм.



г.Томск ул.Пушкина 63 стр.7
Тел: (3822) 65-08-88
Сайт: www.fortress-mebel.ru

 **ФОРТРЕСС**
МЕБЕЛЬНАЯ ФАБРИКА

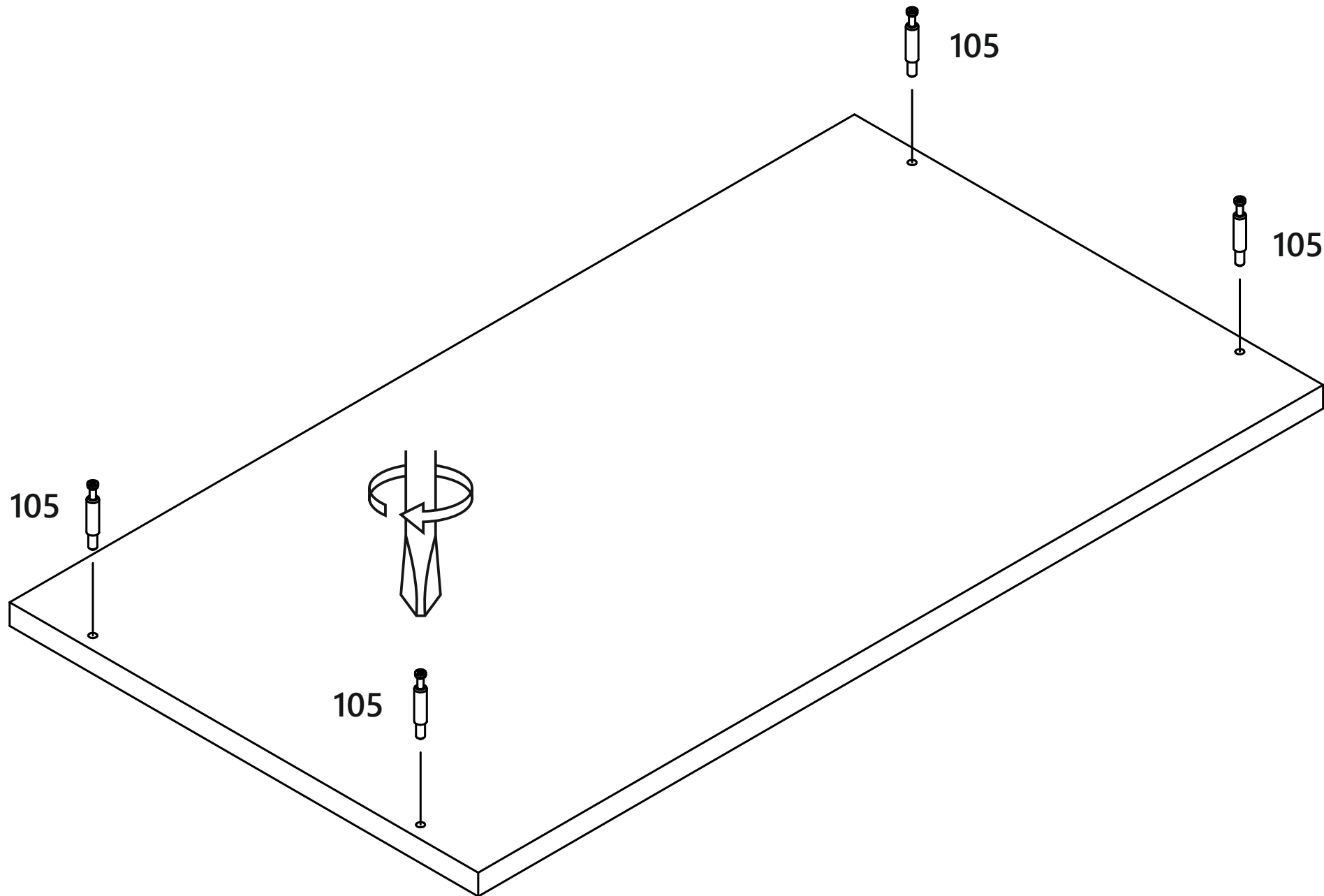
Комплектация фурнитуры

101 (7x50)	102	103 (4x16)	104	105
				
4 шт.	4 шт.	24 шт.	8 шт.	8 шт.
106	107	108	109	110
				
8 шт.	2 компл.	4 шт.	4 шт.	3 шт.
111 (2x20)	112 (M8)	113 (M6x35)	114 (80x40)	
				
19 шт.	4 шт.	4 шт.	2 шт.	

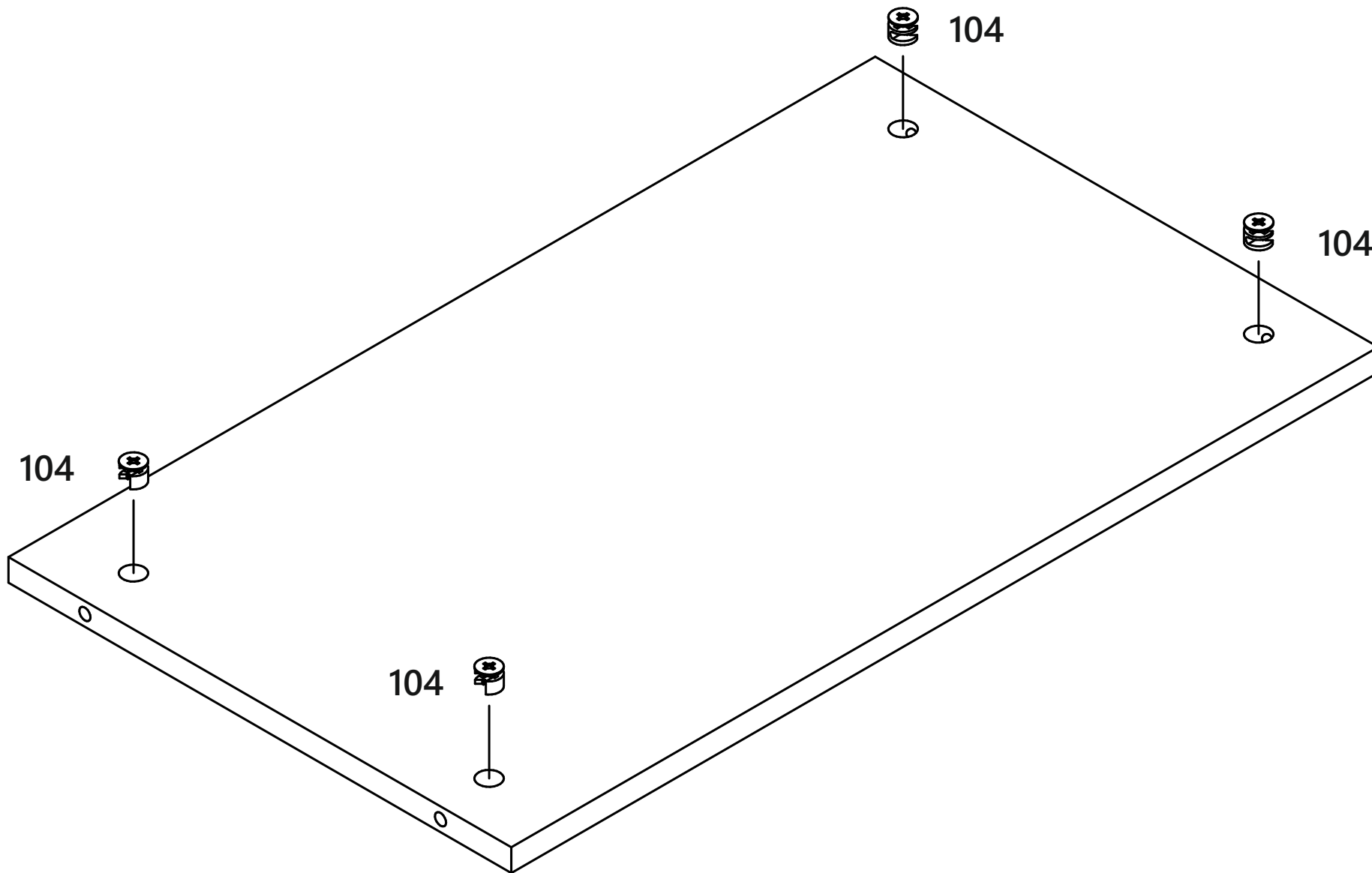
Комплектация деталей

Деталь	Размер	Кол-во
Крышка	660x366x16 мм	1 шт.
Дно	660x366x16 мм	1 шт.
Бок левый	1073x364x16 мм	1 шт.
Бок правый	1073x364x16 мм	1 шт.
Полка	624x362x16 мм	1 шт.
Полка	620x346x16 мм	1 шт.
Фасад левый	706x309x16 мм	1 шт.
Фасад правый	706x309x16 мм	1 шт.
Задняя стенка	1102x325x3 мм	2 шт.
Профиль для ДВПо	345 мм	1 шт.
Профиль для ДВПо	708 мм	1 шт.
Комплект опор №1		
Опора П-образная	356x55x25 мм	2 шт.
Перемычка опор	600x20x20 мм	2 шт.

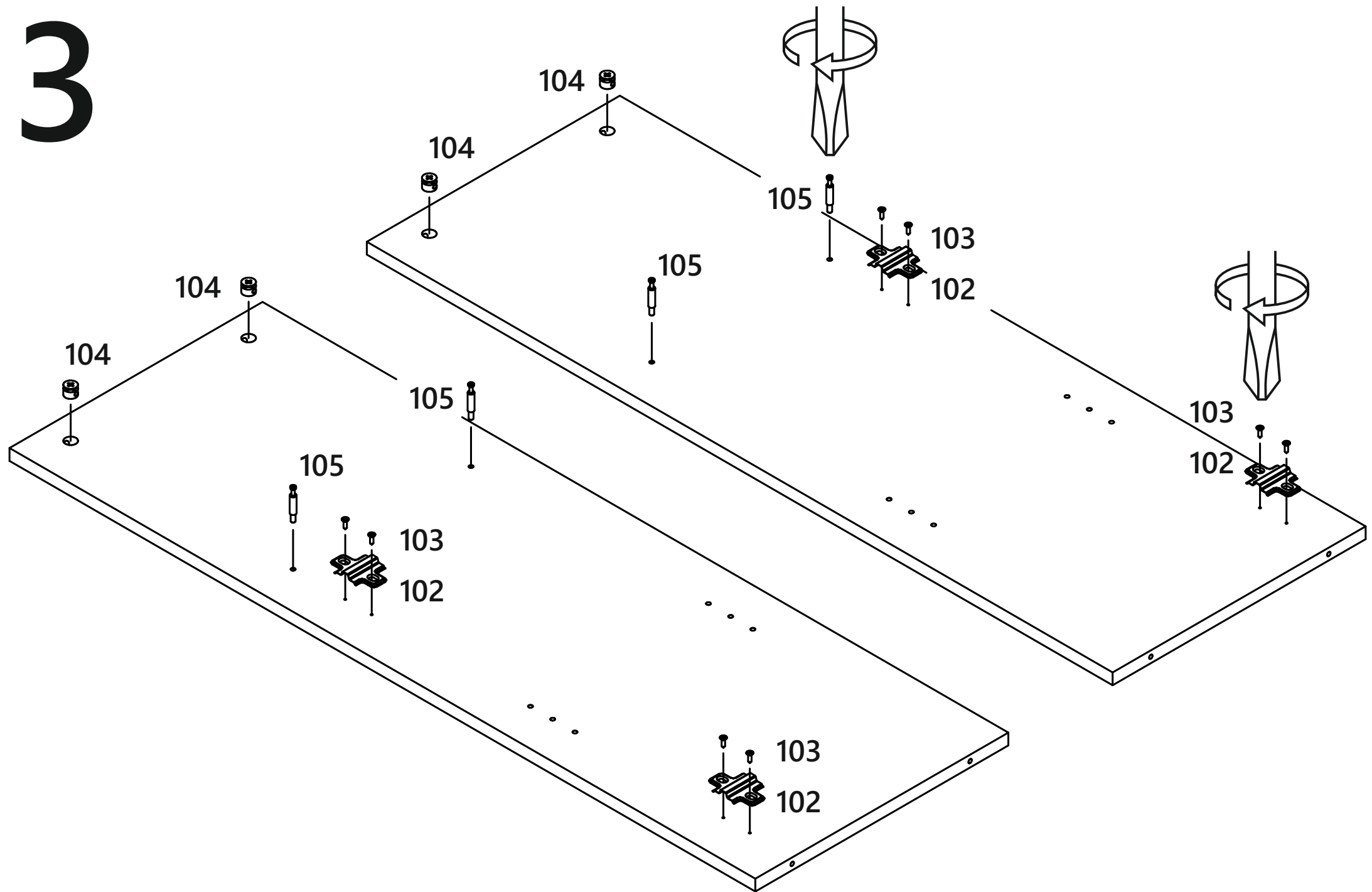
1



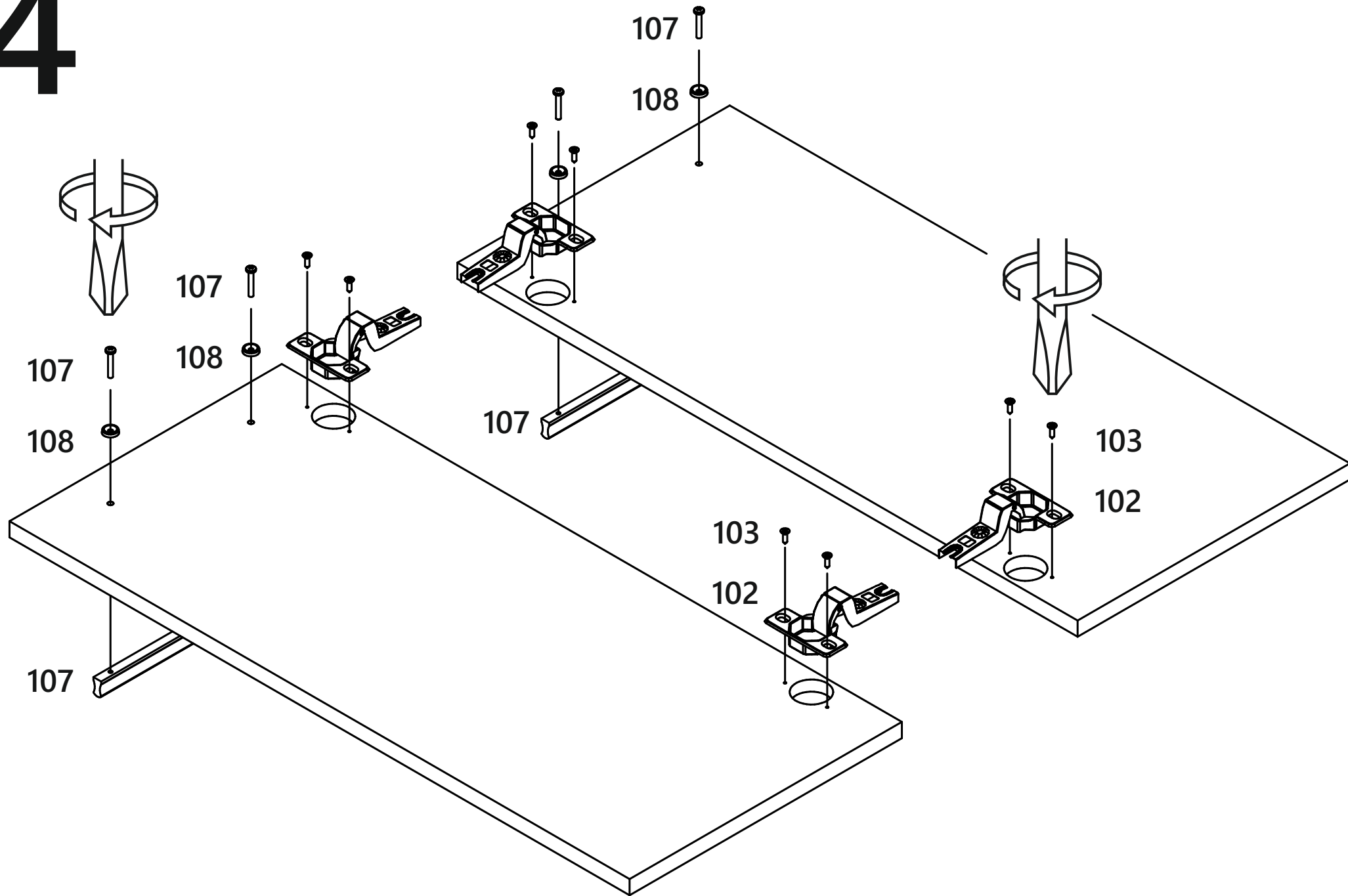
2



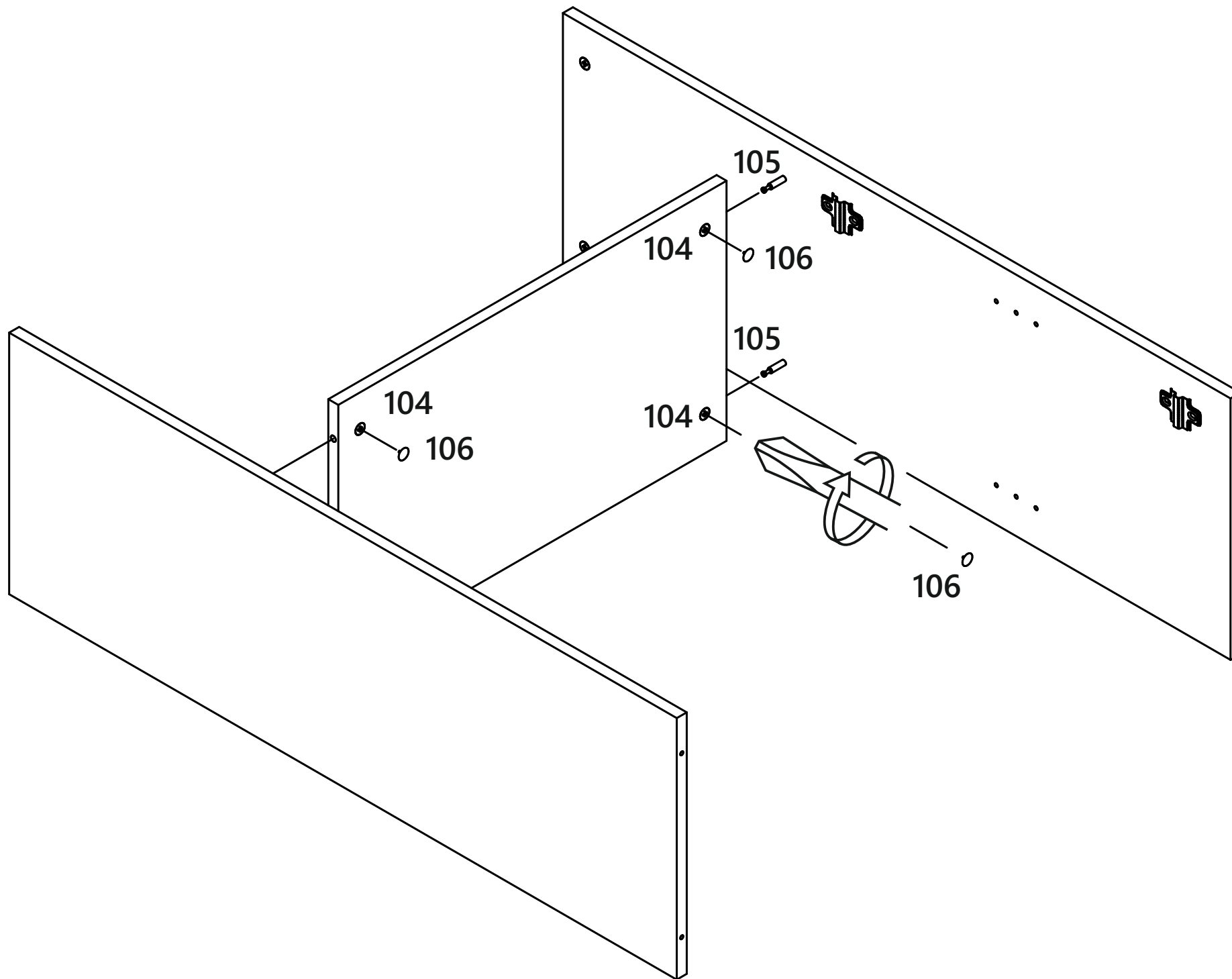
3



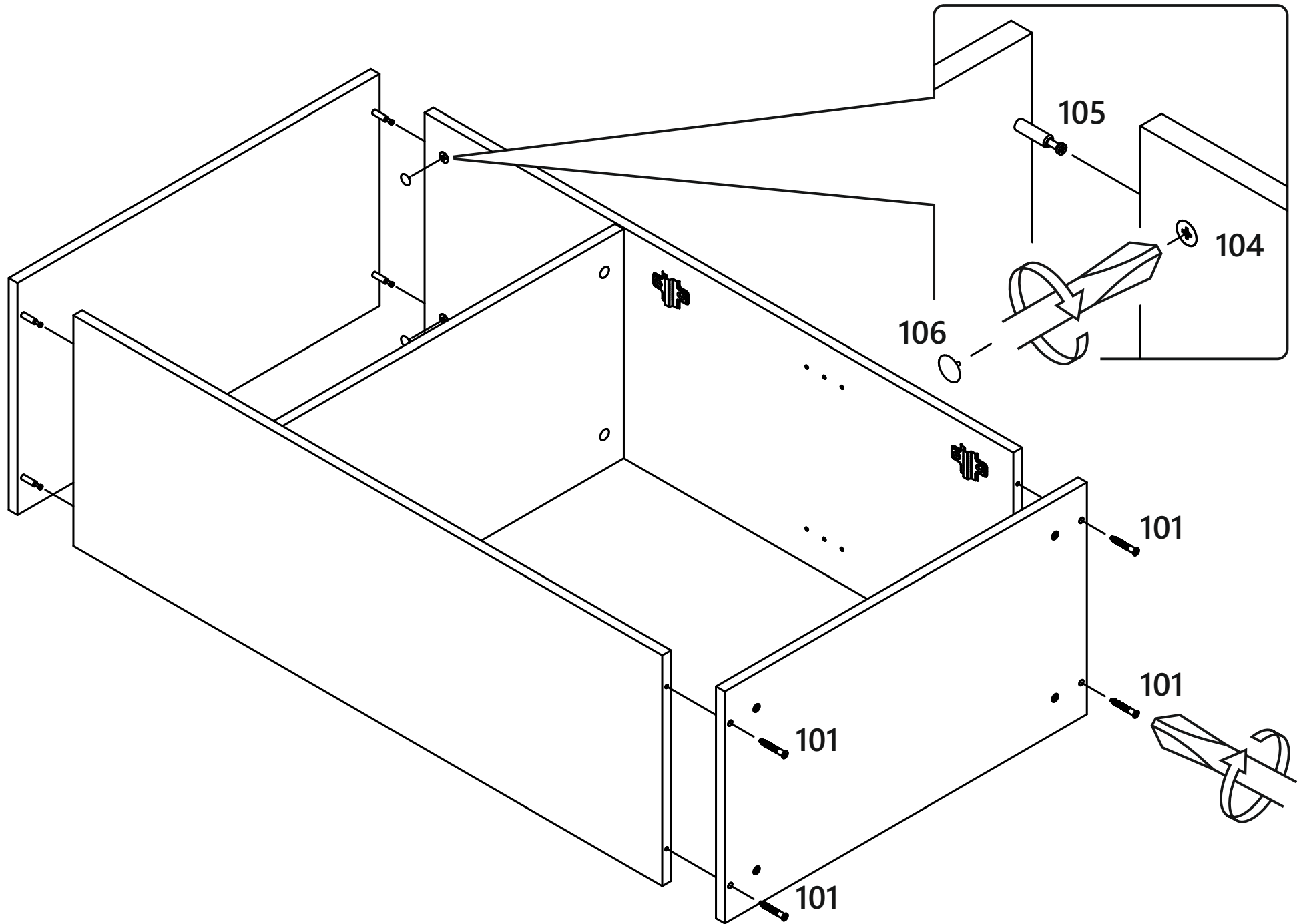
4



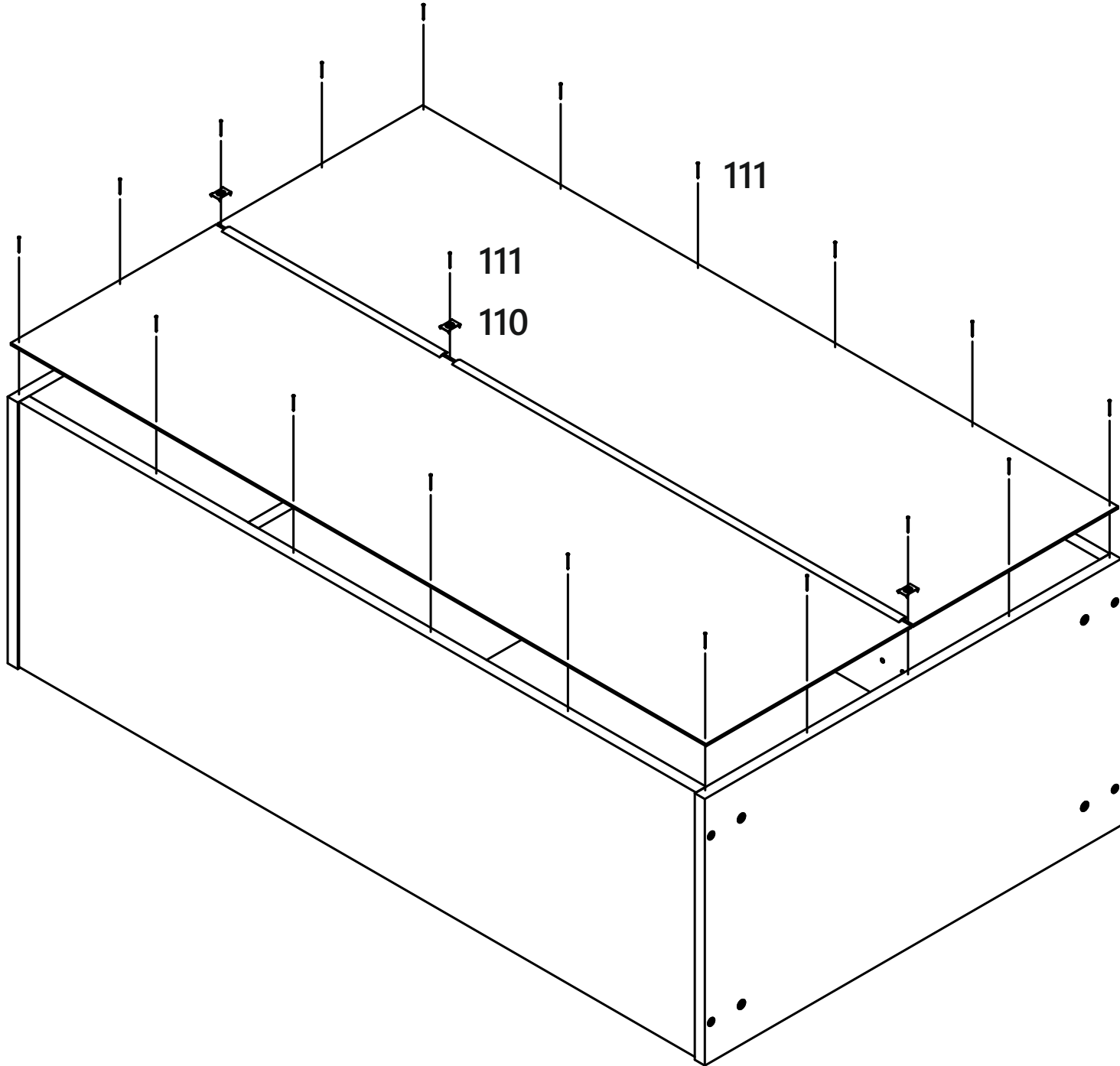
5



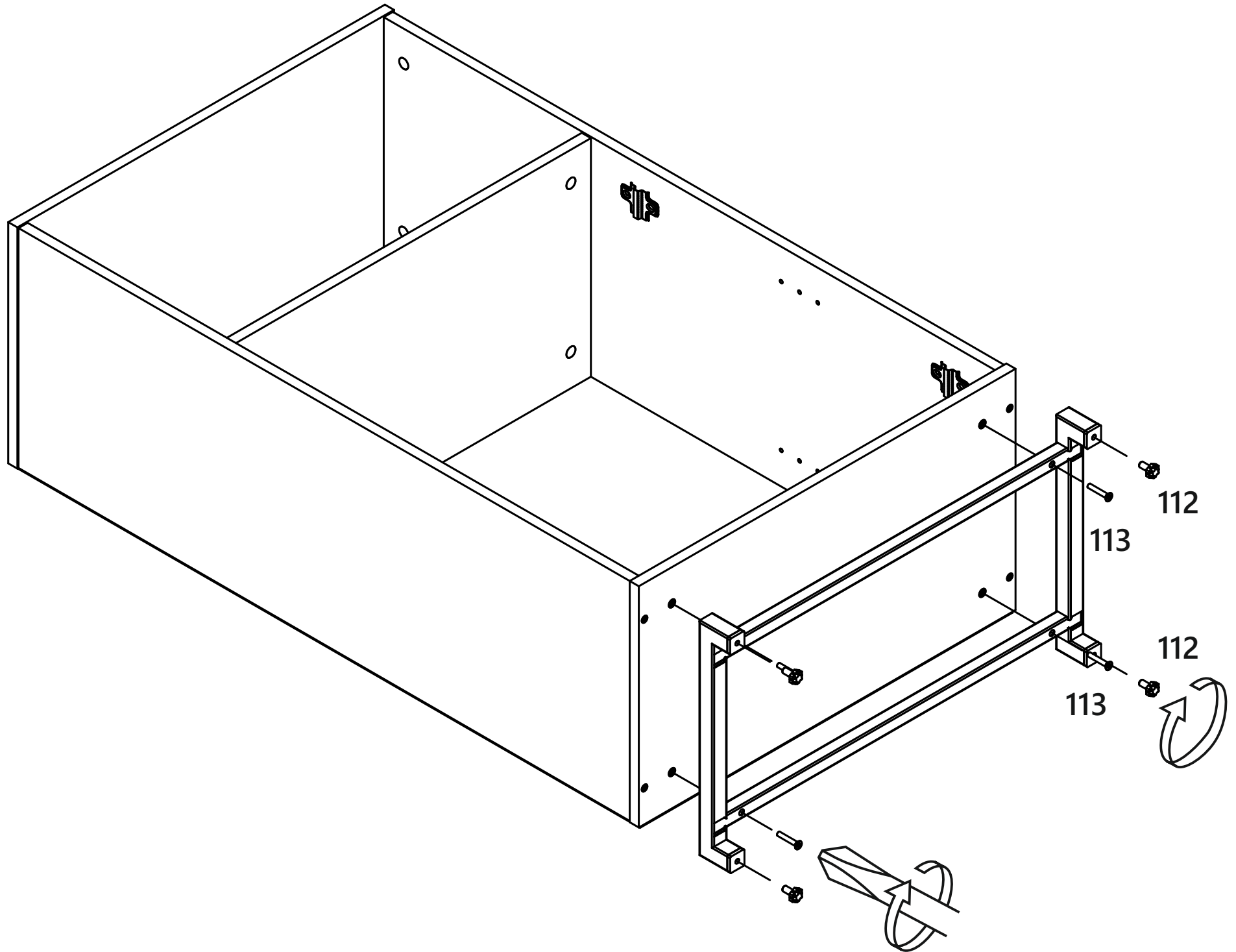
6



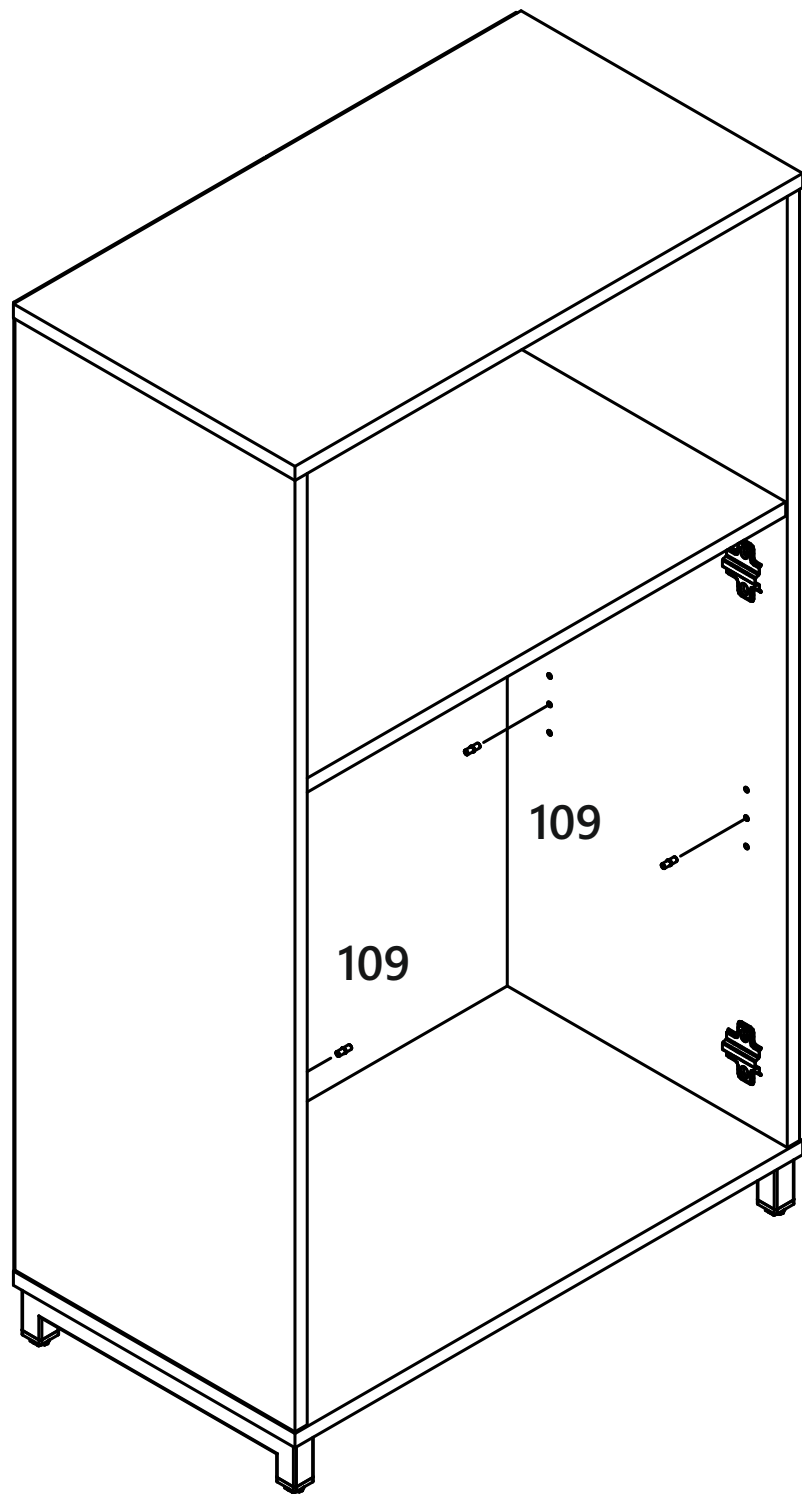
7



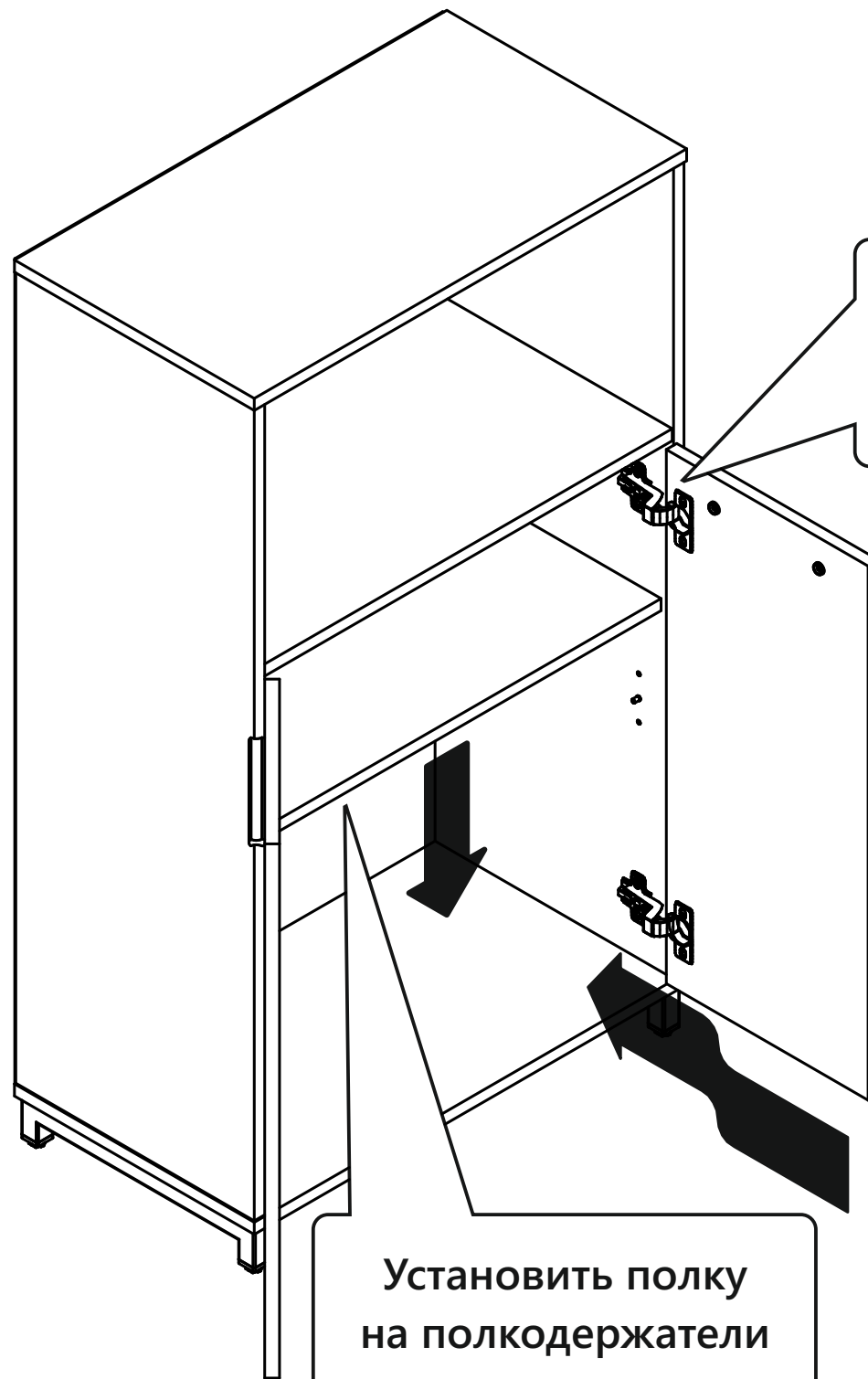
8



9



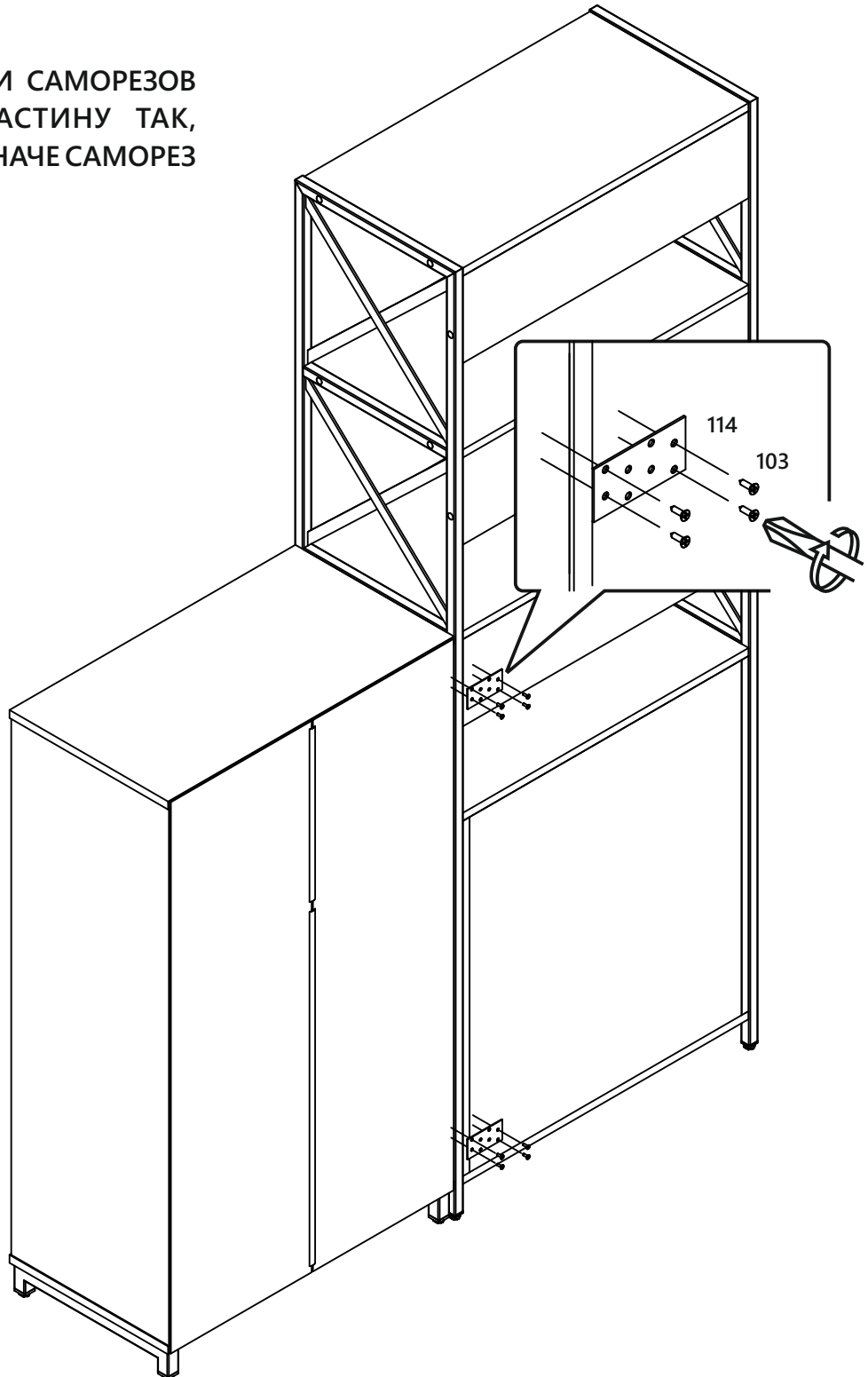
10



Установить петлю на ответную планку до «щелчка».

Установить полку на полкодержатели

ВАЖНО!!!
ЗАКРЕПЛЯЯ ПЛАСТИНУ ПРИ ПОМОЩИ САМОРЕЗОВ
НЕОБХОДИМО РАСПРЕДЕЛИТЬ ПЛАСТИНУ ТАК,
ЧТОБЫ САМОРЕЗЫ ПОПАЛИ В ЛДСП. ИНАЧЕ САМОРЕЗ
НАСКВОЗЬ ПРОБЬЕТ ЗАДНЮЮ СТЕНКУ.



Правила эксплуатации мебели:

1. Оберегайте мебель от повреждений и попадания на поверхность жидкости. Попавшую на поверхность жидкость следует немедленно удалить. Мебель следует протирать сухой или пропитанной специальным средством мягкой тканью (фланец, сукно, плюш, миткаль и т.п.).
2. Не следует проводить по поверхности мебели острыми и режущими предметами. Передвигать мебель следует в не нагруженном состоянии. При использовании в мебели механизмов трансформации не превышайте допустимую нагрузку на механизмы.
3. Рекомендуемая температура воздуха при эксплуатации мебельных изделий от +10° до +25°. Не рекомендуется резкий перепад температур, может привести к нарушению целостности материала. Устанавливать мебель на расстоянии 50-70 см от нагревательных элементов. не следует ставить на мебель горячие предметы без теплоизоляционной прокладки.
4. Рекомендуется относительная влажность помещения, где находится мебель 60-70%. Следует избегать условия крайней влажности или сухости в помещении продолжительное время, а тем более их частой периодичной смены.
5. Правильное выполнение условий по эксплуатации мебели обеспечит сохранность, внешний вид мебели и позволит ее использование в течении длительного времени.
6. Не вставляйте ногами на изделие, это может привести к падению и получению травмы.
7. Проводите осмотр изделия как минимум один раз в шесть месяцев, убедитесь в том, что все винты (саморезы) плотно затянуты.