

Уважаемые покупатели!

Для удобства транспортировки, мебель поставляется в разобранном виде с учетом на то, что сборку Вы будете производить сами. Стоимость сборки в стоимость изделия не включена. При покупке необходимо убедиться в наличии всех деталей согласно прилагаемого паспорта и отсутствие дефектов на них. После сборки, претензии по количеству и качеству сборочных единиц не принимаются. Предприятие – изготовитель не несет ответственности за дефекты, возникшие в процессе сборки и эксплуатации, вследствие не соблюдения настоящей инструкции или применения изделия не по назначению.

Примечание. Предприятие оставляет за собой право вносить изменения в конструктивные элементы мебели на основе внедрения передовой технологии, улучшающие качество выпускаемой продукции

Рекомендации по сборке

Перед началом сборки и дальнейшей эксплуатации внимательно ознакомьтесь с настоящим руководством и следуйте его рекомендациям.

Изделие следует собирать вдвоем на ровной поверхности, соблюдая последовательность согласно представленной схеме.

Правила пользования и эксплуатации изделия

Уважаемые покупатели. Срок эксплуатации мебели напрямую зависит от Вашего бережного отношения к ней.

-Избегайте прямого попадания воды на изделия во избежание разбухания поверхностей. В случае попадания воды, следует немедленно вытереть насухо мягкой тканью.

-Не содержать мебель в сырых непроветриваемых помещениях и не устанавливать вплотную к отопительным приборам.

-Не ставить под прямые солнечные лучи, т.к. под их воздействием изменяется цвет лицевых поверхностей изделия.

- Аккуратно передвигайте с места на место изделие, что-бы не повредить опоры в процессе передвижения.

- Не допускается ставить на поверхность раскаленные предметы.

-При чистке, во избежание повреждения поверхностей, нельзя использовать щетки, жесткие ткани, зернистые порошки. Для ухода за мебелью используйте специальные средства, предназначенные для мебели.

-Не допускается попадание на поверхность веществ, таких как растворители, бензин, обезжиривающие средства и т.п.

- В шкафу для платья и белья, рекомендуем, вещи вплотную к петлям не располагать.

-Периодически, в случае ослабления резьбовых соединений, необходимо их подтянуть.

-На изделия подвергнутые модификации не на предприятии изготовителя, гарантия не распространяется.

Помните! Несоблюдение каких-либо из вышеуказанных условий, повлекшие возникновение недостатков мебели, является основанием утраты права на гарантийное обслуживание.

Гарантийные обязательства

24 месяца со дня приобретения при предъявлении талона по обнаруженным скрытым производственным дефектам. За механические повреждения, возникшие при транспортировке, установке или эксплуатации, предприятие ответственности не несет.

Транспортирование и хранение (ГОСТ 16371)

-Транспортирование рекомендуется всеми видами транспортов крытых транспортных средствах, а так же в контейнерах.

- Мебель должна храниться в крытых помещениях при температуре не ниже +2С и относительной влажности воздуха от 45гр. Пр. 70 пр.

ГАРАНТИЙНЫЙ ТАЛОН (заполняется магазином, где приобретено изделие)

Дата выпуска _____

Дата продажи _____

ОТК _____ (Ф.И.О.)

Наименование изделия _____

Подпись покупателя _____

«__» _____ 20__ г.

Срок эксплуатации изделия – 10 лет; срок гарантии – 18 мес.

При обнаружении производственных дефектов ссылаетесь на номер заказа, приложите гарантийный талон и упаковочный ярлык.

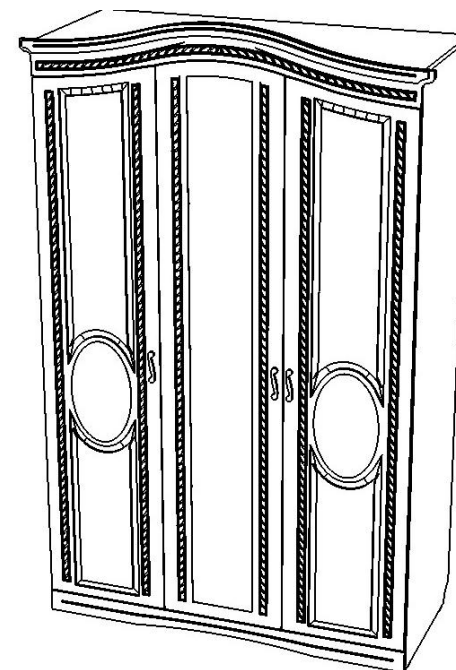


ООО "ПАНОРАМА"
426039 , УР г.Ижевск
ул.В.Шоссе д.302 оф.202/1
Тел. 941-578
E-mail: info@comfortsmebel.ru



ТР ТС 025/2015

Спальня «Гертруда» Модуль №2 Шкаф 3-х дверный



Габаритные размеры (мм): 2250x1437x595

Высота: 2250

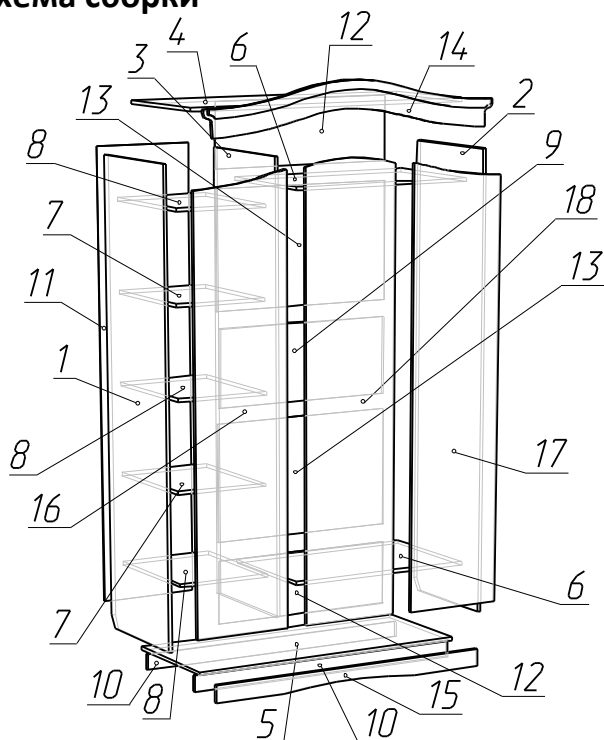
Ширина: 1437

Глубина: 595

Вес: 131,5 кг

Сборку изделия произвести согласно данной инструкции.

Схема сборки



Порядок сборки:

Сборку произведите на ровном полу, покрытом тканью или бумагой (картоном) во избежание повреждения фасадных частей. Шкаф собирайте лицевой стороной вниз.

1. На детали №1,2,10 установить подпятники (Г) с помощью саморезов 3x20 (Д). К деталям №2,3 прикрутить штангодержатели (Р) с помощью саморезов 3,5x16 (Л).

2. Детали №1,3 стянуть с деталями №7 при помощи эксцентриков (В). Затем детали №1,3 соединить с деталями №5,6 при помощи конфирматов (А).

3. Собранный конструкцию стянуть с деталями №2,4,9 с помощью эксцентриковых стяжек (В), шкантов (П) и конфирматов (А). Затем закрепить цоколь №15 с вкрученным штоком от эксцентрика (который необходимо завести в детали №1,2), подложив аккуратно снизу. Все эксцентрики затянуть.

4. К детали №5 притянуть детали №10, при помощи конфирматов (А). Так же к детали №5 притянуть деталь №15 при помощи уголка (Н) и саморезов (Л).

5. Задние стенки №11,12,13 закрепить с помощью саморезов 3x20 (Д) через 15-20 см и шайб (Ц), предварительно проверив равенство диагоналей.

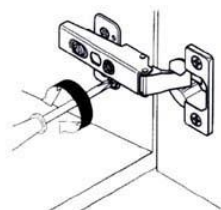
6. Установите шкаф на место эксплуатации. Закрепите деталь №14 при помощи эксцентриковых стяжек (В).

7. Установить ручки на фасады.

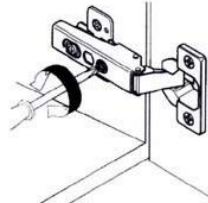
8. Установить фасады №16,17,18 на петли (О) при помощи саморезов 3,5x16 (Л), и отрегулировать их.

9. Установить полки №8 на полкодержатели (К); Штангу установить в штангодержатели (Р). Установить заглушки.

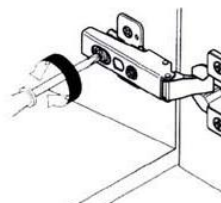
Схема регулировки петли



1. Регулировка по высоте



2. Регулировка по ширине



3. Регулировка по глубине

Фурнитура



| | Состав изделия | Кол-во |
|----|-----------------|--------|
| 1 | Боковина левая | 1 |
| 2 | Боковина правая | 1 |
| 3 | Перегородка | 1 |
| 4 | Крыша | 1 |
| 5 | Дно | 1 |
| 6 | Полка стяжная 1 | 2 |
| 7 | Полка стяжная 2 | 2 |
| 8 | Полка | 3 |
| 9 | Ребро жесткости | 1 |
| 10 | Цоколь 1 | 2 |
| 11 | Задняя стенка 1 | 1 |
| 12 | Задняя стенка 2 | 2 |
| 13 | Задняя стенка 3 | 2 |
| 14 | Карниз | 1 |
| 15 | Цоколь 2 | 1 |
| 16 | Дверь левая | 1 |
| 17 | Дверь правая | 1 |
| 18 | Дверь средняя | 1 |

| | Перечень фурнитуры | Кол-во |
|---|---------------------------|--------|
| А | Конфирмат 7x50 | 18 шт. |
| Б | Ключ шестигранник | 1 шт. |
| В | Стяжка эксцентриковая | 23 шт. |
| Г | Подпятник | 8 шт. |
| Д | Саморез 3x20 | 64 шт. |
| Е | Заглушка 13/18 | 10/10 |
| Ж | Ручка 96 | 3 шт. |
| К | Полкодержатель | 12 шт. |
| Л | Саморез 3,5x16 | 58 шт. |
| Н | Уголок | 1 шт. |
| О | Петля накладная с доводч. | 12 шт. |
| П | Шкант 8x30 | 18 шт. |
| Р | Штангодержатель овал | 2 шт. |
| Т | Штанга L=868мм | 1 шт. |
| Ц | Шайба мебельная | 20 шт. |

Схема установки Эксцентриковой стяжки

