

1

С помощью гвоздей установить и закрепить подпятники.

2

С помощью конфирматов соединить и закрепить между собой дно и цоколя.

3

Соединить дно и боковую стойку, закрепить при помощи конфирматов.

4

С помощью шкантов установить внутреннюю стойку

5

Установить и закрепить крышу.

6

Установка выдвижной вешалки.

7

Установить полки и закрепить при помощи конфирматов.

8

Установка задней стенки: стык закрепить с помощью скобы для задней стенки и гвоздей предварительно добившись равенства диагоналей.

9

Установить рельс отступив от края дна на 20 мм и закрепить с помощью саморезов 3,5x11, верхний рельс крепить заподлицо с боковой стойкой

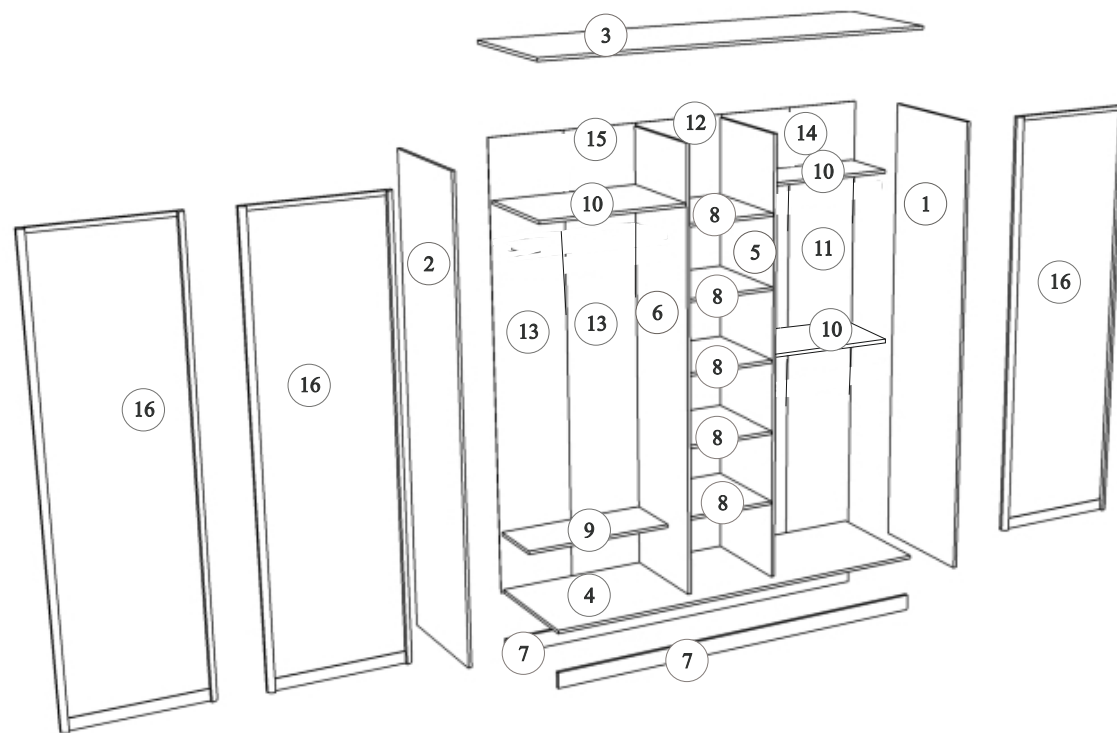
10

Установка дверей: вставить верх двери в верхний рельс, придерживая нижние ролики аккуратно завести и установить дверь на нижний рельс.

ВНИМАНИЕ!
Работы по установке дверей рекомендуется производить вдвоем.

11

Отрегулировать дверь по высоте.



Комплект деталей

№	Наименование	Кол-во	Ед.изм.
1	Стойка правая	1	Шт.
2	Стойка левая	1	Шт.
3	Топ (крыша)	1	Шт.
4	Дно	1	Шт.
5	Стойка внутренняя правая	1	Шт.
6	Стойка внутренняя левая	1	Шт.
7	Цоколь	2	Шт.
8	Полка	5	Шт.
9	Полка левая	1	Шт.
10	Полка 1	2	Шт.
11	Задняя стенка правая	2	Шт.
12	Задняя стенка центр	2	Шт.
13	Задняя стенка левая	3	Шт.
14	Задняя стенка верх правая	1	Шт.
15	Задняя стенка верх левая	1	Шт.
16	Дверь купе	3	Шт.

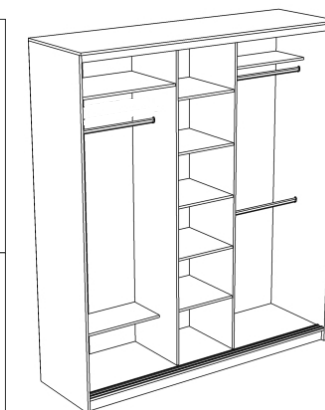
ВНИМАНИЕ! Сборку изделия проводить при помощи второго человека, чтобы избежать поломок при монтаже.
Сборку изделия следует проводить на ровной поверхности, покрытой тканью или бумагой, избегая ударов и неосторожных приемов, во избежание царапин и повреждений деталей.
Распаковать упаковку и разложить детали и фурнитуру в места, удобные для дальнейшей сборки.
Собранное изделие установить на место эксплуатации, после установки изделие протереть влажной салфеткой.

При возникновении вопросов по сборке
обращаться по телефону:
(343) 283-00-95 (96)

*В связи с постоянной работой, направленной на улучшение потребительских свойств мебели,
возможны незначительные изменения в конструкции не влияющие на функциональные качества

Фурнитура:

Конфирмат 56 шт.	Заглушка для конфирмата 56 шт.	Ключ для конфирмата 1 шт.	Саморез 3,5x11 12 шт.	Вешалка выдвижная 3 шт.	Соединительная втулка 12 шт.	Заглушка для дверей купе 3 ком-кта.
Подпятник 10 шт.	Гвоздь 1.2x20 1 упаковка.	Скоба для задней стенки 45 шт.	Винт м4x8 24 шт.	Рельс верх /низ ком-кт.	Шкант 8x30 4 шт.	



Изделие в сборе без дверей