

ГАРАНТИЙНЫЙ ТАЛОН

Заполняется магазином, где приобретено изделие

_____ (Наименование изделия)

Дата выпуска _____

Дата продажи _____

Владелец изделия _____

_____ (Фамилия, Имя, Отчество)

Адрес _____

Установлен дефект _____

Исправил мастер _____

_____ (подпись)

ГАРАНТИИ

24 месяца со дня приобретения по предъявлению гарантийного талона по обнаруженным дефектам. За механические повреждения, потертости, сколы, фабрика ответственности не несет.

Наш адрес: РОССИЯ, 156009, Костромская область, г. Кострома, ул. Юбилейная, д.28, smetanko@vashden.com

Контактный телефон: 8(4942) 42-14-00, 42-23-51

_____ (линия отреза)

ПАСПОРТ

1. Дата выпуска _____

2. Отметка магазина о продаже _____

3. Штамп магазина _____

4. « ____ » _____ 20 ____ г.

Пункты 2,3,4 заполняются в магазине при покупке мебели.

Сертификат _____

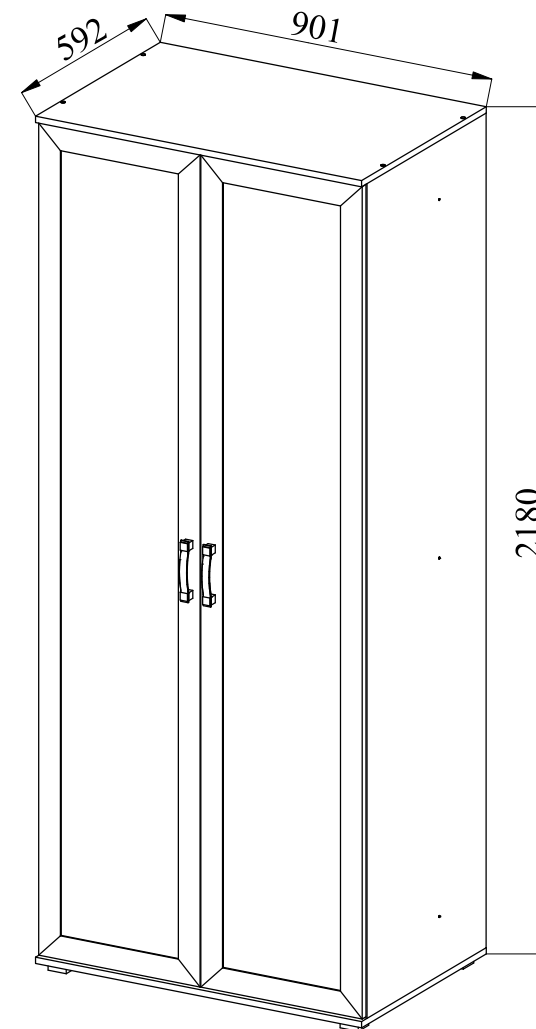


ФАБРИКА МЕБЕЛИ

Фабрика Мебели "Ваш День"
156009, г. Кострома, ул. Юбилейная, д.28



Модульная серия корпусной мебели "ALPINA" Шкаф для одежды ШО-02



Инструкция по сборке



ФАБРИКА МЕБЕЛИ

"ALPINA"

Корпусная модульная мебель

Шкаф для одежды ШО-02

Производитель: _____

Фактический адрес: 156009, Российская Федерация,
г. Кострома, ул. Юбилейная, 28

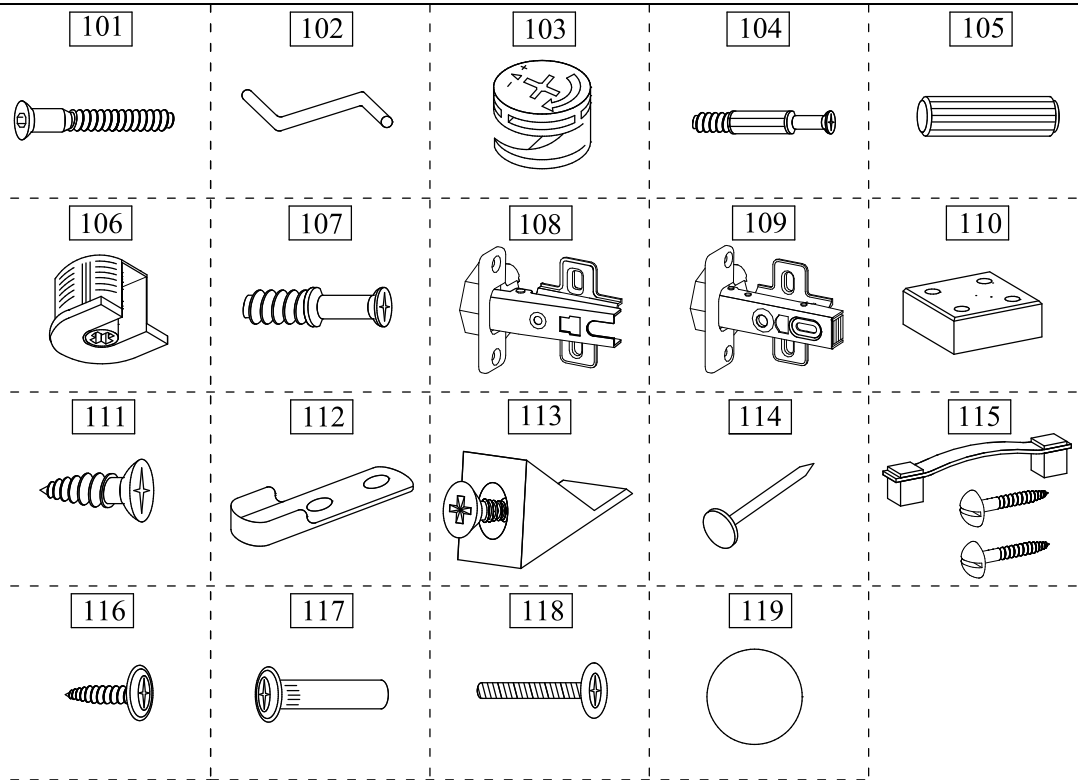
Дата изготовления: _____

Гарантийный срок: 24 мес.

Срок службы: 10 лет

ГОСТ 16371-93





Ведомость фурнитуры

№п/п	Наименование фурнитуры	Кол-во
101	Евровинт 6.4x50	8
102	Ключ z-образный шестигранный	1
103	Эксцентрик 16 размер 15x13	4
104	Дюбель DU 232 размер 30x8	4
105	Шкант 8x30	4
106	Эксцентриковая стяжка VB35 Ø20	8
107	Дюбель DU321 Ø5	8
108	Петля НАКЛАДНАЯ 90, чашка 35мм	4
109	Петля НАКЛАДНАЯ 90, чашка 35мм с ДОВОДЧИКОМ	6
110	Опора N6 54x54x20	4
111	Шуруп потайной 4x16	60
112	Штангодержатель овальный	2
113	Уголок пластмассовый с саморезом	8
114	Гвоздь 2x20	20
115	Ручка скоба С-44 с винтами	2
116	Шуруп 4x16 с прессшайбой	8
117	Стяжка межсекционная Ø5	3
118	Винт к стяжке 4x14	3
119	Заглушка Ø20, в цвет корпуса	4

Внимание покупателя: перед сборкой необходимо проверить целостность деталей в упаковке, а так же соответствие количества деталей и фурнитуры в пакетах согласно ведомости.

Комплектовочная ведомость деталей шкафа

№п/п	Наименование детали	Размер	Кол-во	Пакет N
1	Стенка боковая	2126x570x16	2	1
2	Стенка задняя	2138x439x3	2	
3	Соединитель задней стенки	L=2000	1	
4	Крышка	901x592x16	1	2
5	Основание	901x592x16	1	
6	Полка	868x549x16	2	
7	Стенка жесткости	868x192x16	1	
8	Штанга овальная	L=861	1	
	Фурнитура	Пакет	1	3

Фасады комплектуется отдельно от шкафа.

Комплектовочная ведомость.

9	Дверь	2120x446x18	2	1x2шт
---	-------	-------------	---	-------

Правила эксплуатации и ухода за мебелью.

1. Мебель, перевозимая при температуре ниже 0°C, охлаждается и при установке в помещении "запотевает", поэтому ее следует немедленно протереть чистой, сухой, мягкой тканью.
2. Мебель предназначена для эксплуатации в помещениях с температурой воздуха +10+28°C и относительной влажностью 50-70%. Не рекомендуется ставить мебель близко к источникам тепла, а также к сырым и холодным стенам. Ее следует беречь от прямого попадания солнечных лучей.
3. На поверхность деталей не следует ставить горячие и влажные предметы. Нежелательно попадание кислот, щелочей и растворителей (спирт, бензин, ацетон).
4. Поверхности следует оберегать от механических повреждений, ударов и царапин, поскольку восстановить поверхность невозможно.
5. Поверхность мебели следует чистить специальным составом, который можно приобрести в магазине.
6. Зеркала и стекла рекомендуется чистить любыми средствами, предназначенными для этих целей.
7. Для предотвращения повреждения полового покрытия при перемещении мебели следует использовать подстилочный материал (картон, плотная ткань и т.п.)

Порядок предъявления претензии на качество мебели.

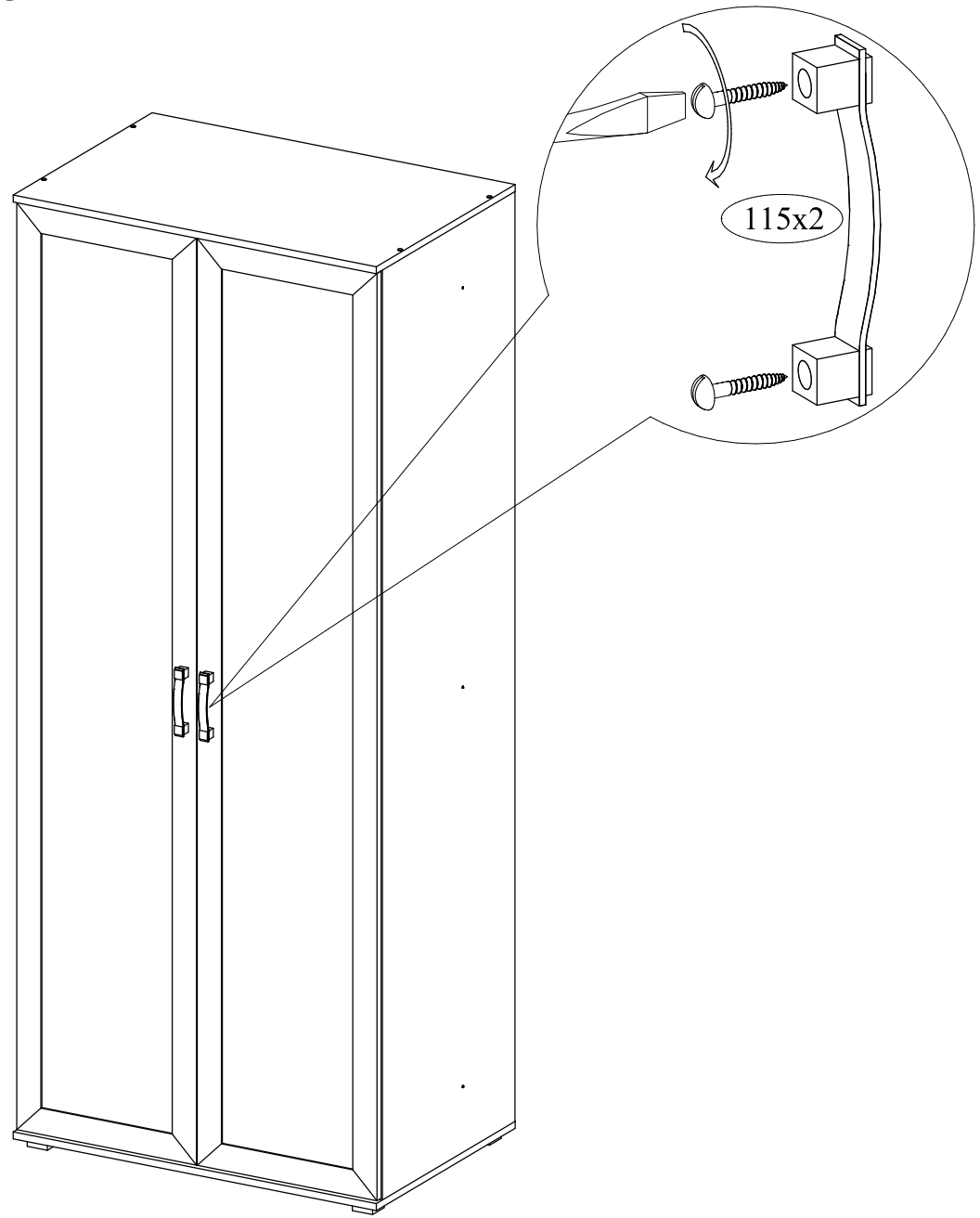
Претензии по некомплектности и производственным дефектам в течение гарантийного срока должны направляться покупателем непосредственно в магазин, где приобретена мебель, с желательным приложением товарного чека и упаковочных ярлыков. По дефектам, появившимся из-за несоблюдения покупателем правил эксплуатации и ухода за мебелью, претензии не принимаются.

К сведению покупателя.

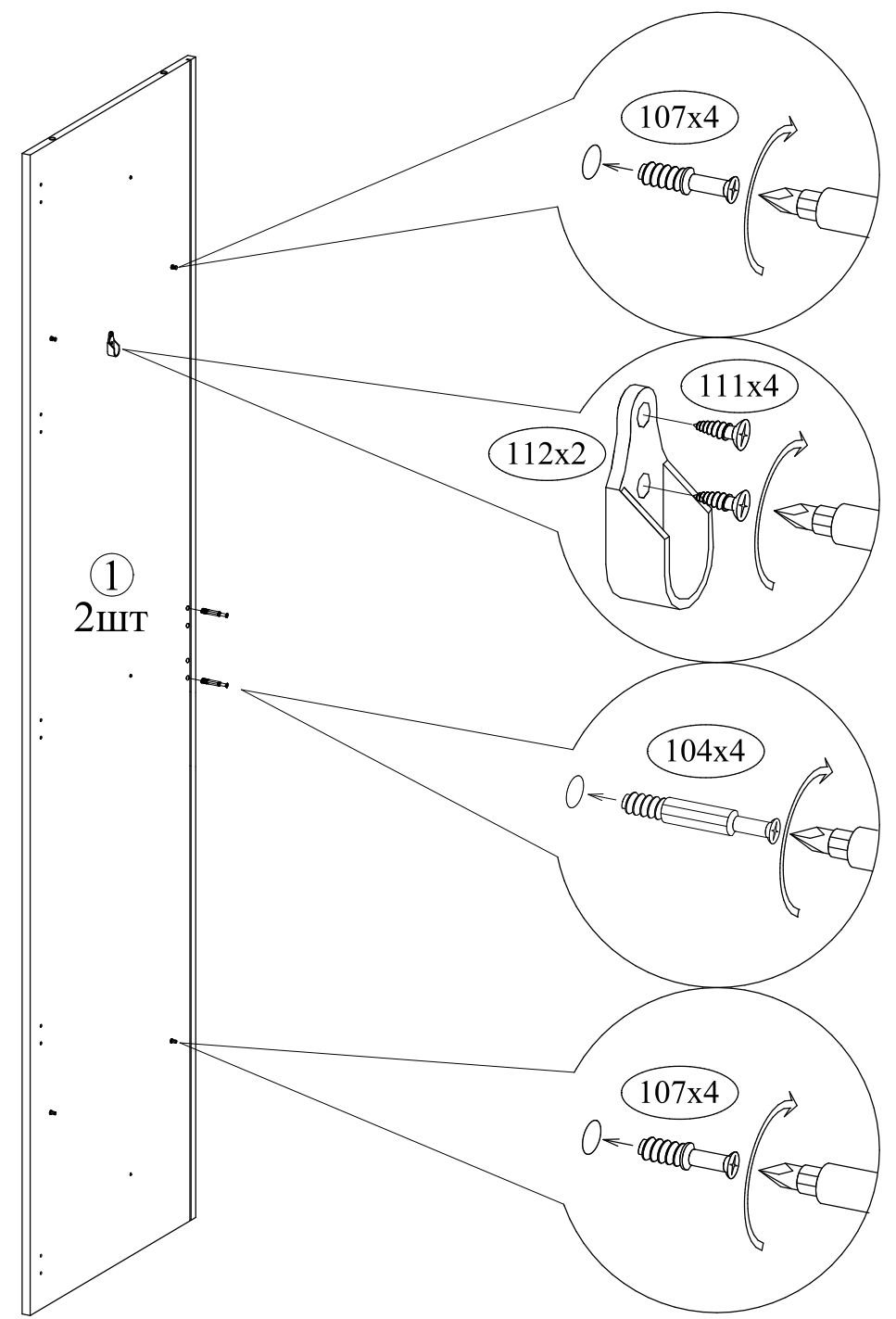
Предприятие оставляет за собой право вносить изменения в конструктивные элементы мебели на основе внедрения передовой технологии, улучшающие качество выпускаемой продукции.

При обнаружении производственных дефектов ссылаетесь на номер набора мебели, номер ОТК, желательным приложить гарантийный талон и упаковочные ярлыки.

13 Прикрутить ручки

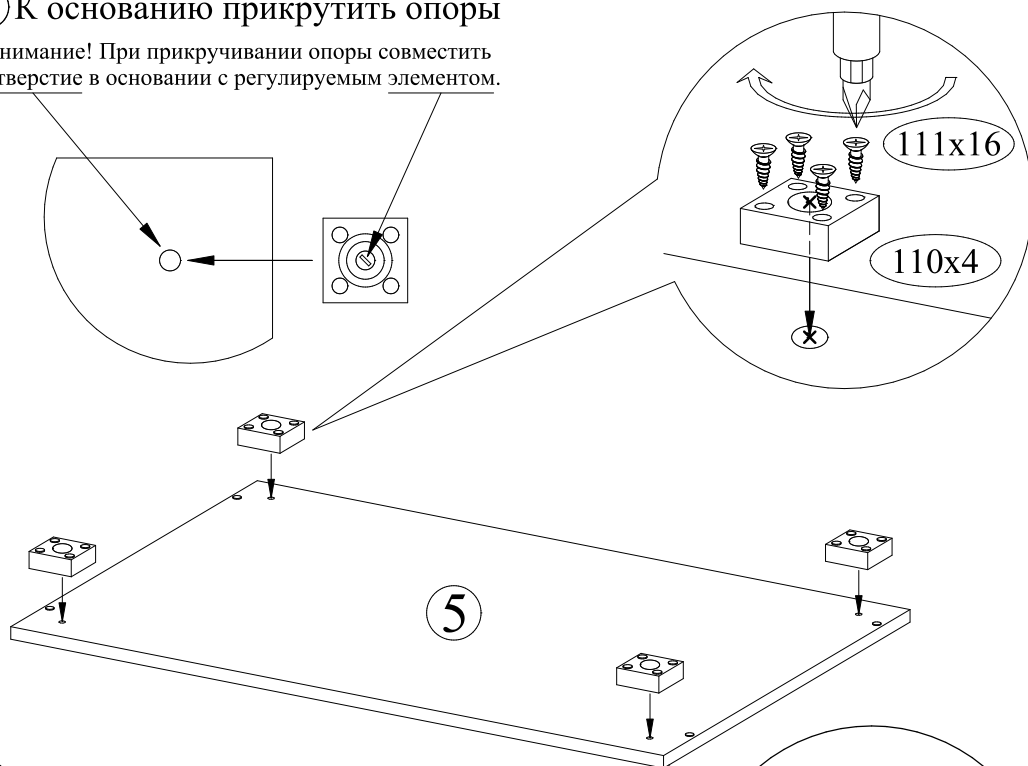


1 Установить фурнитуру на стенку боковую

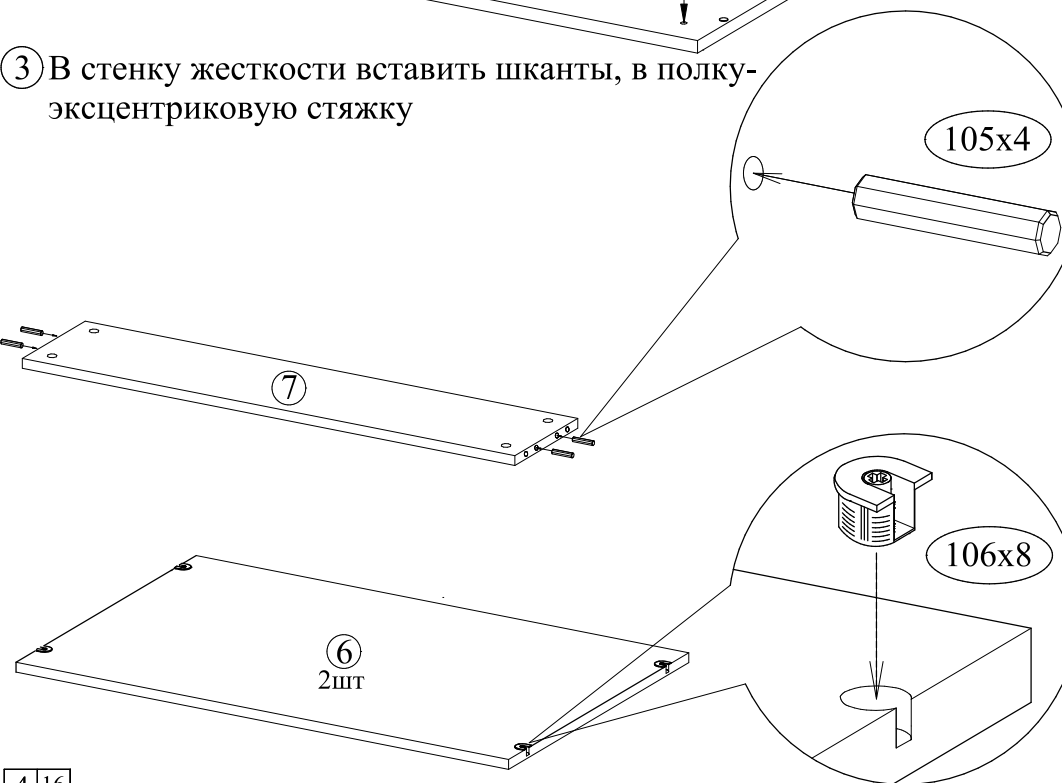


② К основанию прикрутить опоры

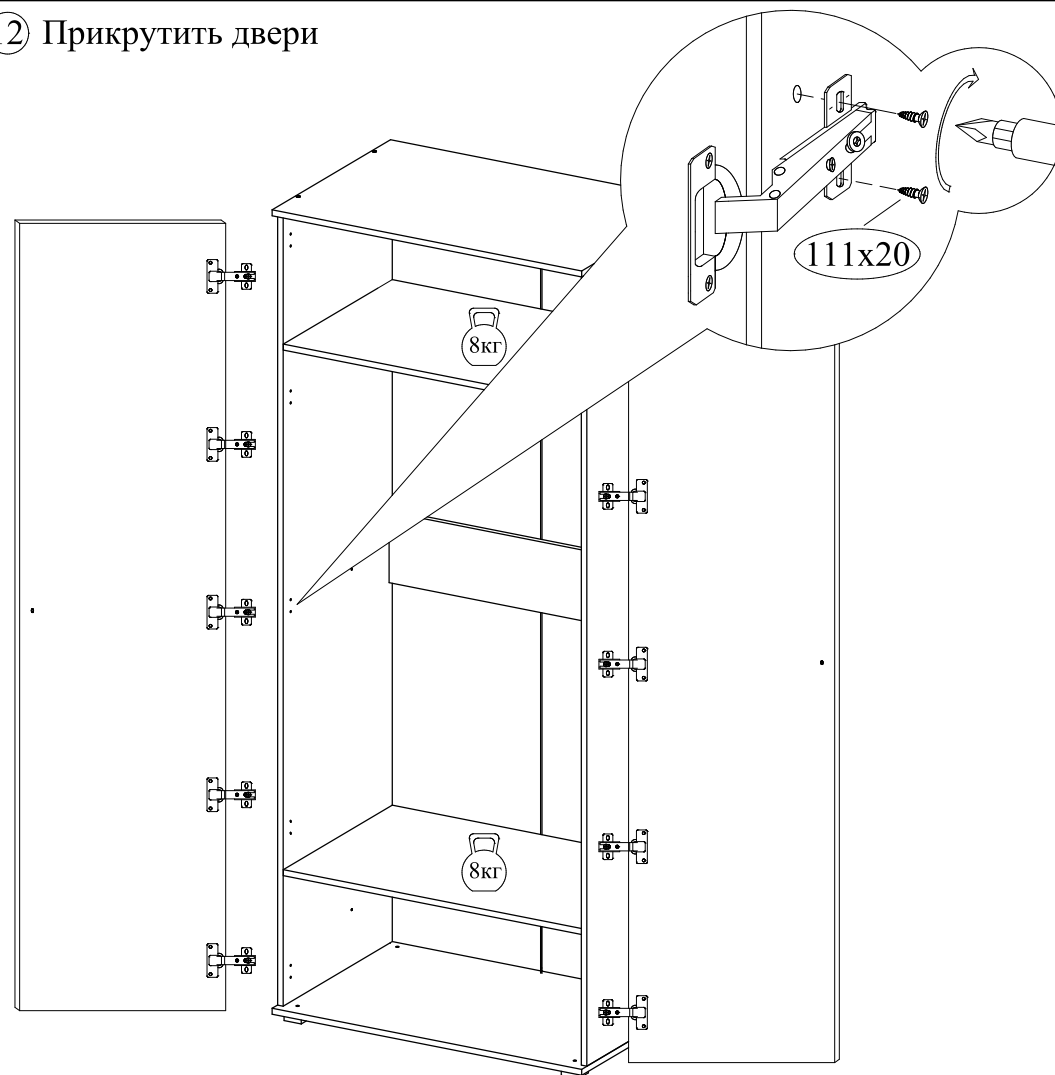
Внимание! При прикручивании опоры совместить отверстие в основании с регулируемым элементом.



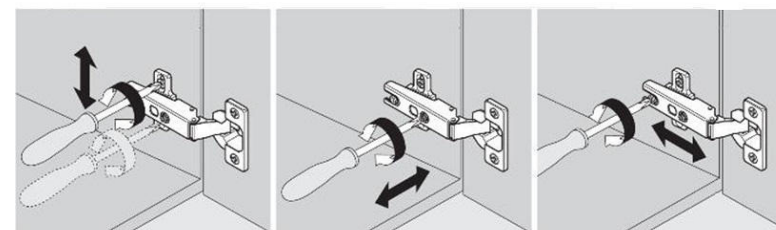
③ В стенку жесткости вставить шканты, в полку-эксцентриктовую стяжку



⑫ Прикрутить двери



Регулировка дверей

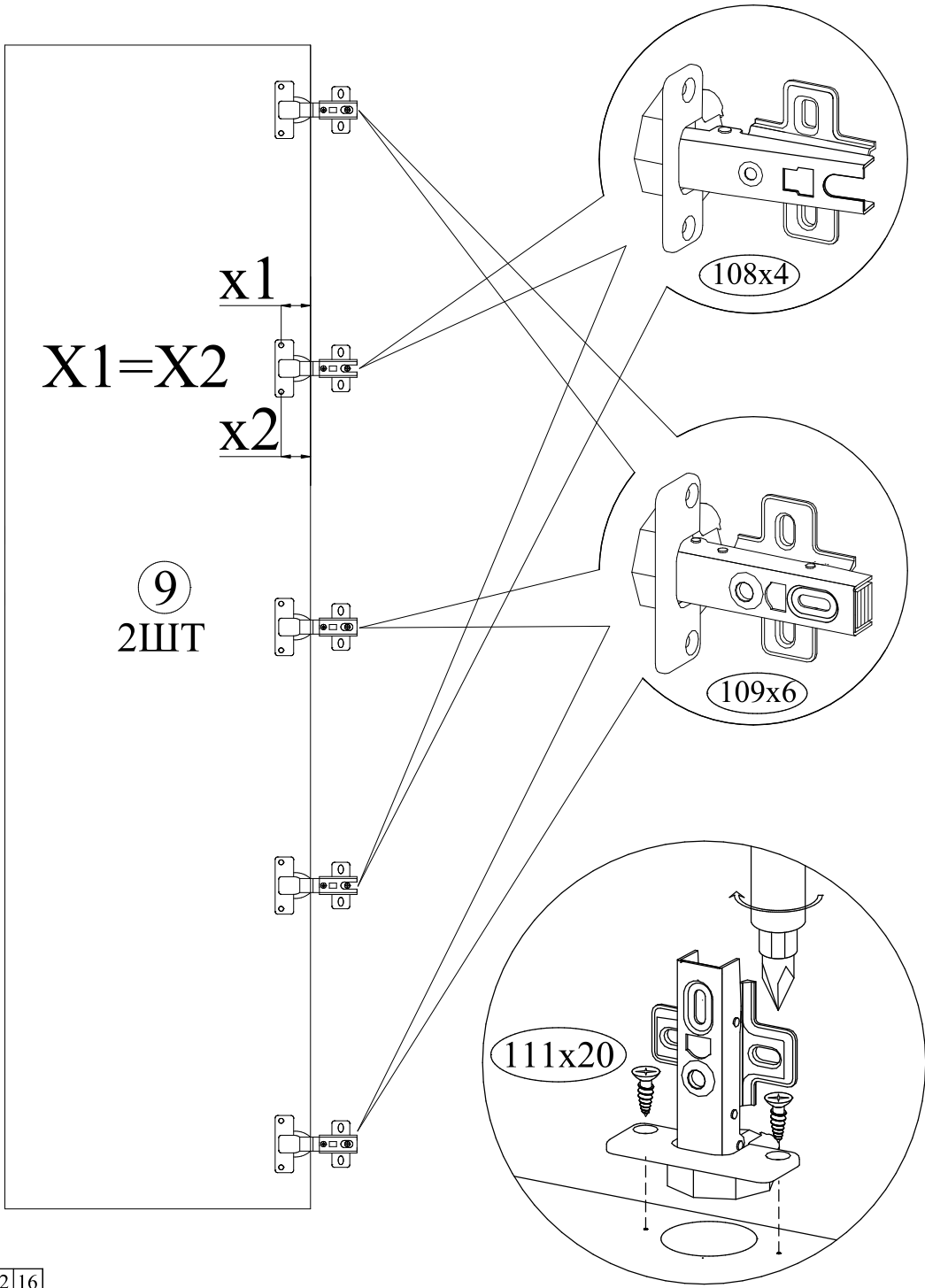


Регулировка по высоте

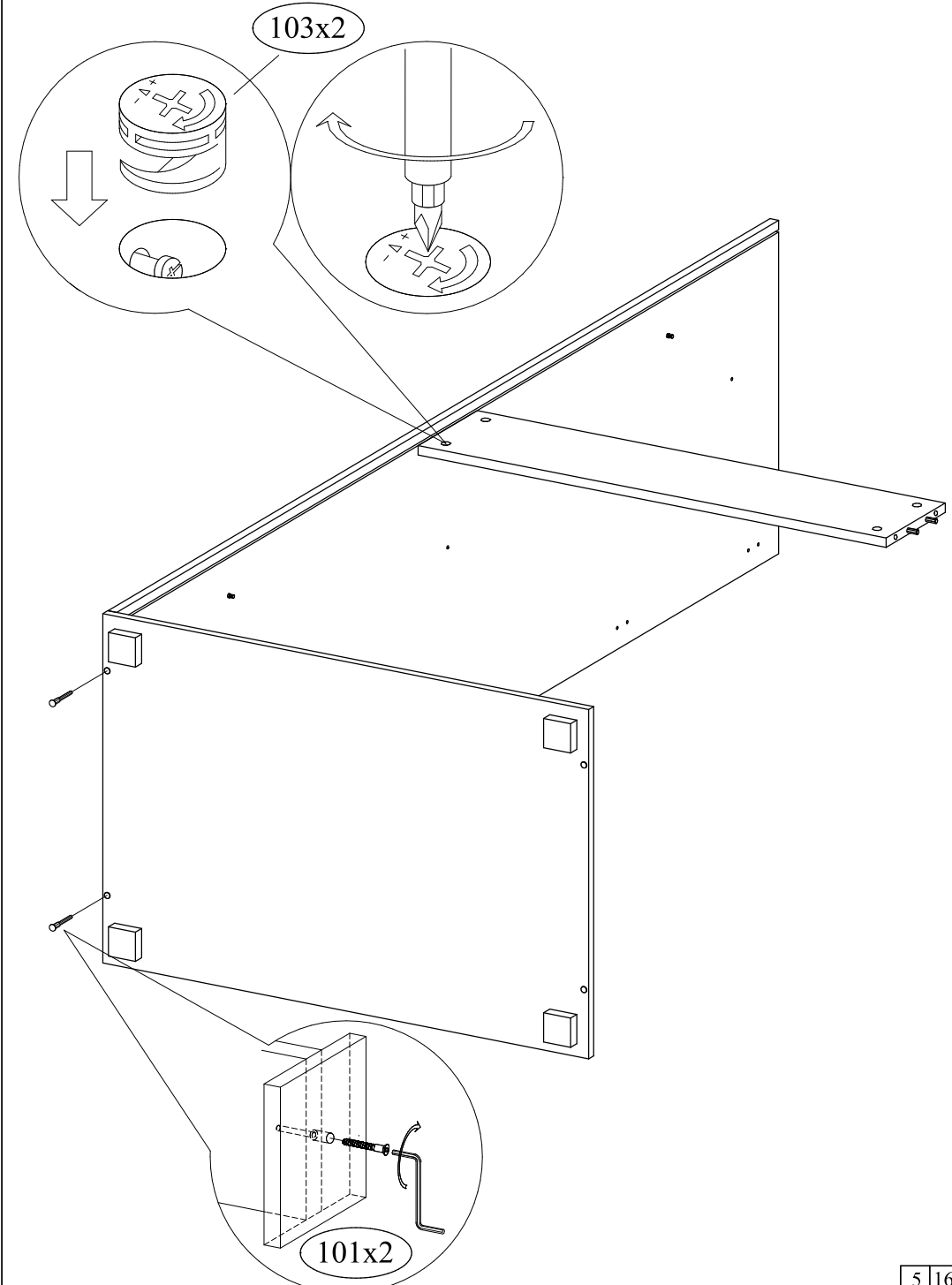
Регулировка по ширине

Регулировка по глубине

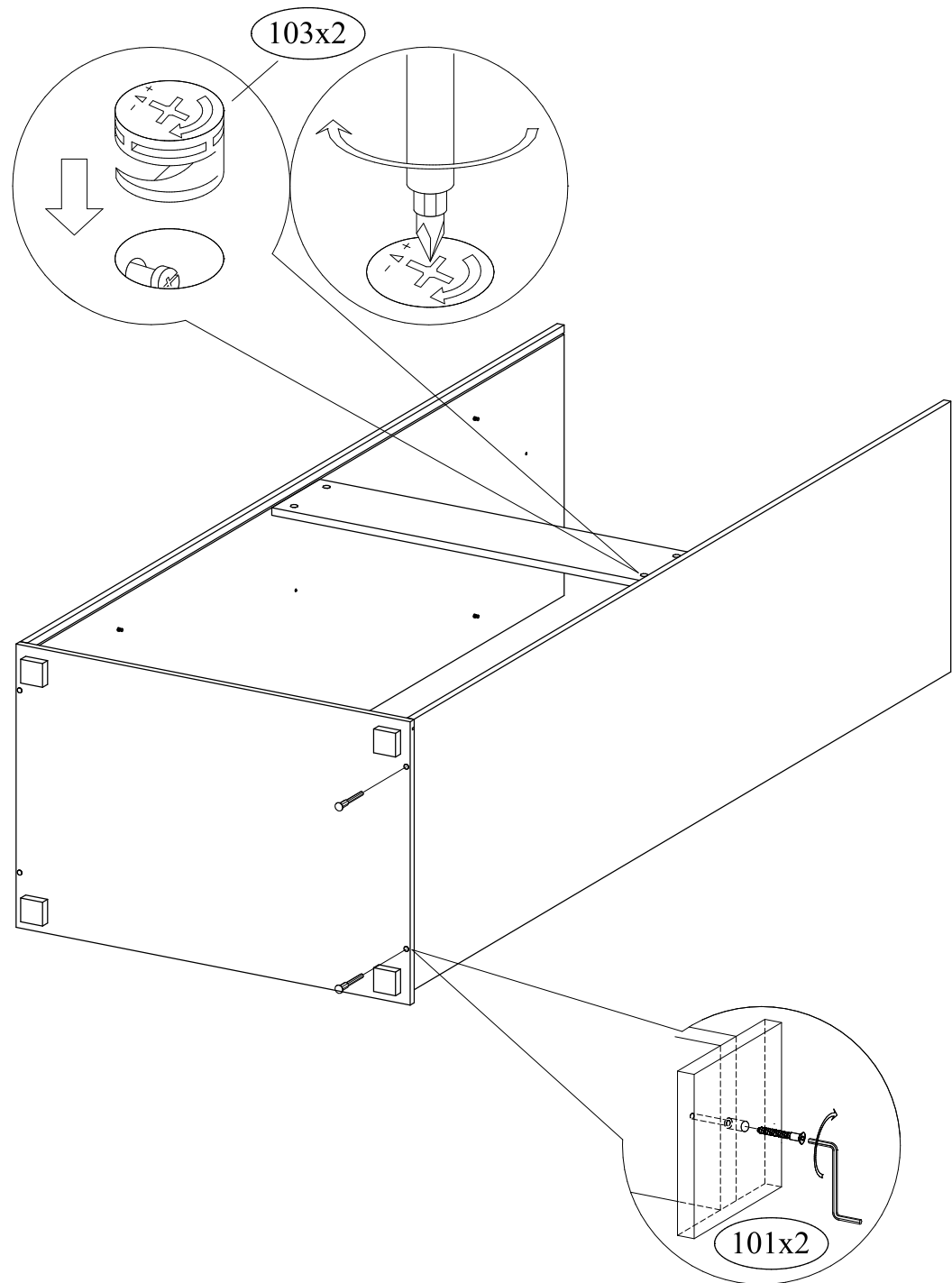
11 Прикрутить петли к двери



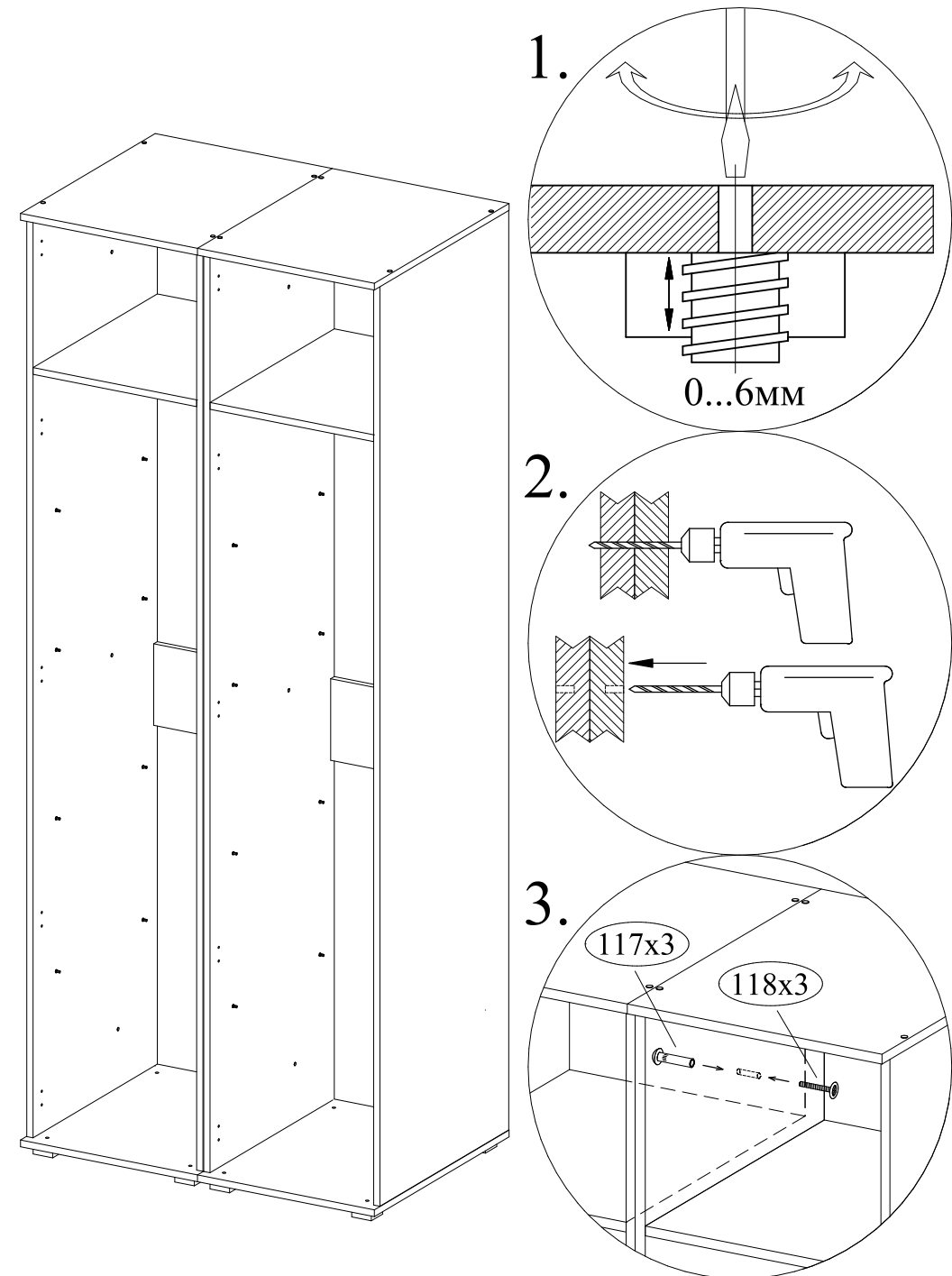
4 К стенке боковой прикрутить стенку жесткости и основание



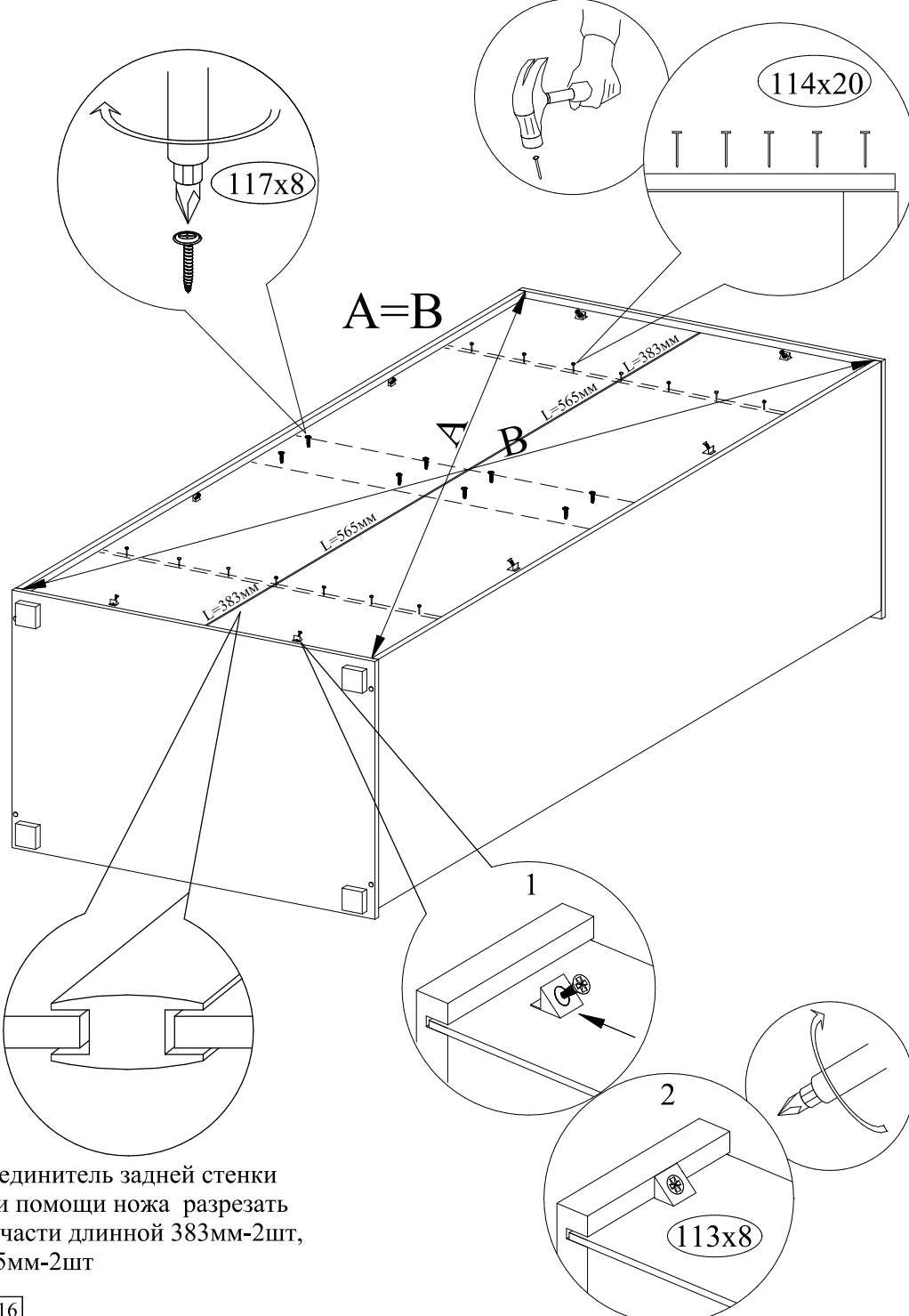
5 Прикрутить стенку боковую



10 Выровнять шкафы. Просверлить отверстия. Соединить межсекционными стяжками.

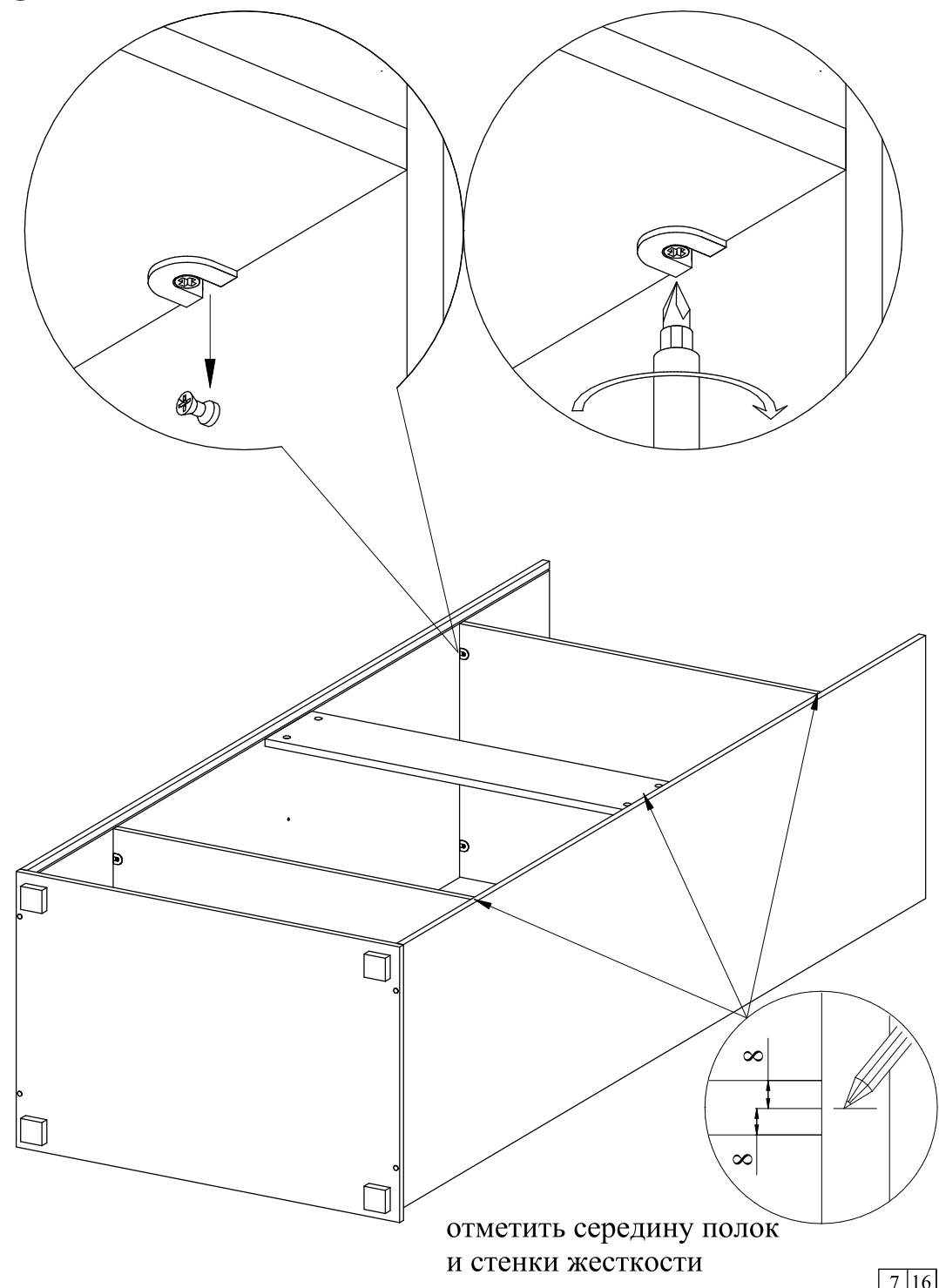


9 Выровнять диагонали. Закрепить стенку заднюю.



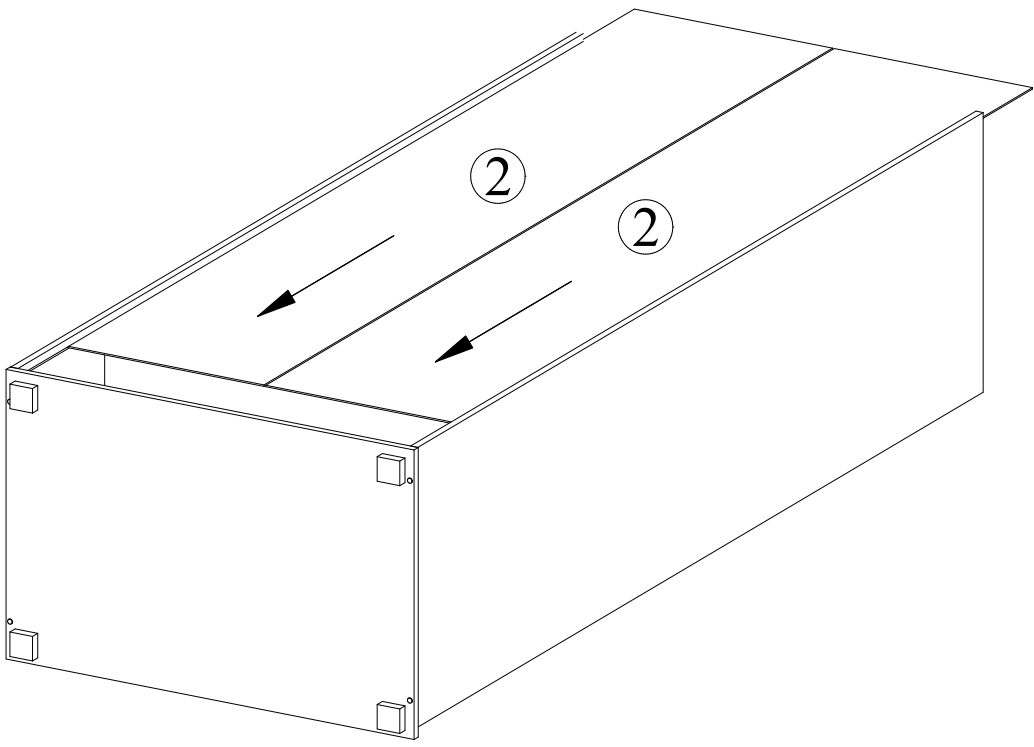
Соединитель задней стенки при помощи ножа разрезать на части длиной 383мм-2шт, 565мм-2шт

6 Установить полки



отметить середину полок и стенки жесткости

7 Вставить стенку заднюю



8 Прикрутить крышку

