

## **Уважаемый покупатель!**

Благодарим за выбор мебели марки «RINNER». В целях сохранности наша мебель поставляется в разобранном виде. Напоминаем, что в стоимость изделия услуга сборки не включена. Если Вы предпочли собрать мебель самостоятельно, надеемся, что процесс сборки доставит Вам удовольствие и не займет много времени.

При покупке мебели настоятельно рекомендуем убедиться в наличии всех деталей, сверяясь с комплектовочной ведомостью (стр. 2,3), т.к. после сборки изделия претензии по количеству и качеству сборочных единиц не принимаются.

Во избежание недоразумений, просим внимательно следовать алгоритму сборки изделия.

## **Рекомендации по сборке**

Перед началом сборки и дальнейшей эксплуатации внимательно ознакомьтесь с настоящим руководством и следуйте его рекомендациям.

Для Вашего удобства рекомендуем собирать мебель вдвоем, на ровной поверхности, соблюдая последовательность согласно представленной схеме.

## **Технические данные**

Габаритные размеры:

Высота (мм): 2000

Вес (кг): 50

Глубина (мм): 475

Ширина (мм): 400

## **Правила пользования и эксплуатации изделия**

Уважаемый покупатель, срок эксплуатации мебели напрямую зависит от Вашего бережного отношения к ней.

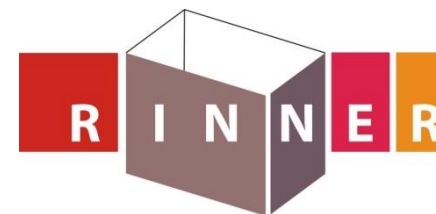
- Не допускайте попадания воды на изделие во избежание разбухания поверхностей. В случае контакта с водой, насухо протрите поверхность мягкой тканью.
- Не ударяйте поверхности острыми, тяжелыми или твердыми предметами.
- Не ставьте на поверхность раскаленные предметы.
- При чистке, во избежание повреждения поверхностей, не используйте щетки, жесткие ткани, зернистые порошки. Для ухода за мебелью используйте специальные средства, предназначенные для мебели.
- Температура нагрева элементов мебели не должна превышать +40°C.
- Не допускается попадание на поверхность веществ, таких как растворители, бензин, обезжиривающие средства и т. п.
- Периодически, в случае ослабления резьбовых соединений, необходима их подтяжка.
- Если у Вас возникнет желание самостоятельно модифицировать изделие, помните, что в этом случае наша гарантия на товар распространяться не будет.
- Несоблюдение каких-либо из вышеуказанных условий, повлекшее возникновение недостатков мебели, является основанием утраты права на гарантийное обслуживание.

## **Гарантийные обязательства**

Изготовитель гарантирует соответствие изделия требованиям нормативных документов ГОСТ и соответственно мебели и материалов для ее изготовления Сертификату соответствия. В случае приобретения уцененной мебели претензии по качеству и внешнему виду не принимаются.

Срок службы изделия – 7 лет; срок гарантии – 12 месяцев.

Комплектовщик-



## **ПАСПОРТ**

**Шкаф для книг «Ostin» М3 «Пенал полки 400»**

**ТО-13067023-2015**

Наименование	Индекс позиции
Шкаф для книг «Ostin» М3 «Пенал полки 400»	02-03-08 Цвет:



## **Произведено:**

Россия  
ООО «РИННЭР»  
Удмуртская республика  
г. Ижевск ул. Пойма 91/5  
e-mail: [mebel@rinner.ru](mailto:mebel@rinner.ru)  
[www.rinner.ru](http://www.rinner.ru)  
т/ф (3412) 517-223; 517-222

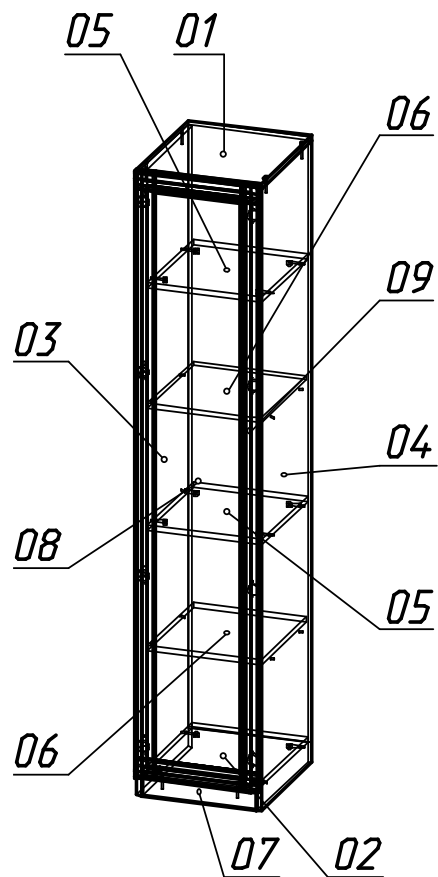


Рис.1 Схема сборки

### Порядок сборки «Пенал полки 400»:

Изделие собирается в положении лежа.

1. На детали 3, 4 установить подпятники (Ж) саморезами (З);
2. На детали 3, 4 установить соединительные болты эксцентриков (Д) для крепления деталей (5) (см. рис. 3) и полкодержатели (В) для крепления деталей (6);
3. Прикрепить деталь 1 к деталям 3, 4 еврвинтами (А), а детали 2, 5 - эксцентриками (Д);
4. К детали 2 прикрепить деталь 7 еврвинтами (А), с помощью ключа шестигранника (И);
5. Прикрепить заднюю стенку 9 на саморезы (З), контролируя диагональ изделия;
6. Установить крестовины петель (Б) на боковину (3 - левое открывание, 4 - правое открывание) согласно разметке;
7. Установить петли (Б) на фасад 8;
8. Установить ручку (Г) на фасад 8 (саморезы в комплекте);
9. Установить заглушки (Е) на еврвинты (А), скрепляющие детали 2 и 7;
10. Установить фасад 8 и отрегулировать открывание (см. рис. 2);
11. Вложить полки 6.

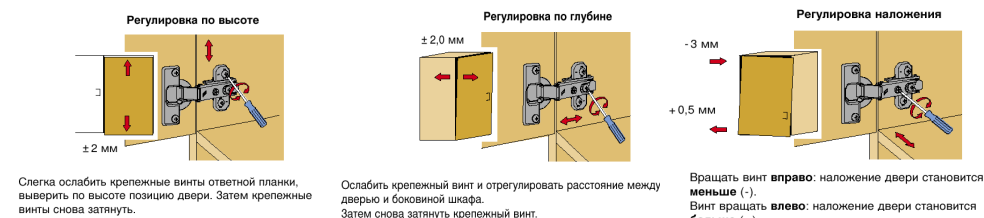
СПЕЦИФИКАЦИЯ ДЕТАЛЕЙ			
№ дет.	Наименование	Размер	Кол-во
1	Крыша	450x400x16	1
2	Дно	450x368x16	1
3	Боковина левая	1984x450x16	1
4	Боковина правая	1984x450x16	1
5	Полка жесткая	400x367x16	2
6	Полка съемная	400x365x16	2
7	Цоколь	367x 60x16	1
8	Фасад	1936x396x22	1
9	Задняя стенка	1936x396x3,2	1

Необходимый инструмент для сборки:

\* Рулетка \* Отвертка крестовая \* Отвертка плоская

Регулировку фасадов производить после установки шкафа на место (Рис.2).

Рис.2 Схема установки петель

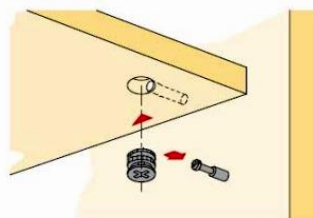


Слегка ослабить крепежные винты ответной планки, выверить по высоте позицию двери. Затем крепежные винты снова затянуть.

Ослабить крепежный винт и отрегулировать расстояние между дверью и боковиной шкафа. Затем снова затянуть крепежный винт.

Вращать винт **вправо**: наложение двери становится **меньше** (-).  
Винт вращать **влево**: наложение двери становится **больше** (+).

Рис.3 Схема установки эксцентрика



СПЕЦИФИКАЦИЯ ФУРНИТУРЫ		
Обоз.	Наименование	Кол.
А	Еврвинт 7x50 мм	6 шт.
Б	Петля 4-х шарнирная накладная	4 шт.
В	Полкодержатель d5 мм	8 шт.
Г	Ручка С7 (96 мм)	1 шт.
Д	Стяжка эксцентриковая 15x13	12 компл.
Е	2 шт.	
Ж	Подпятник пластмассовый	4 шт.
З	Саморез 3,5x16	72шт.
И	Ключ шестигранник S 4 мм	1 шт.



Мы благодарим Вас за выбор нашей мебели!

Отзывы, пожелания, предложения, вопросы по качеству мебели и обслуживания можно отправить на эл. почту: mebel@rinner.ru.

Мы рады ответить на Ваши звонки с ПН по ПТ с 8-00 до 17-00 по тел.: 8(3412)517-222.

www.rinner.ru