

## RU Требования по технике безопасности, правила хранения и эксплуатации

1. Внимательно ознакомьтесь с требованиями настоящего руководства по эксплуатации.
2. Оберегайте изделие от ударов и механических повреждений.
3. Для исключения травмирования, перед началом эксплуатации убедитесь в правильности и надежности сборки изделия в соответствии с требованиями настоящего руководства.
4. Изделие должно храниться в крытых помещениях при температуре не ниже +2°C и не выше +40°C и относительной влажности воздуха от 45 до 70%.
5. Изделие рекомендуется протирать влажной тканью и затем насухо мягкой чистой тканью.
6. Вниматель! Примите, пожалуйста, все необходимые меры предосторожности во избежание любого риска защемления и сдвига изделия при сборке.
7. ВНИМАНИЕ: не оставляйте ребенка без присмотра.
8. К данному изделию можно дополнительно приобрести пеленальную рамку и максимальные размеры которой должны быть следующие: Ширина 75 см x Глубина 75 см x Высота 4 см.
9. Пеленальная поверхность изделия предназначена для использования детьми в возрасте от рождения до 12 месяцев.
10. Пеленальная поверхность изделия предназначена только для детей, вес которых не превышает 15 кг.
11. Допустимая нагрузка на ящик - 6 кг.
12. Комод должен быть устойчиво размещен на ровной поверхности.
13. Для безопасного использования: комод его необходимо прикрепить к стене с помощью крепежных элементов, подходящих для вашего типа стены.
14. Комод следует хранить в сухом, прохладном месте.
15. Не ставьте комод рядом с источниками тепла (электрическое отопление, газовое помощью крепежных элементов, подходящих для вашего типа стены, отопление и т.д.), так как это может привести к пожару.
16. Необходимо регулярно проверять надежность фиксации всех соединительных элементов. Винты не следует ослаблять, так как они могут травмировать ребенка, или вешать одежду (например: шарфы, украшения, детские ленты, пустышки, и т.д.), которые могут застрять, что может привести к удушью.
17. Не используйте комод, если некоторые детали отсутствуют или сломаны.
18. Подготовьте место, где вы будете проводить монтаж данного изделия, застелив пол картоном или одеялом, чтобы защитить его от повреждений.
19. Не используйте неоригинальные запасные части - обращайтесь за запчастями к производителю или дилеру.
20. ВАЖНО! ВНИМАТЕЛЬНО СЛЕДИТЕ ВСЕМ ЭТАПАМ СБОРКИ ДАННОГО ИЗДЕЛИЯ, УКАЗАННЫМ В ТЕКУЩЕЙ ИНСТРУКЦИИ.
21. СОХРАНЯЙТЕ ЭЛЕМЕНТЫ, КОТОРЫЕ МОГУТ ИДИТИ В ДОПОЛНИТЕЛЬНОМ КОЛИЧЕСТВЕ К ДАННОМУ ИЗДЕЛИЮ.

### Гарантия изготовителя

Соответствует требованиям ТР ТС 025/2012 «О безопасности мебели».

Изготовлено по ГОСТ 16371.

Сертификат соответствия № ЕАЭС RU C-RU.НБ16.В.02396/22.

1. Предприятие-изготовитель гарантирует соответствие изделия требованиям нормативных документов при условии соблюдения потребителем правил хранения, транспортирования, эксплуатации и сборки.
2. Срок службы изделия - 8 лет.
3. Гарантийный срок эксплуатации изделия - 24 месяца.
4. В течение гарантийного срока любые дефекты устраняются бесплатно. При обнаружении дефекта Вам необходимо немедленно сообщить об этом производителю. Решение вопроса о ремонте изделия или поставки запасной части остается на усмотрение производителя.
5. Данный продукт не подходит для коммерческого или промышленного использования. Нарушение приводит к сокращению срока гарантии.
6. Гарантия распространяется только на материал или производственный брак. Износ деталей или повреждения, вызванные неправильным использованием, применением силы или вешательством, которые имели место без предварительной консультации с нашим сервисным отделом, не покрываются гарантийным обслуживанием.
7. Пожалуйста, сохраните оригинальную упаковку и протяжении действия гарантийного срока, чтобы в случае возврата иметь возможность безопасной транспортировки товара.

Не отправляйте товар в сервисный отдел без упаковки!

### Свидетельство о приемке

Изделие изготовлено и принято в соответствии с обязательными требованиями стандартов, действующей технической документацией и признано годным для эксплуатации.

Представитель ОТК \_\_\_\_\_

Дата изготовления \_\_\_\_\_

Ремонт, замена деталей и узлов изделия в период гарантийного срока производится по адресу:

427432, г. Воткинск, ул. Речная 2

СЛУЖБА СЕРВИСА

тел. +7 34145 29821, e-mail: servicevpk@topol.ru

Дата продажи \_\_\_\_\_

Штамп торгующей организации \_\_\_\_\_

Изготовитель оставляет за собой право на внесение незначительных технических изменений, не отраженных в данном руководстве.

EN	Produced by: VOTKINSK INDUSTRIAL COMPANY JSC 91a, Dekabristov Str., Votkinsk, Russia, 427432
DE	Hergestellt von: VOTKINSK INDUSTRIEUNTERNEHMEN AG 427432, Russland, Votkinsk, Dekabristov-Straße 91a
NL	Geproduceerd door: OAO «VOTKINSKAYA PROMYSLENNAYA KOMPANIYA» 427432, Russische Federatie, Votkinsk, Dekabristov straat, 91a
FR	Produit par: JSC «VOTKINSK INDUSTRIAL COMPANY» Russie, 427432, ville de Votkinsk, rue des D�cembri�stes, 91a
ES	Producido por: SRL «VOTKINSKAYA PROMYSLENNAYA COMPANIA» Rusia, 427432, Votkinsk, calle Decembristas, 91a
IT	Prodotto: S.p.a. del tipo aperto «VOTKINSKAYA PROMYSLENNAYA KOMPANIYA» Russia, 427432, citt� Votkinsk, via dei Decabristi, 91a
PT	Produzido por: EMPRESA INDUSTRIAL VOTKINSKAYA, S.A. rua Dezembristas 91a, 427432 - Votkinsk, R�ssia
RU	Произведено: ОАО «ВОТКИНСКАЯ ПРОМЫШЛЕННАЯ КОМПАНИЯ» 427432, Россия, г. Воткинск, ул. Декабристов 91а
AR	، روسيا، "شركة فوتينسك الصناعية"، مرصدش �نم الإنتاج 2427432، روسيا، "شركة فوتينسك الصناعية"، شارع دسمبريست، 91امدينة فوتينسك، 427432

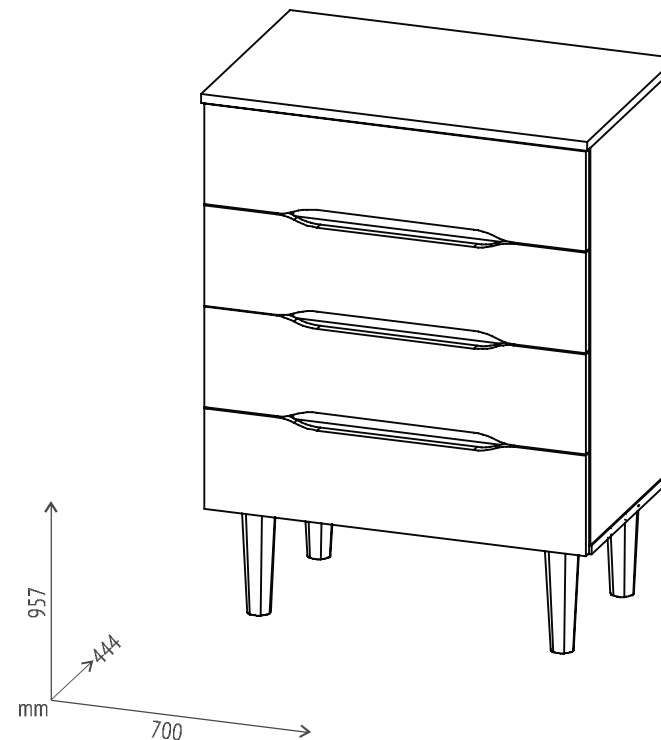
Legal address: VOTKINSK INDUSTRIAL COMPANY JSC 2, Rechnaya Str., Votkinsk, Russia, 427432	Unternehmenssitz: VOTKINSK INDUSTRIEUNTERNEHMEN AG 427432, Russland, Votkinsk, Rechnaya Strasse 2	Wettelijk adres: OAO «VOTKINSKAYA PROMYSLENNAYA KOMPANIYA» 427432, Russische Federatie, Votkinsk, Retsijnaja straat, 2	Adresse l�gale: JSC «VOTKINSK INDUSTRIAL COMPANY» Russie, 427432, ville de Votkinsk, Rechnaya Rue, 2	Domicilio legal: SRL «VOTKINSKAYA PROMYSLENNAYA COMPANIA» Rusia, 427432, Votkinsk, calle Rechnaya, 2	L'indirizzo giuridico: S.p.a. del tipo aperto «VOTKINSKAYA PROMYSLENNAYA KOMPANIYA» Russia, 427432, citt� Votkinsk, str. Rechnaya 2	Enderego comercial: EMPRESA INDUSTRIAL VOTKINSKAYA, S.A., Rua Rechnaya 2, 427432 - Votkinsk, R�ssia	Юридический адрес: ОАО «ВОТКИНСКАЯ ПРОМЫШЛЕННАЯ КОМПАНИЯ» 427432, Россия, г. Воткинск, ул. Речная 2	، روسيا، "شركة فوتينسك الصناعية"، مرصدش �نم الإنتاج 2427432، روسيا، "شركة فوتينسك الصناعية"، شارع دسمبريست، 91امدينة فوتينسك، 427432
--	--	---	---	---	--	--	--	---



polini-rus.ru



topol-dt.ru



## Polini kids Simple 3602

EN Drawer unit

FR Commode

PT C moda

DE Wickelkommode

ES C moda

RU Комод

NL Commode

IT Com 

AR مضمد

**EN** IMPORTANT! RETAIN FOR FUTURE REFERENCE.  
READ CAREFULLY.

**DE** WICHTIG! FÜR SPÄTEREN GEBRAUCH AUFHEBEN.  
SORGFÄLTIG DURCHLESEN!

**NL** BELANGRIJK. BEWAAR VOOR TOEKOMSTIG GEBRUIK.  
ZORGVULDIG DOORLEZEN!

**FR** IMPORTANT! À CONSERVER POUR TOUTE CONSULTATION  
ULTÉRIEURE. À LIRE ATTENTIVEMENT.

**ES** IMPORTANTE! LÉALAS ATENTAMENTE Y CONSÉRVELAS  
PARA FUTURAS CONSULTAS.

**IT** IMPORTANTE! DA CONSERVARE: POTREBBE SERVIRVI  
ANCORA! LEGGERE ATTENTAMENTE!

**PT** IMPORTANTE! GUARDE PARA FUTURAS CONSULTAS.  
LEIA COM ATENÇÃO.

**RU** ВАЖНО! СОХРАНИТЕ ДЛЯ ДАЛЬНЕЙШЕГО  
ИСПОЛЬЗОВАНИЯ. ЧИТАЙТЕ ВНИМАТЕЛЬНО.

**AR** الأحتفاظ للرجوع إليها في! مهم  
اقرأ بعناية.المستقبل

**PT** Requisitos de segurança e regras  
de conservação e utilização

1. Familiarize-se com as especificações deste manual de instruções.
2. Proteja o produto de impactos e danos mecânicos.
3. Para a evitar lesões, antes de utilizar o produto, verifique a respectiva exactidão e fiabilidade de acordo com os requisitos deste manual.
4. O produto deve ser armazenado em local fechado a uma temperatura abaixo de +2°C e não acima de +40°C e humidade relativa do ar de 45 a 70%.
5. Recomenda-se a limpeza do produto com um pano húmido e, de seguida, com um pano macio e limpo.
6. **Atenção!** Por favor, tome todas as precauções necessárias para evitar qualquer risco de lesão e deslocar o produto durante a montagem.
7. **ATENÇÃO:** não deixe seu filho sem vigilância.
8. Para este produto também está disponível base de muda fraldas e um colchão de fraldas com as seguintes máximas dimensões: Largura 75 cm x Profundidade 75 cm x Altura 4 cm.
9. A superfície do produto é destinada a ser utilizada por crianças em idade: desde o nascimento até aos 12 meses.
10. A superfície do produto é destinada apenas a crianças, cujo o peso não ultrapassa 15 kg.
11. Carga admissível na gaveta é 6 kg.
12. A câmara deve ser colocada firmemente sobre uma superfície plana.
13. Para uma utilização segura do tórax das gavetas, deve ser fixado à parede usando Fixadores adequados para o seu tipo de parede.
14. Mantenha o bañ das gavetas num local fresco e seco.
15. Não coloque a mesa de troca ao lado de fontes de calor (aquecimento elétrico, aquecimento a gás, etc), pois isso pode causar um incêndio.
16. É necessário verificar regularmente a confiabilidade da fixação de todos os elementos de conexão. Os parafusos não devem ser desapertados porque podem ferir uma criança ou pendurar roupas (por exemplo: cordas, bijuterias, fitas de bebê, chupetas, etc) que podem ficar presas, o que pode causar asfixia.
17. Não use uma mesa de troca se algumas peças estiverem fazendo o ruído quebradas.
18. Prepare o lugar onde você vai montar a unidade gaveta, cobrindo o chão com cartão ou um cobertor para protegê-lo de danos.
19. Não utilize peças de reposição não originais- contacte o fabricante ou revendedor para peças de reposição.
20. **IMPORTANTE!** SIGA CUIDADOSAMENTE TODAS AS ETAPAS DE MONTAGEM DESTA PRODUTO, CONFORME ESPECIFICADO NAS INSTRUÇÕES ATUAIS.
21. **GUARDAR ELEMENTOS QUE PODEM IR EM QUANTIDADES ADICIONAIS A ESTE PRODUTO.**

**Garantia do fabricante**

O produto atende aos requisitos da CU TR 025/2012 "Sobre a segurança de móveis".  
O produto é fabricado de acordo com GOST 16371 e possui o Certificado de conformidade № EA3C RU C-RU.HE16.B.02396/22.

1. A empresa/fabricante garante que o produto se encontra em conformidade com os requisitos dos documentos normativos sobre a condição de que o consumidor respeita as regras de armazenamento, transporte, utilização e montagem.
2. A vida útil do produto é de 8 anos.
3. O período de garantia do produto é de 24 meses.
4. Durante o período de garantia, os defeitos são solucionados gratuitamente. Assim que o defeito for detectado, o consumidor deve informar imediatamente o fabricante. A decisão sobre a reparação do produto ou fornecimento de peças sobressalentes fica a critério do fabricante.
5. Este produto não é indicado para uso comercial ou industrial. A violação desta regra conduz a um corte no período de garantia.
6. A garantia cobre apenas o material ou os defeitos de fabrico. Não estão cobertas pela garantia as peças com sinais de desgaste ou danificação causados pelo uso incorrecto, uso de força ou outras intervenções ocorridas sem consulta prévia do nosso serviço de assistência.
7. Conserve a embalagem original durante o período de garantia para que, em caso de devolução, tenha a possibilidade de usufruir do transporte seguro de mercadorias. Não envie o produto para o serviço pós-venda sem a embalagem!

**Certificado de aceitação**

Produto fabricado e promulgado de acordo com os requisitos padrão obrigatórios em vigor e está em conformidade com a documentação de suporte e apto para ser utilizado.

O representante do departamento de controlo de qualidade

Data de fabrico \_\_\_\_\_

A reparação, substituição de peças e componentes do produto durante o período de garantia é feita no seguinte endereço:

2, Rechnaya Str., Votkinsk, 427432, Russia  
CUSTOMER SERVICE  
Tel.: +7 34145 29821, e-mail: [servicevok@topol.ru](mailto:servicevok@topol.ru)

Data da venda \_\_\_\_\_ Carimbo de venda da organização \_\_\_\_\_

O fabricante reserva-se ao direito de efectuar pequenas alterações técnicas não mencionadas neste manual.

**AR** متطلبات الهندسة الوقائية،  
الأحتفاظ، والأستخدام

1. قراءة بعناية متطلبات دليل الأستخدام.
2. الأحتاط على المنتج من الصدمات والأضرار الميكانيكية.
3. يرجى الأكد من صحة وموثوقية التركيب للمنتج وفقا لمتطلبات هذا الدليل قبل الأستخدام لتجنب الإصابة.
4. يجب أن يتم تخزين المنتج في الداخل في درجة حرارة أقل من 2°C وليس أكثر من 40°C ودرجة مئوية والرطوبة النسبية من 45% إلى 70%.
5. يوصى بمسح المنتج بمفظة قماش مبللة، ثم مسحته بمفظة قماش جافة، نظيفة وناعمة.
6. يرجى أتحاذ جميع الأحتياطات اللازمة لتجنب أي خطر من الشمس! أتحاذ. وإزالة المنتج عند التجميد.
7. لا تترك الطفل دون رقابة؛ تحذير.
8. أبعاد الواسدة القصوى، يمكن شراء لوح العبيير والوسادة بالإضافة إلى المنتج. سم عرض 75، سم ارتفاع 4، سم عمق 75. صا
9. شهر 12. السطح المتغير للمنتج مخصص للأطفال حتى سن 1.
10. كجم. السطح المتغير للمنتج مخصص للأطفال الرضع بعد أقصى 10.
11. كجم. أقصى وزن للمحمولة على الدرج هو 11.
12. يجب أن توضع وحدة الأراج بنبات على سطح مستوي.
13. من أجل الأستخدام الأمن لوحدة الأراج، يجب تثبيتها على الحائط بالأستخدام 12.
14. أحتفظ بوحدة الأراج في مكان بارد وجاف.
15. الكهراء، والندفئة (بالر) لا يتم بترتيب وحدة الأراج بالقرب من مصادر الحرارة. .، فقد يؤدي ذلك إلى نشوب حريق، وما إلى ذلك.
16. لا تقم، يجب فحص تثبيت جميع الموصلات بانتظام للتأكد من عدم ارتخائها. بعد البراعي لأنها قد تؤدي للخطر، أو لا تعلق الملابس أو الأشياء مثل الأسلاك والمفلادة وشرايط الأطفال والدمى وما إلى ذلك التي يمكن أن تتسبب في الأختناق.
17. لا تستخدم وحدة الأراج في حالة فقدان بعض التفاصيل أو كسرها.
18. جهر المكات الذي سنقوم بوحدة الأراج فيه بمفظة الأرضية بالكرتون أو الأبطانية لحماية من التلف.
19. اتصل بالشركة المصنعة أو المورد لقطع. لا تستخدم قطع غير أصلية.
20. أتحاذ بعناية جميع خطوات التجميع في التعليمات؛ هام 2.
21. أحتفظ بالعناصر الموردة كأجزاء إضافية للمنتج.

**الصانع الضمان**

على سلامة الأثاث " " 12/2020 TR CU المنتج يلبي متطلبات  
ولديه شهادة المطابقة № GOST 16371 تم تصميم المنتج وفقا ل  
EA3C RU C-RU.HE16.B.02396/22

1. المصنع المنتج يضمن توافقي المنتج لمتطلبات الوثائق التنظيمية بشرط التزم.
2. شهر 24. فترة الضمان للمنتج.
3. إذ وجدت خلل، فطليك أن تقوم بإخبار، يتم أستبعاد أي خلل مجاني خلال فترة الضمان.
4. نغني مسألة إصلاح المنتج أو توريد قطع الغيار وفقا للشركة المصنعة على الفور لتقدير الشركة المصنعة.
5. الأتصال يؤدي إلى هذا المنتج غير مناسب للأستخدام التجاري أو الصناعي.
6. يغطي الضمان فقط المادة أو خلل التصنيع، ولا تغطي خدمة الضمان إهراء الأجزاء أو الأضرار التجارية عن أستخدام غير سليم، أستخدام القوة أو التدخل دون تشاور مسبق مع قسم خدماتنا.
7. يرجى الأحتفاظ بالعلمة الأصلية خلال فترة الضمان، لتوفير نقل المنتج بطريقة آمنة.
8. لا ترسل المصنعة في حال رجوعه إلى قسم الخدمات بدون العلية!

**شهادة القبول**

المنتج تم صنعه وقبوله وفقا لمتطلبات الإراميه للمعايير، ووفقا لوثائق التفتية الحالية، وتم الأعترااف به جاهزا للأستعمال

ممثل ضبط الجودة

تاريخ الصنع \_\_\_\_\_

عنوان لإصلاح، أستبدال الأجزاء ومكونات المنتجات خلال فترة الضمان

2, Rechnaya Str., Votkinsk, 427432, Russia  
CUSTOMER SERVICE  
Tel.: +7 34145 29821, e-mail: [servicevok@topol.ru](mailto:servicevok@topol.ru)

تاريخ البيع \_\_\_\_\_

ختم المنظمة التجارية \_\_\_\_\_

يحق للشركة المنتجة إدراج التغييرات التقنية الطفيفة، التي لا تنعكس في هذا الدليل

## ES Requerimientos de seguridad, reglas de almacenamiento y operación

1. Por favor, lea cuidadosamente los requerimientos de este manual.
2. Proteja el producto de golpes y daños mecánicos.
3. Para evitar lesiones, antes del uso, se asegura en la corrección y la fiabilidad del conjunto del producto según los requerimientos de este manual.
4. El producto debe almacenarse en espacios cerrados a una temperatura no menos de +2°C y no por encima de +40°C y una humedad relativa de 45 a 70%.
5. Se recomienda limpiar el producto con un paño húmedo y luego secarlo con un paño suave y limpio.
6. **ATENCIÓN!** Por favor tome todas las precauciones necesarias para evitar cualquier riesgo de aplastar y mover el producto durante el montaje.
7. **ATENCIÓN:** no deje al niño desatendido.
8. Para este producto, puede comprar adicionalmente un cambiador y colchón cambiador, cuyas máximas dimensiones deben ser las siguientes: Ancho 75 cm x Profundidad 75 cm x Altura 4 cm.
9. La superficie de cambio del producto está diseñada para ser utilizada por niños de edad: desde el nacimiento hasta los 12 meses.
10. La superficie de cambio del producto está diseñada solo para niños cuyo peso no exceda de 15 kg.
11. La carga permitida sobre el cajón es de 6 kg.
12. La cómoda debe colocarse de manera estable sobre una superficie plana.
13. Para un uso seguro de la cómoda, debe asegurarse a la pared con sujetadores adecuados para su tipo de pared.
14. Mantenga la cómoda en un lugar fresco y seco.
15. No coloque la cómoda cerca de fuentes de calor (calefacción eléctrica, calefacción de gas, etc.), ya que esto puede provocar un incendio.
16. Es necesario comprobar periódicamente la fiabilidad de la fijación de todos los elementos de conexión. Los tornillos no deben aflojarse, ya que pueden herir al niño ni usarse para colgar ropa (por ejemplo: cordones, bisutería, cintas para bebés, chupetes, etc.) que pueda atascarse, lo que puede provocar asfixia.
17. No use la cómoda si faltan algunas piezas o están rotas.
18. Prepare el lugar donde ensamblará la unidad del cajón cubriendo el piso con cartón o una manta para protegerlo de daños.
19. No utilice piezas de repuesto no originales; póngase en contacto con el fabricante o distribuidor para obtener las piezas de repuesto.
20. **¡IMPORTANTE!** SIGA CUIDADOSAMENTE TODOS LOS PASOS DE MONTAJE DE ESTE PRODUCTO INDICADOS EN LAS INSTRUCCIONES ACTUALES.
21. **GUARDE LOS ELEMENTOS QUE PUEDAN IR EN CANTIDADES ADICIONALES A ESTE PRODUCTO.**

## La garantía del fabricante

El producto cumple con los requisitos de CU TR 025/2012 "Sobre la seguridad de los muebles". El producto está hecho de acuerdo con GOST 16371 y tiene el Certificado de conformidad N° EA3C RU C-RU.HE16.B.02396/22.

1. El fabricante garantiza que el producto cumple con los requerimientos de los documentos normativos con sujeción a las reglas del almacenamiento, transporte, operación y montaje.
2. La vida de servicio del producto es de 8 Años.
3. El período de garantía del producto - 24 meses.
4. Durante el período de garantía, cualquier defecto se elimina de forma gratuita. Si Usted describe un defecto, por favor, notifica al fabricante inmediatamente. El fabricante debe decidir por sí mismo, si es necesario a reparar el producto o suministrar las piezas de recambio.
5. Uso comercial o industrial de este producto es prohibido. Violación de la regla conduce a una reducción en el período de garantía.
6. La garantía cubre solo los materiales o defecto de fabricación. Las piezas desgastadas o dañadas por el uso incorrecto, el uso de la fuerza o intervención que se llevó a cabo sin consulta previa con nuestro departamento de servicio no está cubierto por la garantía.
7. Por favor, mantenga el embalaje original durante el período de la garantía, para que en caso de devolución sea posible asegurar el transporte del producto. ¡No envíe el producto al departamento de servicio sin embalaje!

## Certificado de recepción

El producto es fabricado y recibido según los requerimientos obligatorios de las normas, la documentación técnica actual y es declarado apto para la explotación.

El representante de DCT

\_\_\_\_\_

Fecha de fabricación \_\_\_\_\_

La reparación, el reemplazo de piezas y componentes del producto, durante el período de garantía, se realiza en la dirección:

**2, Rechnaya Str., Votkinsk, 427432, Russia**  
**CUSTOMER SERVICE**  
**Tel.: +7 34145 29821, e-mail: [servicevok@topol.ru](mailto:servicevok@topol.ru)**

Fecha de venta \_\_\_\_\_ El estampo de la organización de comercio \_\_\_\_\_

El fabricante reserva el derecho de realizar cambios técnicos menores que no están reflejados en este manual.

## IT Le richieste della sicurezza, le regole della conservazione e l'esplorazione

1. Legga attentamente le indicazioni del manuale presente.
2. Premunisca il prodotto dai colpi e le rotture meccaniche.
3. Per escludere i traumi prima di cominciare ad usare il prodotto guardi se il prodotto sia messo ed installato correttamente e sicuramente secondo le esigenze del manuale presente.
4. Il prodotto deve essere conservato negli spazi chiusi alla temperatura non meno di +2°C e non superiore a +40°C e umidità relative dell'aria da 45 a 70%.
5. Si raccomanda di pulire il prodotto con la stoffa umida e poi con la stoffa secca e pulita.
6. **Attenzione!** Si prega di prendere tutte le precauzioni necessarie per evitare qualsiasi rischio d'incastro e di taglio del prodotto durante l'assemblaggio.
7. **ATTENZIONE:** non lasciare il bambino incustodito.
8. Al prodotto dato è possibile acquistare un fasciatoio anche aggiuntivo materassino fasciatoio, le cui massime dimensioni devono essere le seguenti: Larghezza 75 cm x Profondità 75 cm x Altezza 4 cm.
9. La superficie del fasciatoio è destinata ai bambini di età compresa: tra la nascita e i 12 mesi.
10. La superficie del fasciatoio è destinata ai bambini il cui peso non supera i 15 kg.
11. La capacità portante del cassetto è di 6 kg.
12. Il cassetto deve essere poggiato su una superficie piana e stabile.
13. Per un uso sicuro della cassettoiera, deve essere fissata alla parete con chiusure adatte al tipo di parete.
14. Tenere la cassettoiera in un luogo fresco e asciutto.
15. Non posizionare il cassettoiera vicino a fonti di calore (riscaldamento elettrico, riscaldamento a gas, ecc.), ciò potrebbe causare l'incendio.
16. È necessario verificare regolarmente che tutti gli elementi di collegamento siano fissati correttamente. Le viti non devono essere indeboliti, in quanto possono traumatizzare il bambino, oppure non bisogna appendere i vestiti (ad esempio: corde, gioielli, nastri per bambini, ciucci, ecc.), che possono restare bloccati e di conseguenza portare al soffocamento.
17. Non usare il cassettoiera se alcuni componenti sono rotti o mancanti.
18. Preparare il luogo in cui si assemblerà l'unità cassetto coprendo il pavimento con cartone o una coperta per proteggerlo dai danni.
19. Non usare i pezzi di ricambio non originali - per i pezzi di ricambi contattare il produttore oppure il rivenditore autorizzato.
20. **IMPORTANTE!** SEGUIRE ATTENTAMENTE TUTTE LE FASI DI ASSEMBLAGGIO DI QUESTO PRODOTTO, COME DESCRITTO NEL MANUALE DI ISTRUZIONI.
21. **CONSERVARE GLI ELEMENTI AGGIUNTIVI PER QUESTO PRODOTTO.**

## La garanzia del produttore

Il prodotto soddisfa i requisiti di CU TR 025/2012 "Sulla sicurezza dei mobili". Il prodotto è realizzato in conformità con GOST 16371 e dispone del Certificato di conformità N° EA3C RU C-RU.HE16.B.02396/22.

1. La fabbrica produttore garantisce la conformità del prodotto alle esigenze dei documenti normativi a condizioni che il consumatore segua le regole della conservazione, la trasportoazione, l'esplorazione e l'installazione.
2. La durata del prodotto è di 8 Anni.
3. Il periodo della garanzia dell'esplorazione del prodotto è di 24 mesi.
4. Durante il periodo della garanzia tutti i difetti vengono eliminati gratis. Nel caso se abbia trovato un difetto bisogna comunicarne subito al produttore. La decisione della questione della riparazione o del consegna del pezzo di ricambio è alla responsabilità del produttore.
5. Il prodotto non conviene per l'usanza commerciale o industriale. La trasgressione provoca la riduzione del periodo della garanzia.
6. La garanzia tocca soltanto il materiale o il difetto della produzione. L'amortizzazione dei dettagli oppure le rotture causate dell'usanza incorretta, l'usare di troppa forza o l'esplorazione incorretta senza la consulenza primaria con il nostro dipartimento di servizio, non vengono coperte dal servizio della garanzia.
7. Per favore, conserva l'imballaggio originale durante tutto il periodo della garanzia per avere la possibilità di trasportare il prodotto al modo sicuro nel caso del rimborso. Non mandi il prodotto al dipartimento di servizio senza l'imballaggio!

## Il certificato dell'accettazione

Il prodotto è prodotto ed accettato secondo le esigenze degli standard in vigore, la documentazione tecnica valida ed è nominato buono per l'esplorazione.

Il rappresentante dell'OTK (il comitato del controllo)

\_\_\_\_\_

La data della produzione \_\_\_\_\_

La riparazione, il ricambio dei pezzi e dettagli del prodotto durante il periodo della garanzia si fa all'indirizzo:

**2, Rechnaya Str., Votkinsk, 427432, Russia**  
**CUSTOMER SERVICE**  
**Tel.: +7 34145 29821, e-mail: [servicevok@topol.ru](mailto:servicevok@topol.ru)**

La data della vendita \_\_\_\_\_ La stampa dell'organizzazione venditore \_\_\_\_\_

Il produttore ha il diritto di fare i piccoli cambi tecnici non descritti nel manuale presente.

## CONFORM TO EUROPEAN SAFETY STANDARD: CONFORME AUX EXIGENCES DE SECURITE:

EN 12221:2008 + A1:2013

## IMPORTANT À CONSERVER POUR CONSULTATION ULTERIEURE. À LIRE SOIGNEUSEMENT.

● Attention veuillez prendre toutes les précautions nécessaires afin d'éviter tout risque de pincement et de cisaillement pendant les opérations de montage.

● AVERTISSEMENT: Ne pas laisser l'enfant sans surveillance.

● Cette commode peut être équipée d'un cadre à langer et d'un matelas à langer. Les deux articles sont vendus séparément. La taille maximale du matelas à langer est: Largeur 56 x Profondeur 69 x Epaisseur 4 cm.

● Plage d'âge conseillée: de la naissance à 12 mois.

● Convient uniquement aux enfants dont le poids n'excède pas 11 kg.

● Charge admissible sur les tiroirs 6 kg.

● La table à langer doit être placée de manière stable sur un sol plan.

● Pour utiliser la table à langer en toute sécurité elle doit être fixée au mur avec des fixations adaptées au mur.

● La table à langer doit être entreposée dans un endroit sec et tempéré.

● Ne pas placer la table à langer auprès d'une source de chaleur (chauffage électrique à résistance, chauffage à gaz etc), ce qui pourrait déclencher un risque d'incendie.

● Tous les éléments de fixation doivent toujours être convenablement serrés et contrôlés régulièrement. Les vis ne doivent pas être desserrées car elles pourraient blesser l'enfant ou accrocher ses vêtements (par exemple : cordons, colliers, rubans pour bébé, sucettes, etc.) qui pourraient rester coincés, d'où un risque d'étranglement.

● Ne pas utiliser la table à langer si certaines parties sont manquantes ou cassées.

● Ne pas utiliser d'autres accessoires ou pièces de rechange que ceux recommandés par le fabricant.

● NOUS VOUS CONSEILLONS D'IDENTIFIER: \* LES SACHETS DE VISSERIE ET LES DIFFERENTS PANNEAUX (voir ci-après)

● PREPARER L'ENDROIT OU VOUS ALLEZ PROCEDER AU MONTAGE DE CE MEUBLE, POSER UN CARTON OU UNE COUVERTURE SUR LE SOL AFIN DE PROTEGER LES PANNEAUX.

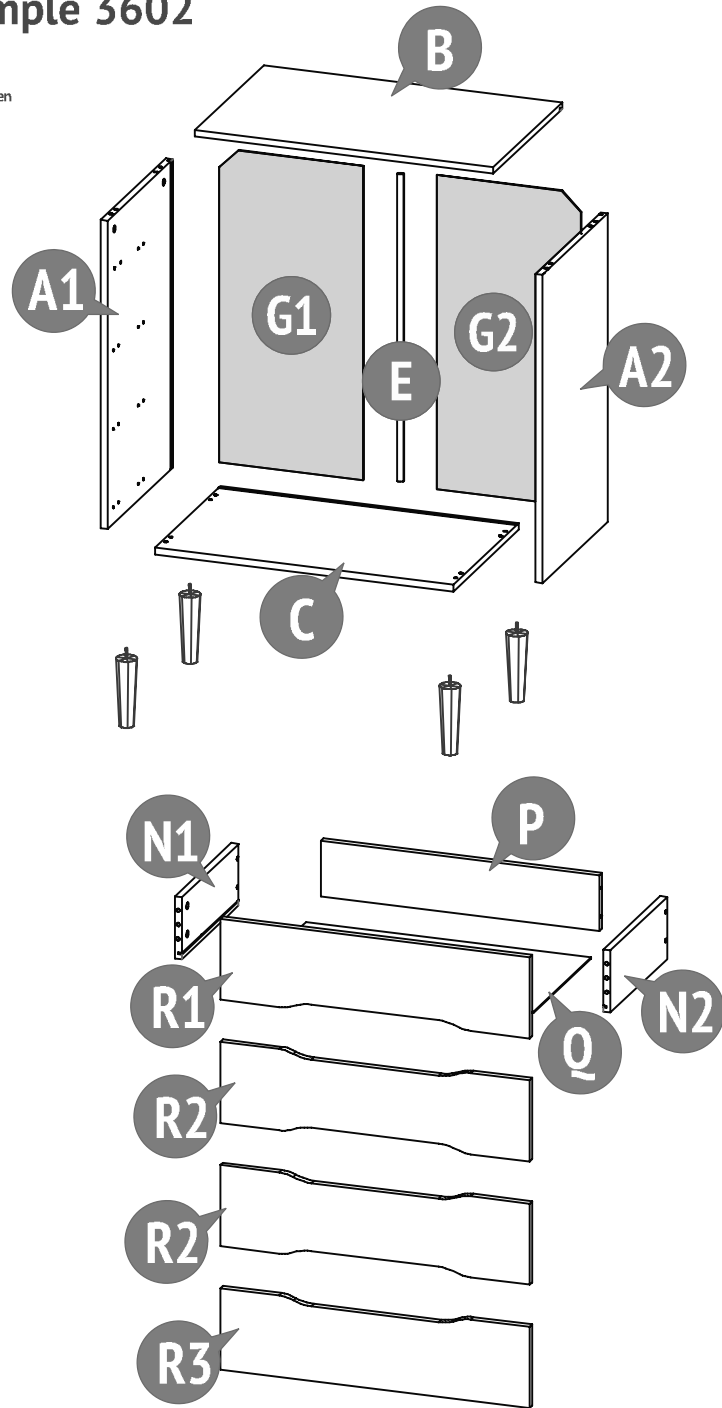
● IMPORTANT: POUR OBTENIR UN MONTAGE CORRECT, VEUILLEZ EFFECTUER LES OPERATIONS DANS L'ORDRE INDIQUE ET UTILISER SCRUPULEUSEMENT LES ELEMENTS PRÉCISÉS DANS CHAQUE PHASE DE MONTAGE.

● CONSERVER LES ELEMENTS QUI POURRAIENT ETRE EN SUPPLÉMENT.

● CONSEILS D'ENTRETIEN: Nettoyer à l'aide d'un chiffon ou d'une éponge humide.

# Polini kids Simple 3602

- EN** To be assembled
- DE** Das Produkt muss montiert werden
- NL** Om gemonteerd te worden
- FR** Pour être assemblés
- ES** Para ser montados
- IT** Per essere assemblati
- PT** Para ser montado
- RU** Необходима сборка
- AR** لتمر تجميعها



## NL Veiligheids-eisen, opslag- en exploitatie-regels

1. Lees aandachtig de voorschriften van deze handleiding.
2. Houd het product tegen schokken en mechanische schade.
3. Om de schade op te heffen, voor het gebruiken controleer de juistheid en betrouwbaarheid van het productassemblage in overeenstemming met deze handleiding.
4. Het product moet worden opgeslagen in gesloten ruimtes bij een temperatuur niet lager dan +2°C en niet boven +40°C en een relatieve vochtigheid van 45 tot 70%.
5. Het product wordt aanbevolen te vegen met een vochtige doek en daarna met een zachte schone doek te drogen.
6. Waarschuwing! Geef alle nodige voorzorgsmaatregelen te nemen om elk risico op verbrijzeling en afschuiving van het product tijdens de assemblage te vermijden.
7. WAARSCHUWING: laat uw kind niet onbeheerd achter.
8. Voor dit product is een aankleedkussen en extra vervangend matras beschikbaar, maximale waarvan de afmetingen als volgt moeten zijn: Breedte 75 cm x Diepte 75 cm x Hoogte 4 cm.
9. Het veranderend oppervlak van het product is bedoeld voor gebruik door kinderen op een leeftijd vanaf de geboorte tot 12 maanden.
10. Het invloekleefoppervlak van het product is alleen bedoeld voor kinderen, die niet meer dan 15 kg wegen.
11. De toelaatbare belasting van de lade is 6 kg.
12. De ladekast moet stevig op een vlakke ondergrond worden geplaatst.
13. Voor een veilig gebruik van de ladekast, moet het aan de wand worden bevestigd met behulp van bevestigingsmiddelen die geschikt zijn voor uw wandtype.
14. Hou de ladekast op een koele, droge plek.
15. Plaats de ladekast niet naast warmtebronnen (elektrische verwarming, gasverwarming, enz.), want dat kan brand veroorzaken.
16. Het is noodzakelijk om regelmatig de betrouwbaarheid van de bevestiging van alle verbindingselementen te controleren. Schroeven mogen niet worden losgemaakt, omdat ze het kind kunnen kwetsen, of kleding kunnen ophangen (bijv. koorden, sieraden, babybanden, fopspeen, etc.) die kunnen blijven hangen, wat kan leiden tot wurging.
17. Gebruik geen ladekast als er onderdelen ontbreken of kapot zijn.
18. Bereid de plaats waar u de lade zal monteren door het bedekken van de vloer met karton of een deken om het te beschermen tegen schade.
19. Gebruik geen niet-originele reserveonderdelen - neem contact op met de fabrikant of dealer voor reserveonderdelen.
20. BELANGRIJK VOLG ALLE FASEN VAN DE ASSEMBLAGE VAN DIT PRODUCT ZORGVULDIG OP, ZOALS AANGEGEVEN IN DE HUIDIGE INSTRUCTIES.
21. SLA EVENTUELE EXTRA ONDERDELEN VAN DIT PRODUCT OP.

## Fabrieksgarantie

Het product voldoet aan de eisen van CU TR 025/2012 'Over de veiligheid van meubels'. Het product is gemaakt in overeenstemming met GOST 16371 en heeft het certificaat van overeenstemming № EA3CRU C-RU.HE16.B.02396/22.

1. De fabrikant garandeert dat het product aan de eisen van de normatieve documenten voldoet, onderworpen aan de regels van de opslag, transportatie, onderhoud en montage.
2. De levensduur van het product is 8 jaar.
3. De garantietermijn van het product is 24 maanden.
4. Gedurende de garantietermijn worden eventuele gebreken kosteloos genimineerd. Als u een defect vindt, informeer de fabrikant erover onmiddellijk. De kwestie om het product te repareren of onderdelen te leveren is de keuze van de fabrikant.
5. Dit product is niet geschikt voor commercieel of industrieel gebruik. Overtreding leidt tot vermindering van de garantietermijn.
6. De garantie geldt alleen voor materiaal- of fabricagefout. Slijtage of schade veroorzaakt door onjuist gebruik, gebruik van geweld of de interventie die plaatsvond zonder voorconsultatie met onze service-afdeling zijn niet onder de garantie.
7. Bewaar de originele verpakking gedurende de garantietermijn zodat u in geval van terugkeer de goederen veilig vervoeren kunt. Het product zonder verpakking moet naar de service-afdeling niet verzonden zijn!

## Certificaat van aanvaarding

Het product is vervaardigd en aanvaard in overeenstemming met de dwingende eisen van de normen, de huidige technische documentatie en voor de dienst geschikt bevonden zijn.

De vertegenwoordiger van de dienst van technische controle

Fabricagedatum \_\_\_\_\_

Het adres voor reparatie, vervanging van onderdelen en componenten producten in de periode van garantie:

2, Rechnaya Str., Votkinsk, 427432, Russia  
CUSTOMER SERVICE

Tel.: +7 34145 29821, e-mail: [servicevnl@topol.ru](mailto:servicevnl@topol.ru)

Verkoopdatum \_\_\_\_\_

Stempel van de handelsorganisatie \_\_\_\_\_

## FR Les exigences de sécurité, des règles de stockage et de fonctionnement

1. Lisez attentivement les exigences de ce manuel.
2. Gardez le produit contre les chocs et les dommages mécaniques.
3. Pour éliminer la blessure, avant d'utiliser assurez l'exactitude et la fiabilité de l'ensemble du produit en conformité avec les exigences de ce manuel.
4. Le produit doit être conservé dans un espace fermé à la température pas inférieure à +2°C et pas plus de +40°C et une humidité relative de 45 à 70%.
5. Le produit est recommandé d'essuyer avec un chiffon humide, puis sécher avec un chiffon doux et propre.
6. Attention! Veuillez prendre toutes les précautions nécessaires afin d'éviter tout risque de pincement et de cisaillement pendant les opérations de montage.
7. AVERTISSEMENT: Ne pas laisser l'enfant sans surveillance.
8. Pour ce produit, vous pouvez acheter en plus une table à langer et un matelas à langer, dont les dimensions maximales doivent être les suivantes : Largeur 75 cm x Profondeur 75 cm x Épaisseur 4 cm.
9. Plage d'âge conseillée : de la naissance à 12 mois.
10. Convient uniquement aux enfants dont le poids n'exécède pas 15 kg.
11. Charge admissible dans le tiroiré kg.
12. La commode doit être placée de manière stable sur un sol plan.
13. Pour utiliser la commode en toute sécurité elle doit être fixée au mur avec des fixations adaptées au mur.
14. La commode doit être entreposée dans un endroit sec et tempéré.
15. Ne pas placer la commode auprès d'une source de chaleur (chauffage électrique à résistance, chauffage à gaz etc), ce qui pourrait déclencher un risque d'incendie.
16. Tous les éléments de fixation doivent toujours être convenablement serrés et contrôlés régulièrement. Les vis ne doivent pas être desserrés car elles pourraient blesser l'enfant ou accrocher ses vêtements (par exemple : cordons, colliers, rubans pour bébé, sucettes, etc.) qui pourraient rester coincés, d'où un risque d'étranglement.
17. Ne pas utiliser la commode si certaines parties sont manquantes ou cassées.
18. PRÉPAREZ L'ENDROIT OÙ VOUS ALLEZ PROCÉDER AU MONTAGE DE CE MEUBLE, POSER UN CARTON OU UNE COUVERTURE SUR LE SOL AFIN DE PROTÉGER LES PANNEAUX.
19. Ne pas utiliser d'autres accessoires ou pièces de rechange que ceux recommandés par le fabricant.
20. IMPORTANT: POUR OBTENIR UN MONTAGE CORRECT, VEUILLEZ EFFECTUER LES OPERATIONS DANS L'ORDRE INDIQUÉ ET UTILISER SCRUPULEUSEMENT LES ELEMENTS PRÉCISÉS DANS CHAQUE PHASE DE MONTAGE.
21. CONSERVER LES ELEMENTS QUI POURRAIENT ÊTRE EN SUPPLÉMENT.

## La garantie du fabricant

Le produit répond aux exigences de CU TR 025/2012 'Sur la sécurité des meubles'. Le produit est fabriqué conformément à GOST 16371 et possède le certificat de conformité № EA3CRU C-RU.HE16.B.02396/22.

1. Le fabricant garantit que le produit est conforme aux exigences des documents normatifs, sous réserve des règles de l'entreposage, le transport, l'entretien et l'assemblage par le consommateur.
2. La durée de vie du produit est de 8 Ans.
3. La période de garantie du produit est 24 mois.
4. Au cours de la période de garantie, les défauts sont éliminés gratuitement. Si elle est défectueuse, vous devez immédiatement aviser le fabricant. La question de la réparation du produit ou la fourniture de pièces de rechange reste à la discrétion du fabricant. Si vous découvrez un défaut, vous devez immédiatement aviser le fabricant. La question de la réparation du produit ou la livraison une pièce de rechange à la discrétion du fabricant.
5. Ce produit ne convient pas pour un usage commercial ou industriel. Violation conduit à une réduction de la période de garantie.
6. La garantie couvre uniquement le matériel ou les défauts de fabrication. Les pièces d'usure ou les dommages causés par une mauvaise utilisation, l'utilisation de la force ou de l'intervention sans consultation préalable avec notre département de service ne sont pas couverts par la garantie.
7. Si vous plaît, gardez l'emballage d'origine pendant la période de garantie, en cas de retour d'être capable de transporter des marchandises en toute sécurité. Ne pas envoyer des marchandises au service sans emballage!

## Certificat d'acceptation

Le produit est fabriqué et accepté en conformité avec les exigences obligatoires des normes, la documentation technique actuelle et jugé apte pour le service.

Représentant du Contrôle qualité

Date de fabrication \_\_\_\_\_

Réparation, le remplacement des pièces et composants du produit au cours de la période de garantie à l'adresse:

2, Rechnaya Str., Votkinsk, 427432, Russia  
CUSTOMER SERVICE

Tel.: +7 34145 29821, e-mail: [servicevnl@topol.ru](mailto:servicevnl@topol.ru)

Date de vente \_\_\_\_\_

L'étampe de l'organisation commerciale \_\_\_\_\_

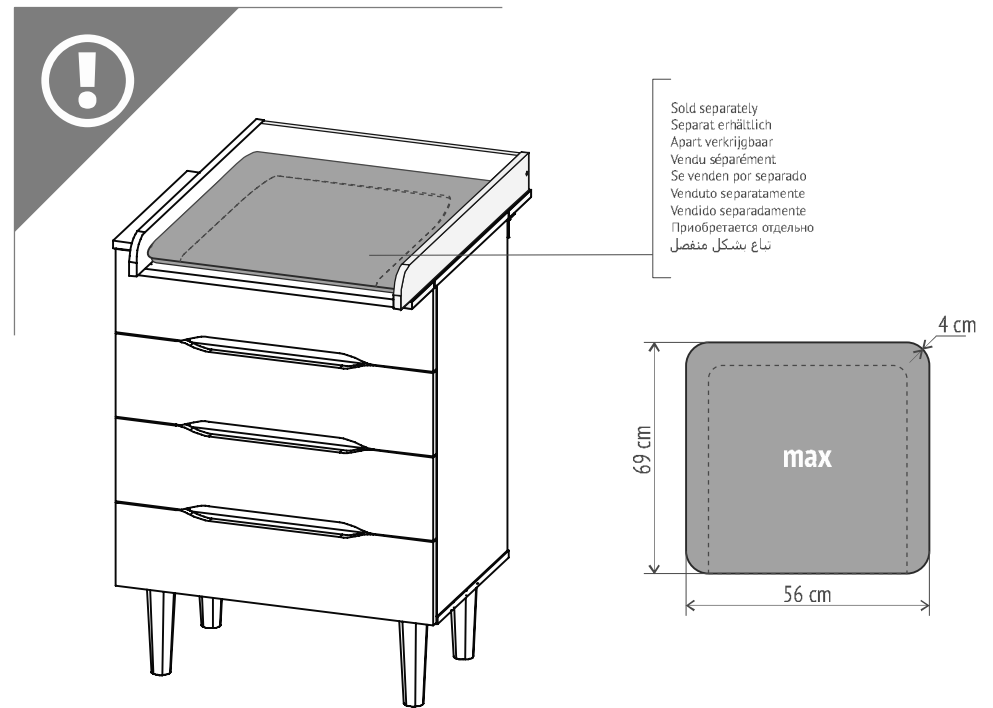
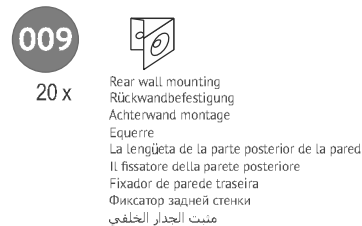
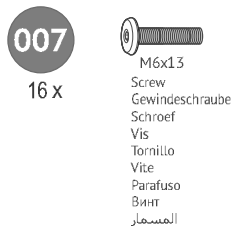
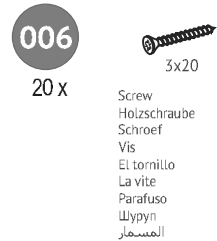
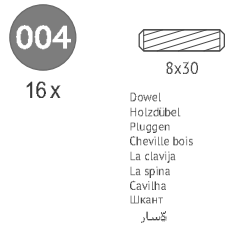
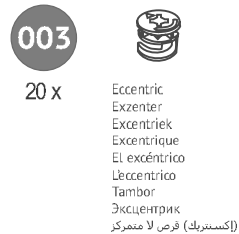
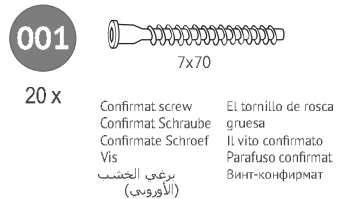
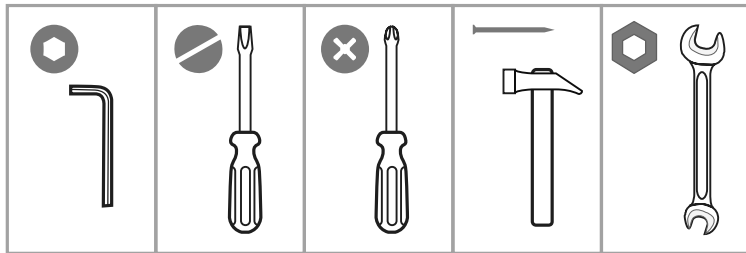
<b>EN</b> Requirements for security, storage, and use
<ol style="list-style-type: none"> <li>1. Please read carefully the requirements of this manual.</li> <li>2. Protect the item from shocks and mechanical damage.</li> <li>3. To avoid injury, ensure the correct and secure assembly in accordance with the requirements of this manual before the first use of the product.</li> <li>4. The product should be stored indoors at a temperature not less than +2°C and not above +40°C and relative humidity of 45% to 70%.</li> <li>5. The product is recommended to be cleaned with a damp cloth and then dried with a soft clean cloth.</li> <li>6. Attention! Please take all necessary precautions to avoid any risk of jamming and product displacement when assembling.</li> <li>7. WARNING: Do not leave a baby unattended.</li> <li>8. A changing board and pad can be bought in addition to the product. Maximum pad dimensions are 75 cm wide x 75 cm deep x 4 cm height.</li> <li>9. The changing surface of the product is intended for babies of up to 12 months.</li> <li>10. The changing surface of the product is intended for babies a maximum of 15 kg.</li> <li>11. Maximum load weight on a drawer is 6 kg.</li> <li>12. The drawer unit shall be placed stable on a flat surface.</li> <li>13. For safe use of the drawer unit, it must be mounted to the wall using fasteners suitable for your wall type.</li> <li>14. Keep the drawer unit in a cool dry place.</li> <li>15. Do not arrange the drawer unit near to the sources of heat (electric, gas-fired heating and so on), it may lead to fire.</li> <li>16. Fixing of all connectors shall be checked regularly for looseness. Do not lose the screws as it may hurt a baby, or do not hang a clothes or items such as cables, necktie, baby ribbons, dummies and so on that can be jammed causing choking.</li> <li>17. Do not use the drawer unit if some details are missed or broken.</li> <li>18. Prepare the place where you will assemble the drawer unit by covering the floor with cardboard or a blanket to protect it from damage.</li> <li>19. Do not use non-original spare parts. Contact manufacturer or reseller for spare parts.</li> <li>20. IMPORTANT! FOLLOW WITH CARE THE ALL STEPS OF ASSEMBLING IN THE INSTRUCTION.</li> <li>21. KEEP THE ITEMS SUPPLIED AS EXTRA PARTS FOR THE PRODUCT.</li> </ol>

<b>Warranty from the manufacturer</b>	
<p>The product meets the requirements of CU TR 025/2012 "On the safety of furniture". The product is made in accordance with GOST 16371 and have the Certificate of conformity № EA3C RU C-RU.HE16.B.02396/22.</p>	
<ol style="list-style-type: none"> <li>1. The manufacturer guarantees the conformity of product to the requirements of normative documents under condition of the observance of rules of storage, transportation, operation and assembly.</li> <li>2. The lifetime is 8 years.</li> <li>3. The warranty period is 24 months.</li> <li>4. During the warranty period any defects are eliminated free of charge. If a defect is found, you should immediately inform the manufacturer. The decision to repair or supply a spare part is at the discretion of the manufacturer.</li> <li>5. This product is not suitable for commercial or industrial use. Violation of terms of use results in the reduction of the warranty period.</li> <li>6. The warranty covers only materials or manufacturing defects. Spare parts' deterioration or damage which may occur as a result of incorrect exploitation, use of force or intervention which took place without prior consultation with our service Department, are not covered by warranty.</li> <li>7. Please keep the original packaging during the warranty period to ensure safe transportation of the product in case of return. Do not send the item to our service department without packaging!</li> </ol>	
<b>Acceptance certificate</b>	
<p>The product is made and accepted in accordance with obligatory requirements of standards, current technical documentation and is acknowledged to fit for service.</p>	
<p>The technical control representative _____</p>	
<p>Manufacture date _____</p>	
<p>Repair, replacement of parts and components of the goods during the warranty period are made at the following address:</p>	
<p><b>2, Rechnaya Str., Votkinsk, 427432, Russia</b>  <b>CUSTOMER SERVICE</b>  <b>Tel.: +7 34145 29821, e-mail: <a href="mailto:servicevpk@topol.ru">servicevpk@topol.ru</a></b></p>	
<p>Sale date _____</p>	<p>Stamp of the selling company _____</p>
<p>The manufacturer reserves the right to make minor technical changes not reflected in this guide.</p>	

<b>DE</b> Anforderungen an die Sicherheit, Lagerung und Verwendung	
<ol style="list-style-type: none"> <li>1. Lesen Sie bitte die Anforderungen dieser Anleitung sorgfältig durch.</li> <li>2. Schützen Sie den Artikel vor Schlägen und mechanischer Beschädigung.</li> <li>3. Zur Vermeidung von Verletzungen stellen Sie vor dem ersten Gebrauch sicher, dass das Bett gemäß den Montageanweisungen richtig und sicher zusammengebaut wurde.</li> <li>4. Das Produkt sollte im Innenbereich bei einer Temperatur von nicht weniger als +2°C und nicht über +40°C und relativen Luftfeuchtigkeit von 45 bis 70% gelagert werden.</li> <li>5. Zur Reinigung wird empfohlen, das Produkt mit einem feuchten Tuch abzuwischen und dann mit einem weichen Tuch nachzutrocknen.</li> <li>6. Achtung! Bitte treffen Sie alle notwendigen Vorkehrungen, um jedes Risiko zu vermeiden, des Einklemmens und Verschiebens des Produkts während der Montage.</li> <li>7. WARNUNG: Lassen Sie Ihr Kind nicht unbeaufsichtigt.</li> <li>8. Für dieses Produkt ist auch eine Wickelaufsatz und Wickelunterlage mit den folgenden maximalen Abmessungen erhältlich: Breite 75 cm x Tiefe 75 cm x Höhe 4 cm.</li> <li>9. Die Wickelfläche des Produkts ist für die Verwendung für Kinder von der Geburt bis zu 12 Monaten geeignet.</li> <li>10. Die Wickelfläche des Produkts ist nur für Kinder bestimmt, deren Gewicht 15 kg nicht übersteigt.</li> <li>11. Die zulässige Belastung der Schublade beträgt 6 kg.</li> <li>12. Der Kommode sollte sicher auf einer ebenen Fläche stehen.</li> <li>13. Zur sicheren Verwendung der Kommode muss Sie mit Befestigungselementen für Ihren Wandtyp an der Wand befestigt werden.</li> <li>14. Halten Sie die Kommode an einem kühlen, trockenen Ort.</li> <li>15. Stellen Sie die Kommodenicht in der Nähe von Wärmequellen (Elektroheizung, Gasheizung usw.) auf, da dies zu einem Brand führen kann.</li> <li>16. Es ist notwendig, regelmäßig die Zuverlässigkeit der Befestigung aller Verbindungen zu überprüfen. Schrauben sollten nicht locker sein und überstehen, da sie ein Kind verletzen können. Kleidung (z.B. Kordeln, Schmuck, Babybänder, Schmieker) dürfen nicht aufgehängt werden, usw., die sich verklemmen können, was zur Strangulierung führen kann.</li> <li>17. Verwenden Sie die Kommode nicht, wenn einige Teile fehlen oder gebrochen sind.</li> <li>18. Bereiten Sie den Ort vor, an dem Sie die schubladeneinheit montieren, indem Sie den Boden mit Pappe oder einer Decke abdecken, um ihn vor Schäden zu schützen.</li> <li>19. Verwenden Sie keine Nicht-Original-Ersatzteile - bitte kontaktieren Sie für Ersatzteile an den Hersteller oder Händler.</li> <li>20. WICHTIG! BEFOLGEN SIE ALLE MONTAGESCHRITTE DIESES PRODUKTS SORGFÄLTIG, WIE IN DER AKTUELLEN ANLEITUNG ANGEZEIGT.</li> <li>21. BEHALTEN SIE DIE TEILE, DIE IN ZUSÄTZLICHEN MENGEN ZU DIESEM PRODUKT DELIEFERT WURDEN.</li> </ol>	
<b>Garantie des Herstellers</b>	
<p>Das Produkt erfüllt die Anforderungen der CU TR 025/2012 "Auf die Sicherheit der Möbel". Der Produkt ist gemäß GOST 16371 hergestellt und verfügt über das Konformitätszertifikat № EA3C RU C-RU.HE16.B.02396/22.</p>	
<ol style="list-style-type: none"> <li>1. Der Hersteller garantiert, dass der Artikel den Anforderungen der Europäischen Norm entspricht, unter Einhaltung von dem Benutzer die Bedingungen für Lagerung, Transport, Gebrauch und Montage.</li> <li>2. Die Lebensdauer des Produkts beträgt 8 Jahre.</li> <li>3. Die Garantiezeit beträgt 24 Monate.</li> <li>4. Während der Garantiezeit werden eventuelle Mängel kostenlos beseitigt. Der Hersteller wird die Garantie durch Ersatzteilversand oder Reparatur erfüllen.</li> <li>5. Dieses Gerät ist nicht für eine kommerzielle oder gewerbliche Nutzung geeignet. Eine Zuwiderhandlung hat eine Garantieverkürzung zur Folge.</li> <li>6. Bei Verschleißteilen oder Beschädigungen, die durch unsachgemäßen Gebrauch, Gewalt oder technische Veränderungen entstanden sind und ohne Rücksprache mit unserer Serviceabteilung vorgenommen wurden, erlischt der Garantieanspruch.</li> <li>7. Bitte bewahren Sie, falls möglich, die Originalverpackung für die Dauer der Garantiezeit auf, um im Falle einer Retoure die Ware ausreichend zu schützen und senden Sie keine Ware unfrei zur Service Abteilung ein!</li> </ol>	
<b>Bescheinigung über die Annahme</b>	
<p>Das Produkt wurde in Übereinstimmung mit obligatorischen Anforderungen der geltender technischen Dokumentation hergestellt und angenommen und wurde als gebrauchstauglich erklärt.</p>	
<p>Der Vertreter der Abteilung für technische Kontrolle Herstellungsdatum Verpacker _____</p>	
<p>Herstellungsdatum _____</p>	
<p>Reparatur, Ersatz von Teilen und Komponenten der Ware, während der Garantiezeit erfolgt unter der Adresse:</p>	
<p><b>2, Rechnaya Str., Votkinsk, 427432, Russia</b>  <b>CUSTOMER SERVICE</b>  <b>Tel.: +7 34145 29821, e-mail: <a href="mailto:servicevpk@topol.ru">servicevpk@topol.ru</a></b></p>	
<p>Verkaufsdatum _____</p>	<p>Stempel der Verkaufsorganisation _____</p>
<p>Der Hersteller behält sich das Recht vor, geringe technische Änderungen vorzunehmen, die in dieser Anleitung nicht dargestellt wurden.</p>	

Number on the picture Nummer in der Zeichnung Nummer op figur Nombre à la figure Numero en el dibujo Il numero alla figura Número na figura Номер на рисунке الرقم على الرسمة	Number of parts in the product Stückzahl der Teile im Produkt Aantal componenten in het product Nombre des détails du produit Cantidad de elementos del producto La quantità dei dettagli nel prodotto Quantidade de peças Количество деталей в изделии كمية الأجزاء بالمنتج	Parts description Bezeichnung Onderdelen namen Names des pièces	Nombre de los elementos La nomenclatura dei dettagli Designação das peças Наименование деталей	تسمية الأجزاء	Laying / Verpackung / Pakking / Pose / Et embalaje / Poso / Estilo / Упадка / ترتيب	
					Box / Karton / Plaats / Placer / Lugar / Il posto / Espaço / Место / المكان	1
<b>A1</b>	1	The left side wall Die linke Seitenwand Linker zijwand Côté latéral gauche	Lateral izquierda de planchar La parete sinistra a fianco Prancha lateral esquerda Левая боковая стенка	الجدار الجانبي الأيسر		●
<b>A2</b>	1	The right side wall Die rechte Seitenwand Rechter zijwand Côté latéral droit	Lateral derecha de planchar La parete destra a fianco Prancha lateral direita Правая боковая стенка	الجدار الجانبي الأيمن		●
<b>B</b>	1	Horizontal top Horizontale Obere Teil Horizontale bovenste deel Dessus commode	Horizontal de la parte superior Orizzontale la parte superiore Horizontal da parte superior Горизонтальная верхняя	أفقي الجزء العلوي	●	
<b>C</b>	1	Horizontal bottom Horizontale unteren Teil Horizontale onderste deel Socle	Horizontal de la parte inferior Orizzontale la parte inferiore Horizontal da parte inferior Горизонтальная нижняя	أفقي الجزء السفلي	●	
<b>E</b>	1	Back panel Laengsriegel Verbindingsbalk La barre de connexion	Barra de conexão Travetto di accorpimento Соединительный брус التربيط للارتباط	اللوح الخلفي		●
<b>G1</b>	1	Rear wall Rückwand Achterwand Côté arrière	Pared trasera Parete posteriore Parede traseira Задняя стенка	اللوح الخلفي		●
<b>G2</b>	1	Rear wall Rückwand Achterwand Côté arrière	Pared trasera Parete posteriore Parede traseira Задняя стенка	اللوح الخلفي		●
<b>N1</b>	4	The left side wall of the drawer Die linke Seitenwand der Schublade Lade zijwand links Côté gauche tiroir	Pared lateral izquierda del cajón La parete sinistra a fianco del cassetto Parede lateral da gaveta esquerda Боковая стенка ящика левая	الجدار الجانبي الأيسر للدرج	●	
<b>N2</b>	4	The right side wall of the drawer Die rechte Seitenwand der Schublade Lade zijwand rechts Côté droit tiroir	Pared lateral derecha del cajón La parete destra a fianco del cassetto Parede lateral da gaveta direita Боковая стенка ящика правая	الجدار الجانبي الأيمن للدرج	●	
<b>P</b>	4	The rear wall of the drawer Schubladenrückwand Lade achterwand Côté arrière tiroir	La pared trasera del cajón La parete posteriore del cassetto Parede traseira da gaveta Задняя стенка ящика	الجدار الخلفي للدرج	●	
<b>Q</b>	4	Drawer bottom Schubladenboden Ladebodem Fond du tiroir	El fondo del cajón Il fondo del cassetto Fundo da gaveta Дно ящика	قاع الدرج		●
<b>R1</b>	1	Drawer front Schubladenfront Ladegevel Façade du tiroir	La fachada del cajón La facciata del cassetto Fachada da gaveta Фасад ящика	واجهه الدرج	●	
<b>R2</b>	2	Drawer front Schubladenfront Ladegevel Façade du tiroir	La fachada del cajón La facciata del cassetto Fachada da gaveta Фасад ящика	واجهه الدرج	●	
<b>R3</b>	1	Drawer front Schubladenfront Ladegevel Façade du tiroir	La fachada del cajón La facciata del cassetto Fachada da gaveta Фасад ящика	واجهه الدرج	●	

Number on the picture Nummer in der Zeichnung Nummer op figur Nombre à la figure Numero en el dibujo Il numero at la figura Número na figura Номер на рисунке الرقم على الرسمة	Number of parts in the product Stückzahl der Teile im Produkt Aantal componenten in het product Nombre des détails du produit Cantidad de elementos del producto La quantità dei dettagli nel prodotto Quantidade de peças Количество деталей в изделии كمية الأجزاء بالمنتج	Parts description Bezeichnung Onderdelen namen Names des pièces	نسمية الأجزاء	Nombre de los elementos La nomenclatura dei dettagli Designação das peças Наименование деталей	Laying / Verpackung / Pakking / Pose / Et embalaje / Posa / Estilo / Упаковка / ترتيب	
					Box / Karton / Plaats / Placer / Lugar / Il posto / Espaço / Место / المكان	
					1	2
1	1	Set of fittings Satz Beschläge Hang-en-sluitwerk Kit d'accessoires	حزمة العدة	Conjunto de los accesorios Il completo della fornitura Kit de ferragens Комплект фурнитуры		●



**EN**

- A changing pad isn't included.
- Pad dimensions are 56 cm wide x 69 cm deep x 4 cm thickness.
- The changing surface of the product is intended for babies of up to 12 months.
- The changing surface of the product is intended for babies a maximum of 11 kg.

**DE**

- Ein Wickelkissen ist nicht enthalten.
- Breite 56 cm x Tiefe 69 cm x Dicke 4 cm.
- Die Wickelfläche des Produkts ist für die Verwendung für Kinder von der Geburt bis zu 12 Monaten geeignet.
- Die Wickelfläche des Produkts ist nur für Kinder bestimmt, deren Gewicht 11 kg nicht übersteigt.

**NL**

- Een aankleedkussen is niet inbegrepen.
- Breedte 56 cm x Diepte 69 cm x Dikte 4 cm.
- Het veranderend oppervlak van het product is bedoeld voor gebruik door kinderen op een leeftijd: vanaf de geboorte tot 12 maanden.
- Het inwikkelopervlak van het product is alleen bedoeld voor kinderen, die niet meer dan 11 kg wegen.

**FR**

- Un matelas à langer n'est pas inclus.
- Largeur 56 x Profondeur 69 x épaisseur 4 cm.
- Plage d'âge conseillée pour utiliser une commode: de la naissance à 12 mois.
- La commode convient uniquement aux enfants dont le poids n'excède pas 11 kg.

**ES**

- Un cambiador no está incluido.
- Ancho 56 cm x Profundidad 69 cm x Grosor 4 cm.
- La superficie de cambio del producto está diseñada para ser utilizada por niños de edad: desde el nacimiento hasta los 12 meses.
- La superficie de cambio del producto está diseñada solo para niños cuyo peso no exceda de 11 kg.

**IT**

- Un fasciatoio non è incluso.
- Larghezza 56 cm x Profondità 69 cm x Spessore 4 cm.
- La superficie del fasciatoio è destinata ai bambini di età compresa: tra la nascita e i 12 mesi.
- La superficie del fasciatoio è destinata ai bambini il cui peso non supera i 11 kg.

**PT**

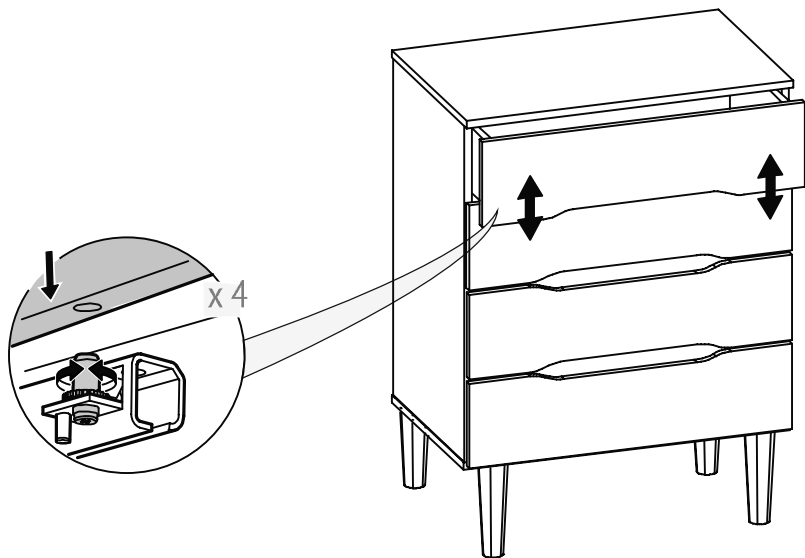
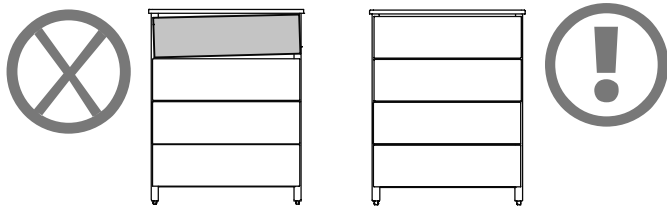
- Um bloco de troca não está incluído.
- Largura 56 cm x Profundidade 69 cm x Espessura 4 cm.
- A superfície do produto é destinada a ser utilizada por crianças em idade: desde o nascimento até aos 12 meses.
- A superfície do produto é destinada apenas a crianças, cujo peso não ultrapassa 11 kg.

**RU**

- Пеленальный матрасик не входит в комплект поставки.
- Ширина 56 x Глубина 69 x Толщина 4 см.
- Пеленальная поверхность изделия предназначена для использования детьми в возрасте: от рождения до 11 месяцев.
- Пеленая поверхность изделия предназначена только для детей, вес которых не превышает 11 кг.

**AR**

لا يتم تضمين لوحة تغيير .  
بسم ٤ × بسم عمق ٧٥ × بسم عرض ٧٦ أبعاد الوسادة .  
إن سطح تغيير قماط المنتج مخصص للاستخدام من قبل ١٢ من الولادة إلى: الأطفال الذين تتراوح أعمارهم بين أشهرها .  
إن سطح تغيير قماط المنتج مخصص للأطفال الذين لا .  
تعد فقط ١ تجاوز وزنهم .



**010**  
24 x  
Nail  
Nagel  
Spijker  
Pointe  
El clavo  
Chiodo  
Prego  
Гвоздь  
مسمار

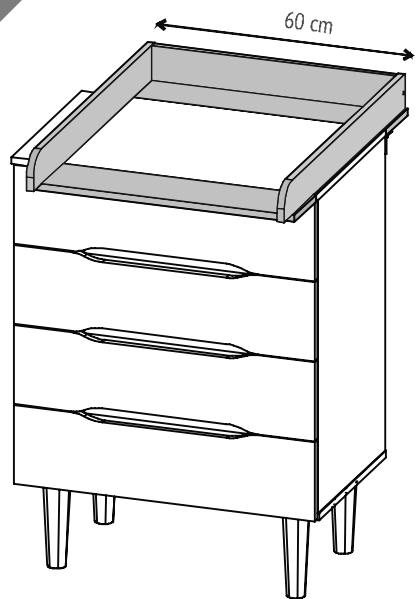
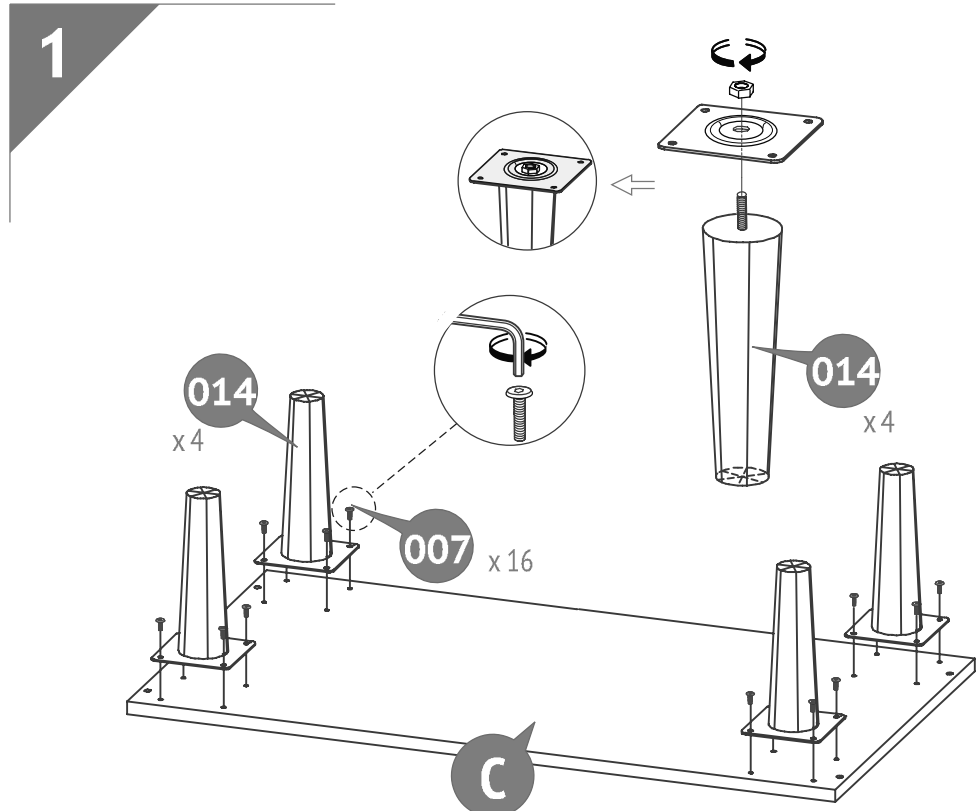
**011**  
4 x  
Drawer slides  
Führung  
Richtinggever  
Glissière  
Guías para cajones  
I dirigenti per i cassetti  
Corrediças para gavetas  
Направляющие для ящика  
وجهت ابراق للأدراج

**012**  
2 x  
Conical shim  
Konus-Unterlegscheibe  
Conische ring  
Rondelle conique  
Arandela cónica  
Rondella conica  
Anelula cônica  
Шайба коническая  
عمسالة مخروطية

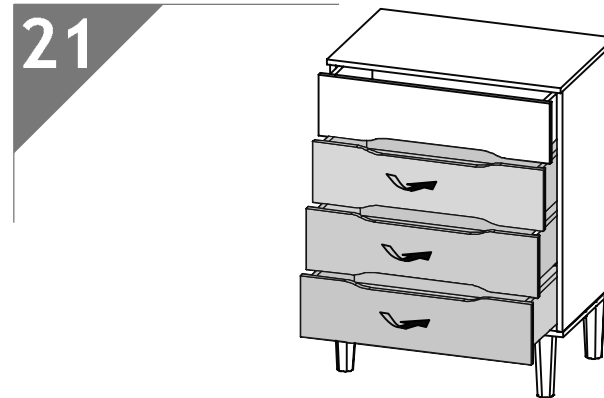
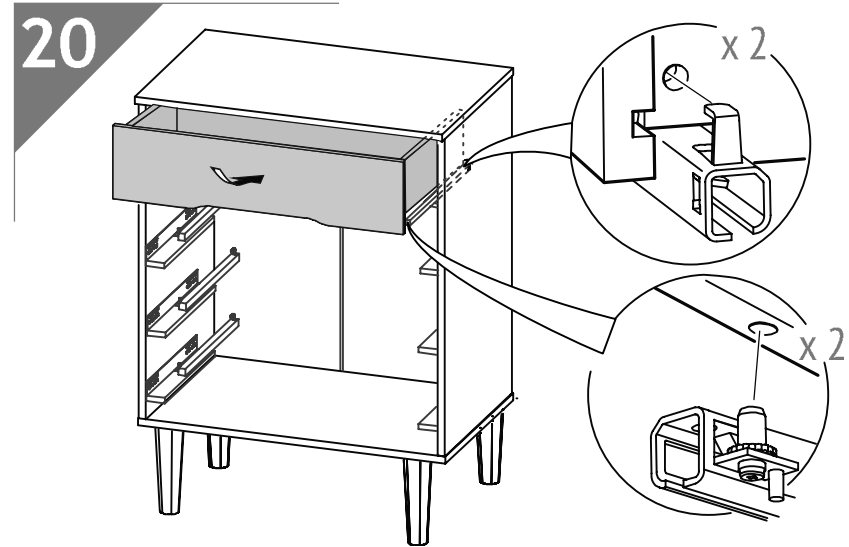
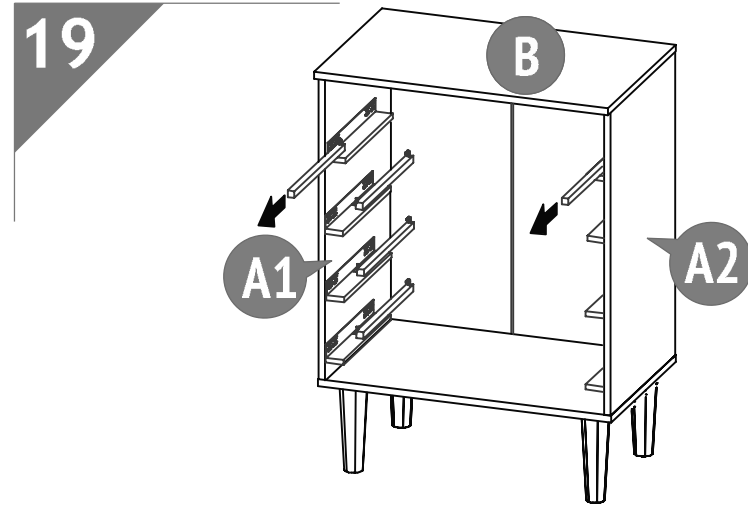
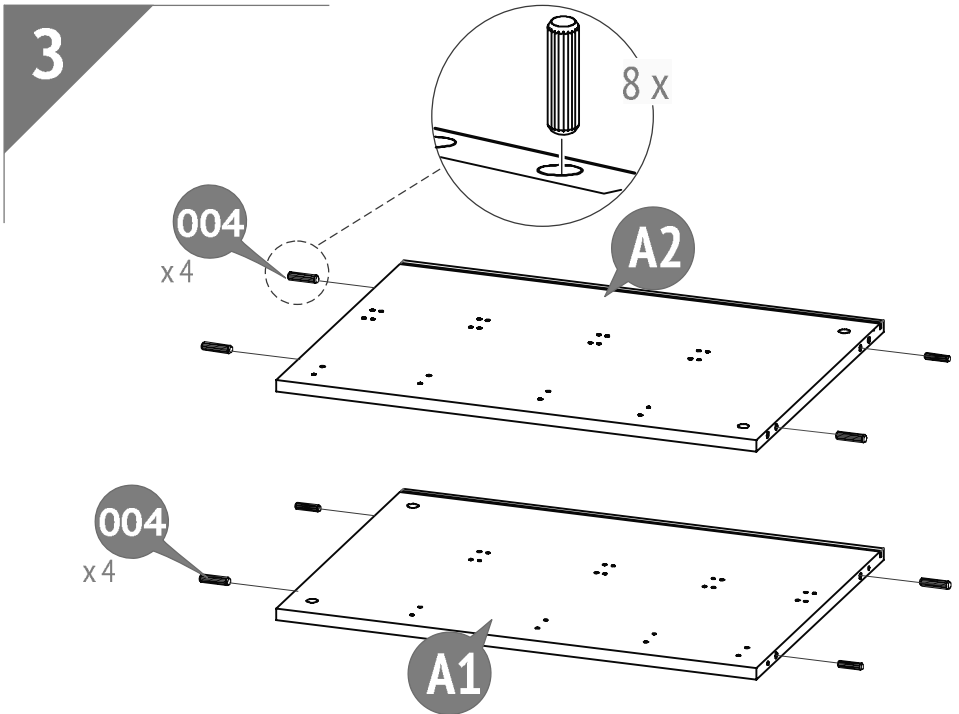
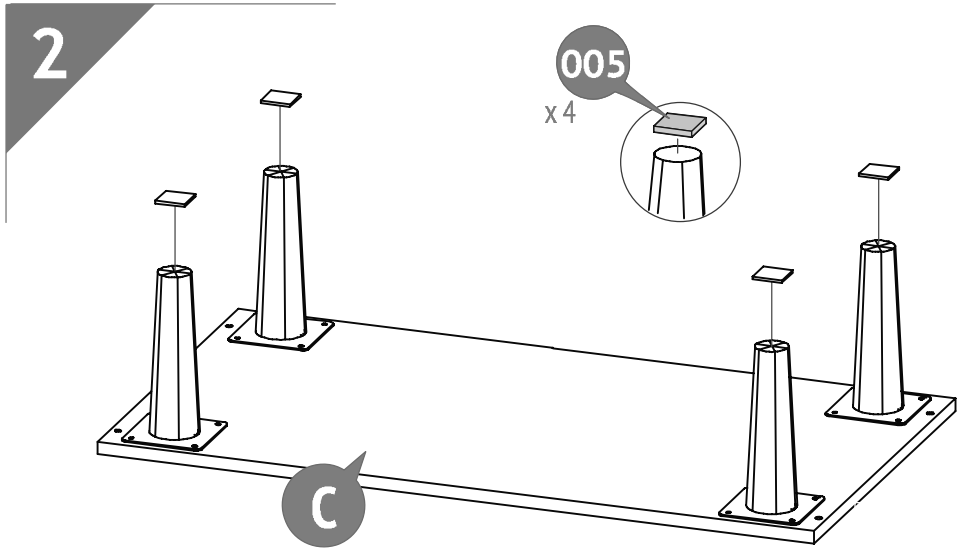
**013**  
2 x  
Fastening corner  
Befestigungsecke  
Bevestiging hoek  
Equetta murale  
Rincón para fijación  
Angolo per il fissaggio  
Canto para fixação  
Уголок крепежный  
الزاوية لتثبيت

**014**  
x 4  
Support  
Unterstützung  
Ondersteunen  
Support  
Supporto  
Supporto  
Opора  
الدعم

**014a**  
**014b**  
**014c**

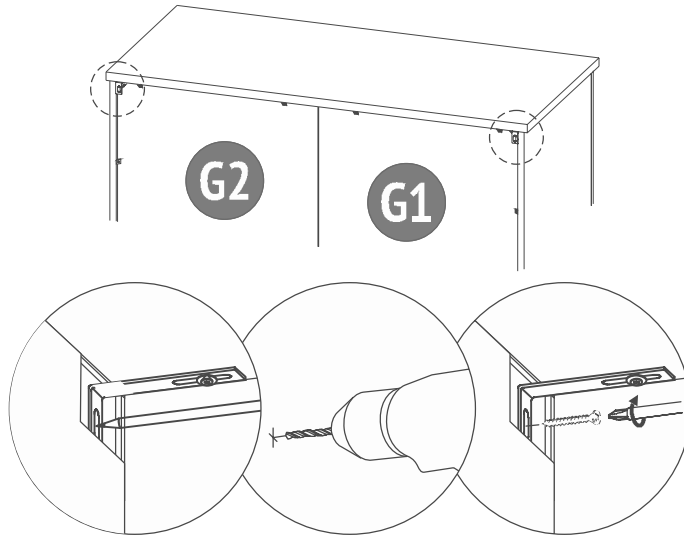
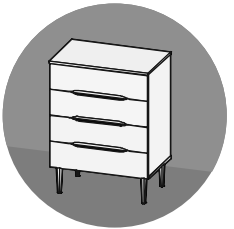


\* Sold separately  
\* Separat erhältlich  
\* Apart verkrijgbaar  
\* Vendu séparément  
\* Se venden por separado  
\* Venduto separatamente  
\* Vendido separadamente  
\* Приобретается отдельно  
\* تباع بشكل منفصل





18



x 2

- EN**
- Do not use the product in an unsecured position.
  - To avoid overturning, the drawer unit must be attached to the wall.
  - The fasteners are not included, their choice is determined by the type of your wall.
  - To install the fixing elements, you may need additional equipment and tools not specified in this manual.

- DE**
- Verwenden Sie das Produkt nur, wenn es gegen Umkippen gesichert ist.
  - Um ein Umkippen zu vermeiden, empfehlen wir, es an der Wand zu befestigen.
  - Die Befestigungselemente werden nicht mitgeliefert. Die Art der benötigten Materialien wird durch die Beschaffenheit der Wand bestimmt.
  - Um die Kommode zu fixieren, benötigen Sie ggf. zusätzliches Werkzeug, das nicht in der Anleitung aufgeführt wurde.

- NL**
- Het product moet in de ontgrendelde positie NIET gebruikt worden.
  - Om het kantelen te voorkomen moet de commode aan de wand worden gehecht.
  - De bevestigingsmiddelen worden met het product niet meegeleverd; de keuze daarvan wordt door het type van uw muur bepaald.
  - Om de bevestigingsmiddelen te installeren kunnen aanvullende faciliteiten en gereedschappen nodig zijn die in deze handleiding niet worden vermeld.

- FR**
- Ne pas utiliser la commode sans la fixation murale.
  - Pour éviter tout basculement, il est nécessaire de fixer la commode au mur.
  - Les éléments de fixation ne sont pas fournis. Utiliser des vis et des chevilles adaptés à votre support mural.
  - Pour installer les éléments de fixation suivre les instructions de montage.

- ES**
- NO ES PERMITIDO el uso del producto en posición de desbloqueo.
  - Para evitar vuelcos, hace falta sujetar el aparador a la pared.
  - Los elementos de sujeción no forman parte del suministro de producto, y su elección se determina por el tipo de la pared que Usted tiene.
  - La instalación de los elementos de sujeción puede requerir equipos y herramientas adicionales que no figuran en las instrucciones presentes.

- IT**
- È INAMMISSIBILE l'esercizio dell'articolo in posizione non fissata.
  - Per evitare il ribaltamento è necessario fissare la commode al muro.
  - Gli elementi di fissaggio non sono la parte della composizione della fornitura dell'articolo, la loro scelta dipende dal tipo della Sua parete.
  - Per installare gli elementi di fissaggio potrebbero essere necessari l'attrezzamento complementare e gli strumenti che non sono indicati nel manuale presente.

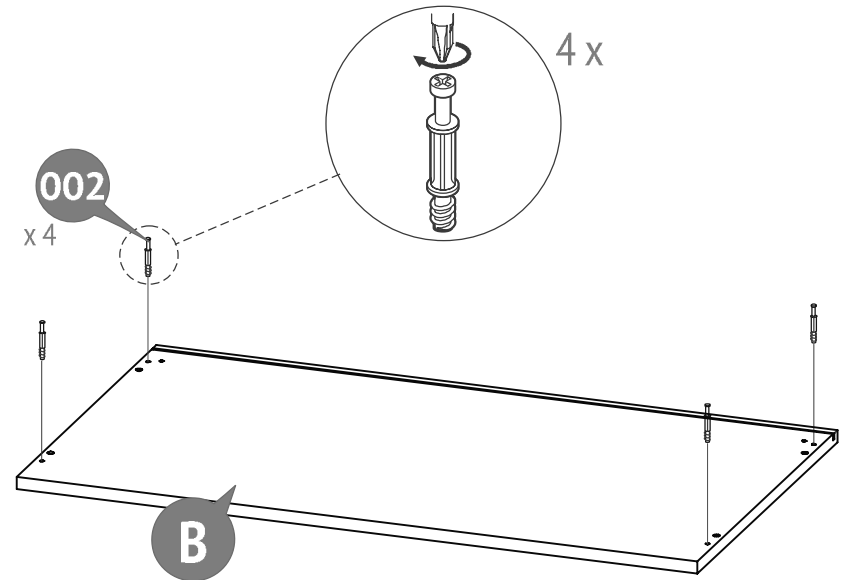
- PT**
- A utilização do produto na posição de desbloqueio NÃO É PERMITIDA.
  - Para evitar o tombo, você precisa segurar o armário na parede.
  - Os elementos de sujeição não são fornecidos com o produto, a sua escolha é determinada pelo tipo de parede que você tem.
  - A instalação dos elementos de sujeição pode exigir equipamentos e ferramentas adicionais que não estão listados nas presentes instruções.

- RU**
- НЕ ДОПУСКАЕТСЯ эксплуатация изделия в незафиксированном положении.
  - Во избежание опрокидывания комод необходимо прикрепить к стене.
  - Крепежные элементы не входят в комплект поставки изделия, их выбор определяется типом Вашей стены.
  - Для установки крепежных элементов может понадобиться дополнительное оборудование и инструменты, не указанные в данной инструкции.

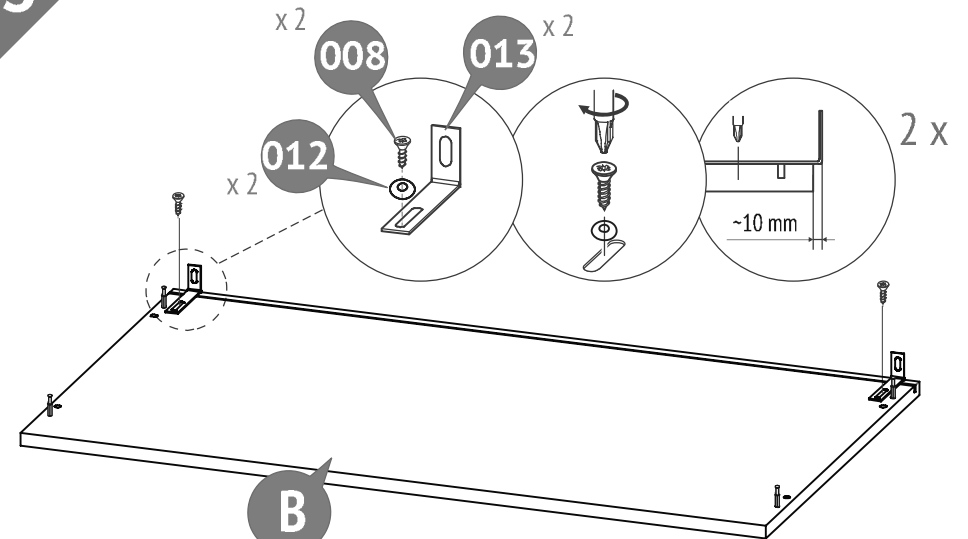
- AR**
- لا يسمح باستعمال المنتج إن لم يكن مثبتاً .
  - لتجنب وقوع الحزارة ذات الأضرار يجب تثبيتها إلى الحائط
  - لا تدخل عناصر التثبيت ضمن العبوة و يتم اختيار نوعها وفقاً لنوع الحائط لديكم
  - من الممكن أن تحتاجوا إلى معدات أو آلات إضافية غير مذكورة في هذه التعليمات لتثبيت عناصر التثبيت



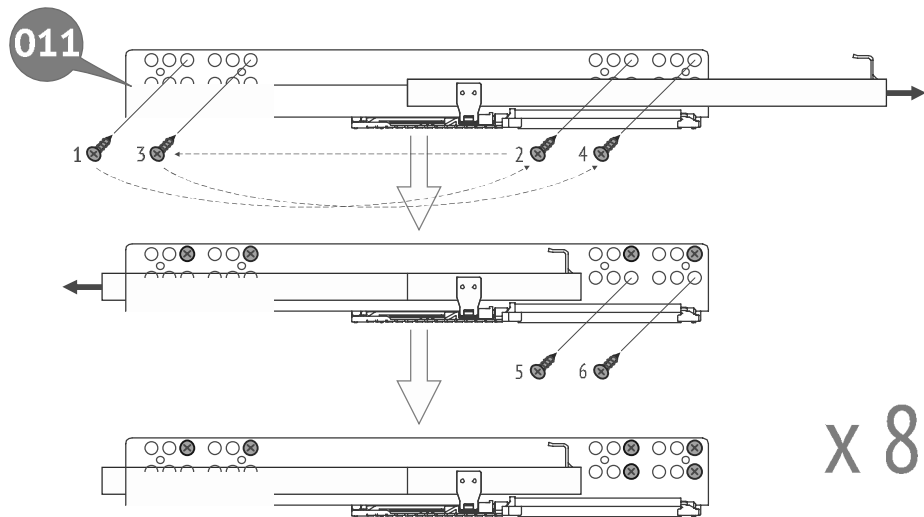
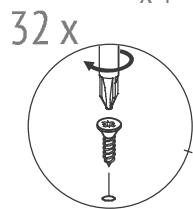
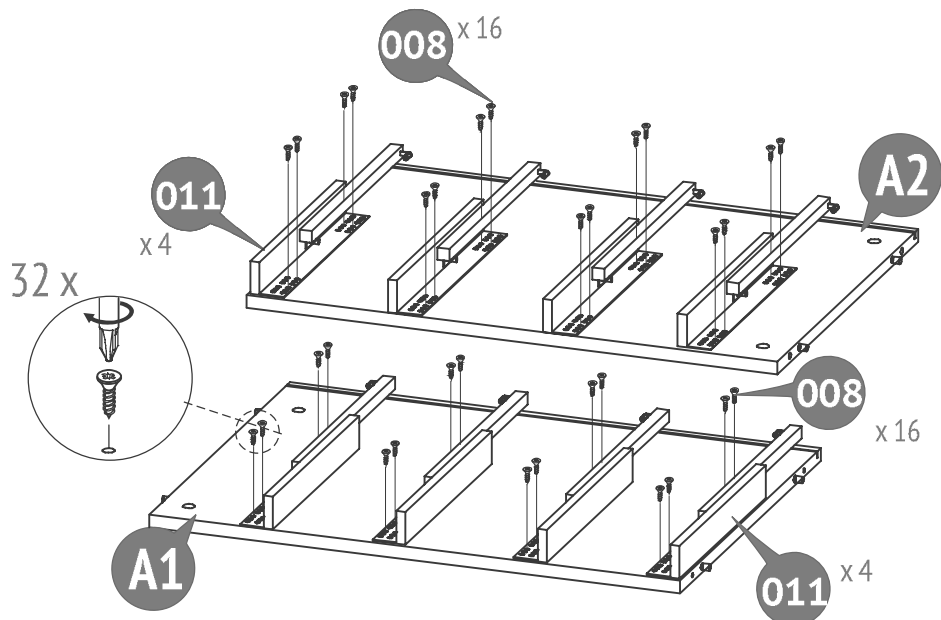
4



5

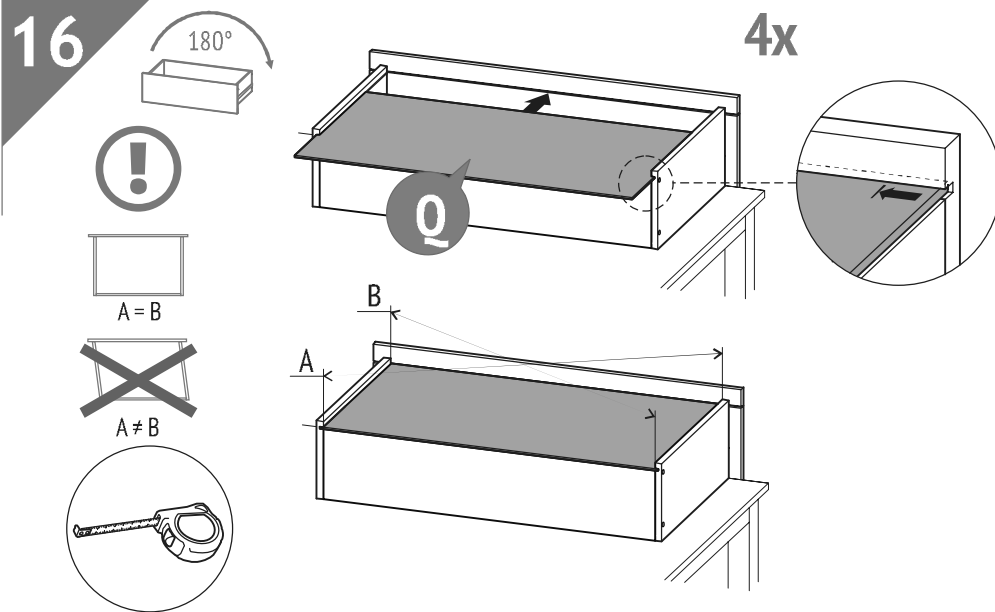


6

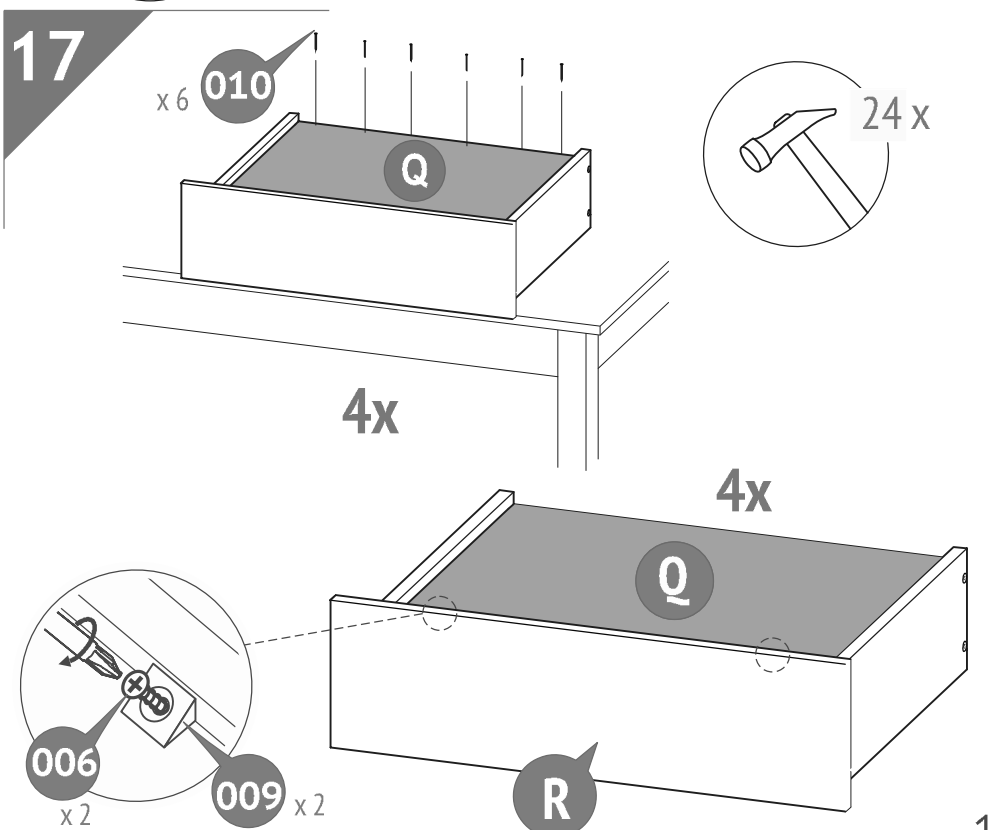


x 8

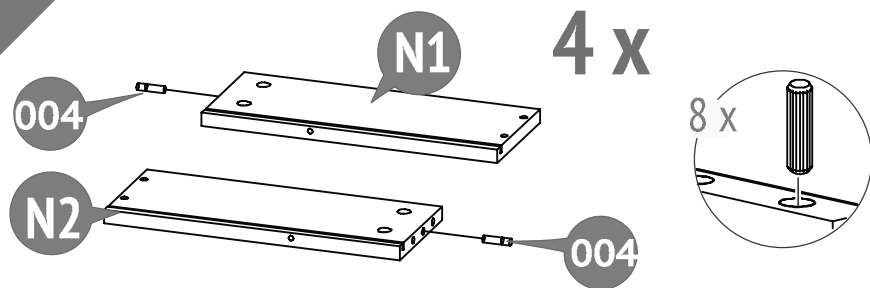
16



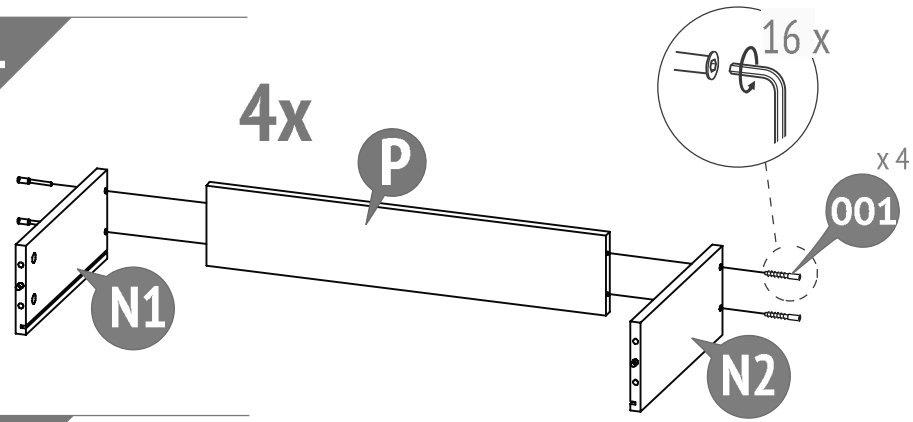
17



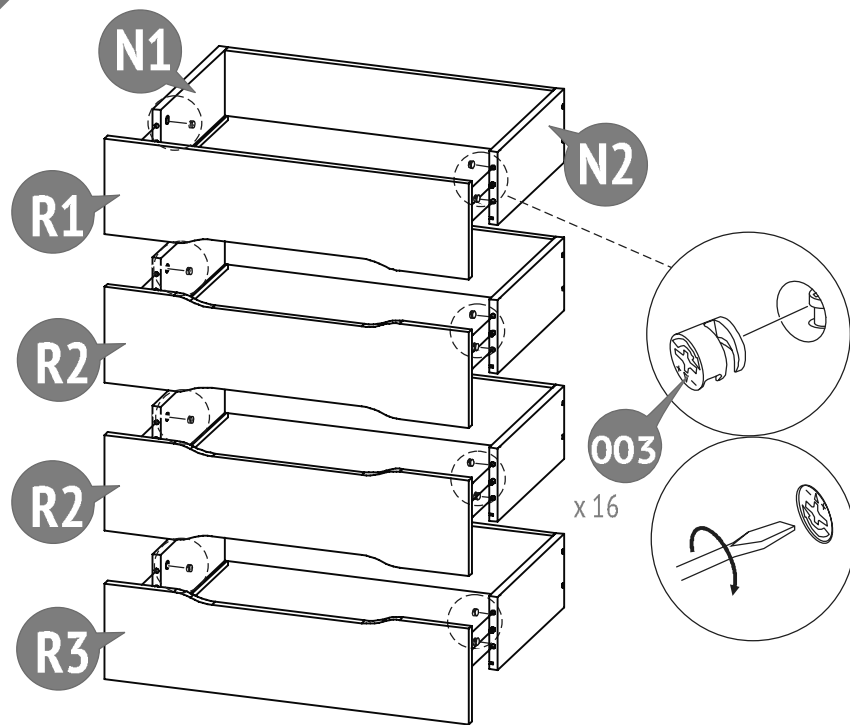
13



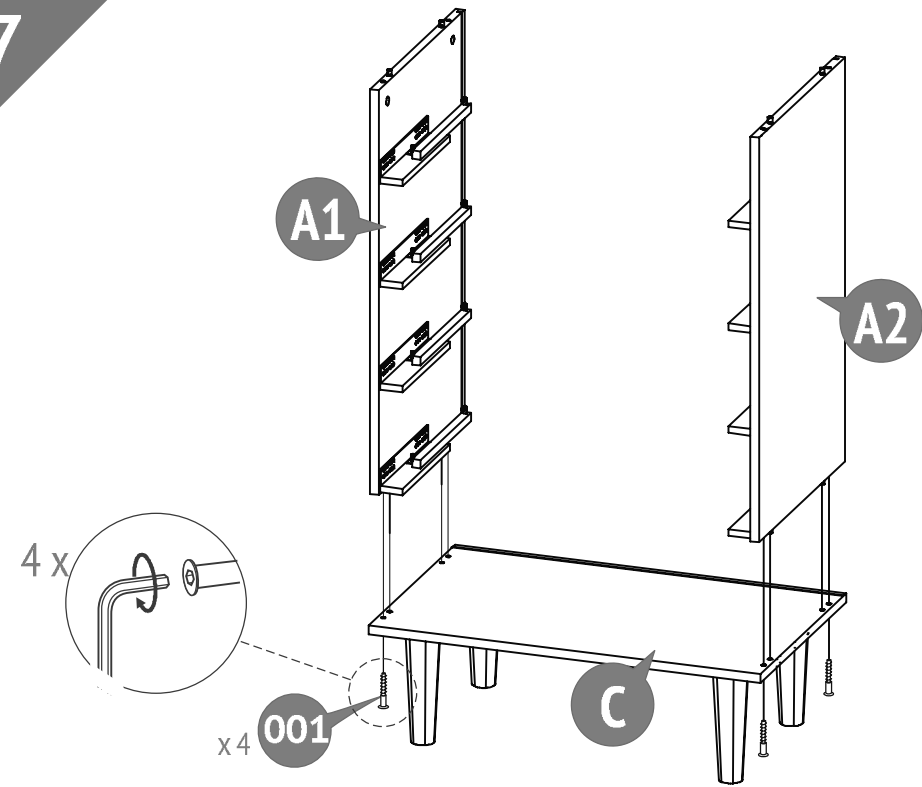
14



15



7



8

