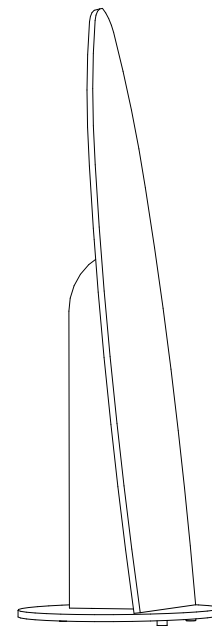




Мебель из Финноугории

**ИНСТРУКЦИЯ**  
по сборке зеркала напольного  
**«Стелла»**

Высота: 1 580мм Ширина: 500мм Глубина 500мм

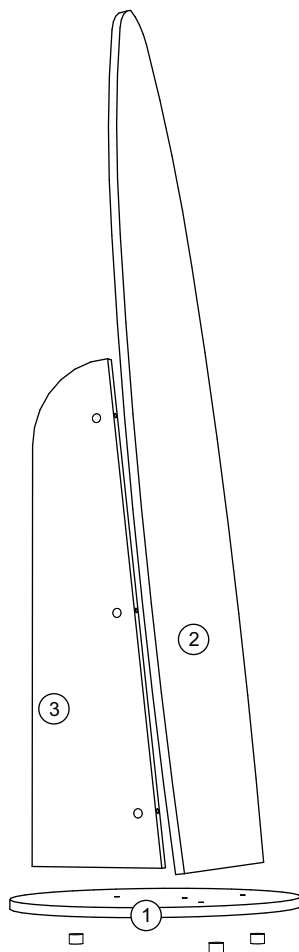


426028, г. Ижевск, ул. О.Кошевого 2/4  
тел./факс: (3412) 655-082, 655-083, (912) 859-00-39  
sale@ivaru.ru www.ivaru.ru



Изготовитель оставляет за собой право вносить незначительные изменения.  
Изделие соответствует требованиям ГОСТ 16371-93.  
Сборку изделия производить согласно данной инструкции.

## Взрыв-схема изделия



### Комплектность поставки

№	Наименование деталей	Размер (мм)	Кол-во
1	Основание	500x500	1
2	Зеркало	1550x400	1
3	Стойка крепления зеркала	900x250	1

### Перечень фурнитуры

№	Наименование деталей	Рисунок	Кол-во
51	Винт-конфирмат 7*50		2 шт.
92	Эксцентриковая стяжка		5 компл.
103	Опора		3 шт.
56	Заглушка эксцентрика		5 шт.
133	Крючок малый		2 шт.
108	Ключ шестигранный		1 шт.

### Подготовка к сборке

Прежде чем начать сборку изделия внимательно изучите настоящую инструкцию.

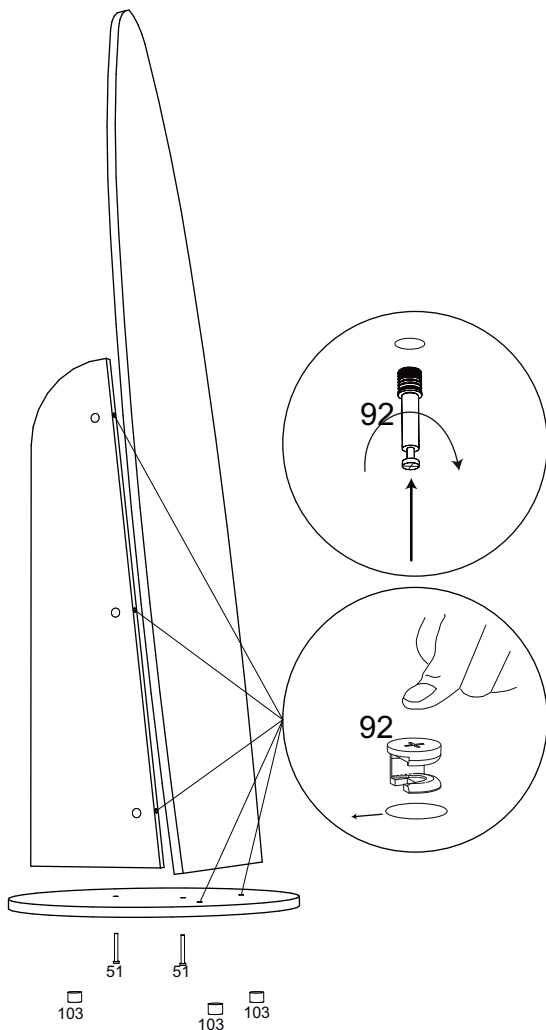
Что необходимо для сборки:

1. Отвёртки или шуруповёрт с насадками (одна плоская, 2 вида крестовых отвёрток).
2. Шестигранник (входит в комплект поставки).
3. Молоток.

Рекомендации и предостережения при сборке мебели:

1. Сборку мебели необходимо производить на ровной, чистой и твёрдой поверхности.
2. Во избежание повреждения поверхности деталей мебели рекомендуется на месте сборки положить мягкую толстую ткань или гофрокартон упаковки.
3. Обязательно следуйте установленной последовательности в инструкции для более качественного результата сборки.

1



Поздравляем, вы успешно собрали зеркало напольное «Стелла»!

Чтобы изделие служило вам долго, рекомендуем следовать следующим рекомендациям по уходу за мебелью:

1. Мебель должна эксплуатироваться в закрытых и отапливаемых помещениях при температуре не ниже +5С и относительной влажности воздуха не выше 65%.
2. При ослаблении крепления соединений необходимо периодически подтягивать крепёж.
3. Поверхность изделий следует предохранять от различных растворителей, кислот, щелочей и механических воздействий. Не допускается применение соды, порошков и других материалов, не предназначенных для ухода за мебелью.
4. Не допускать нахождения воды и водосодержащих жидкостей на изделии.
5. Не устанавливать вблизи (менее 30см) отопительных систем и приборов.