

## ИНСТРУКЦИЯ по сборке и эксплуатации прихожей «Ольга-Лофт» Модуль №5

Высота: 600мм Ширина: 800мм Глубина: 350мм

Поздравляем вы успешно собрали прихожую «Ольга-Лофт» Модуль №5!

### Правила эксплуатации

Чтобы мебельное изделие служило вам долго, соблюдайте правила по уходу за мебелью:

1. Мебель должна эксплуатироваться в закрытых и отапливаемых помещениях при температуре не ниже +5С, и относительной влажности воздуха не выше 65%.

2. Предохраняйте деревянные и лакированные поверхности мебели, а также обивочную ткань от попадания на них жидкостей (особенно растворителей: спирта, ацетона, бензина и т. д.).

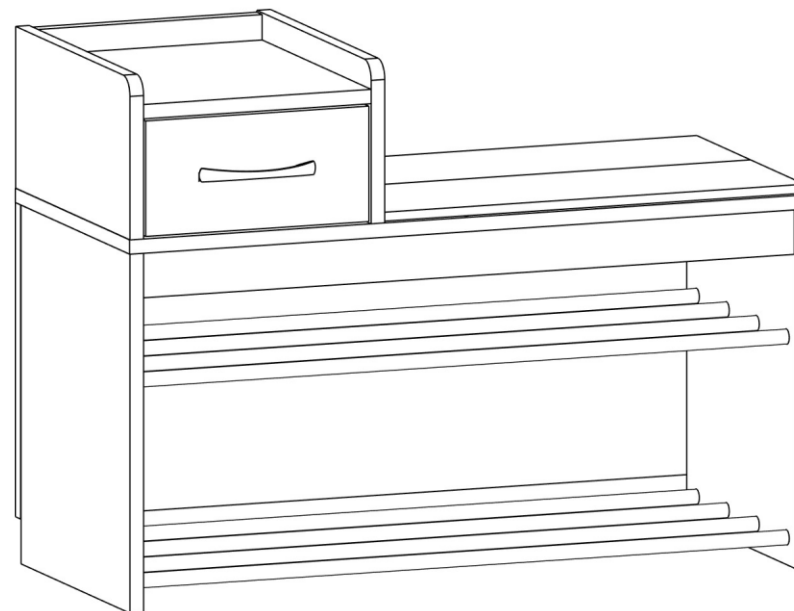
Не допускается применение соды, порошков и других материалов, не предназначенных для ухода за мебелью.

Для чистки мебельных тканей или съёмных покрытий рекомендуется использовать чистящие средства.

3. Не допускать нахождения воды и водосодержащих жидкостей на изделии (возможно разбухание материалов).

4. Не устанавливать вблизи (менее 30см) отопительных систем и приборов.

Производитель оставляет за собой право на внесение изменений в конструкцию, размеры, комплектацию, внешний вид изделий без предварительного уведомления.



Возможна сборка как в правом, так и в левом исполнении.

426028, г. Ижевск, ул. О. Кошевого 2/4

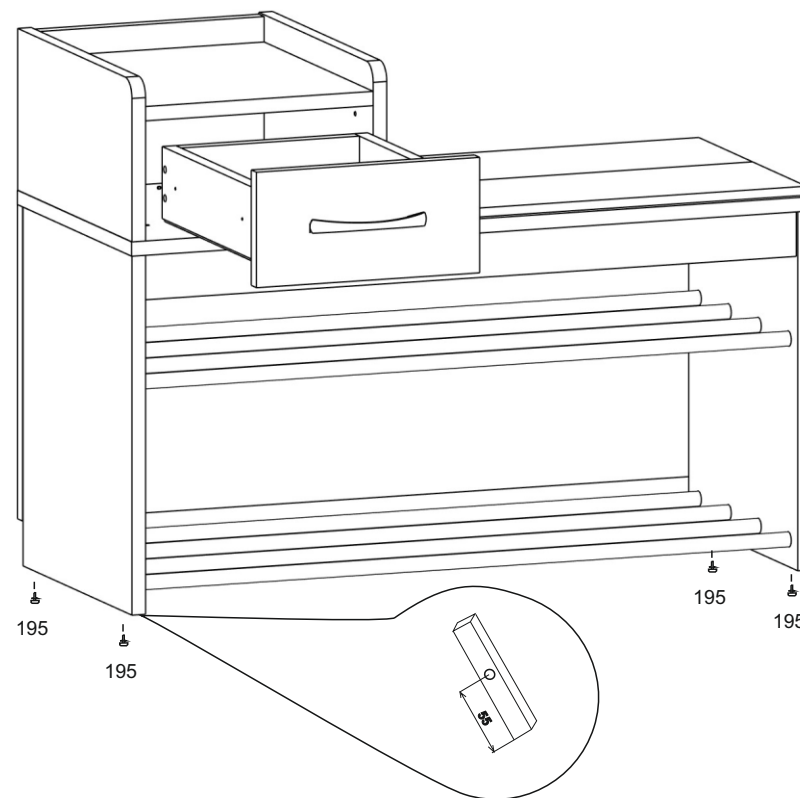
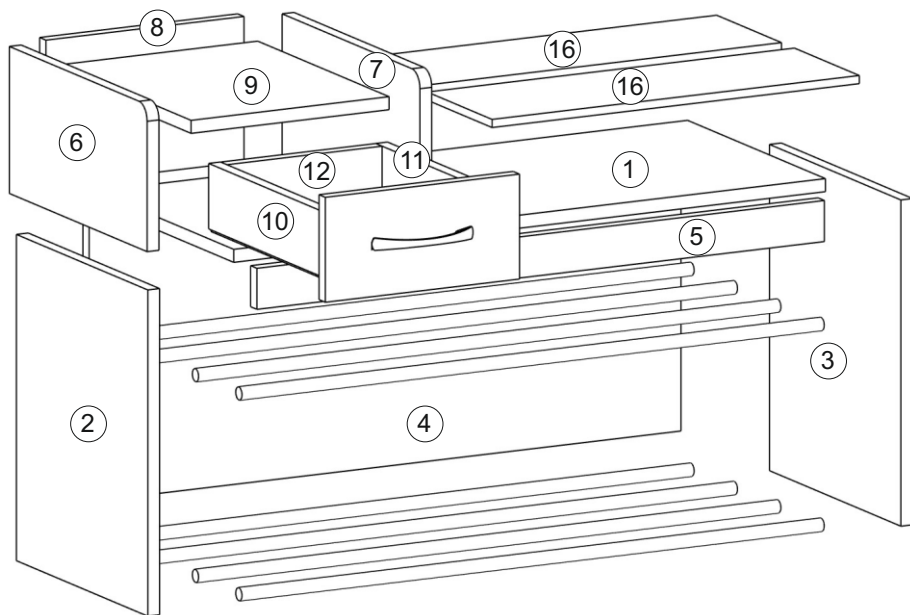
тел./факс: (3412) 655-082, 655-083, (922) 517-08-98

sale@ivaru.ru www.ivaru.ru



Изделие соответствует требованиям ГОСТ 16371-93.  
Сборку изделия производить согласно данной инструкции.

## Взрыв-схема изделия



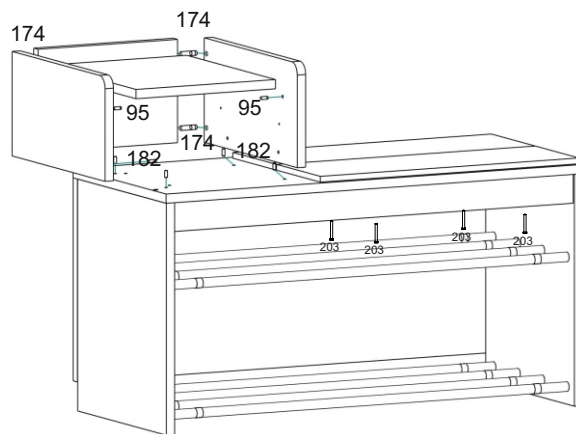
### ВНИМАНИЕ СКРЫТЫЕ ОТВЕРСТИЯ

На деталях 2, 3 в торце по нижней части детали под кромкой находятся 2 отверстия на расстоянии 55 мм. от переднего, и заднего краёв.

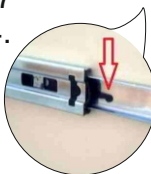
Их нужно продавить острым предметом. После этого можно осуществить установку регулируемых опор 195.

**2**

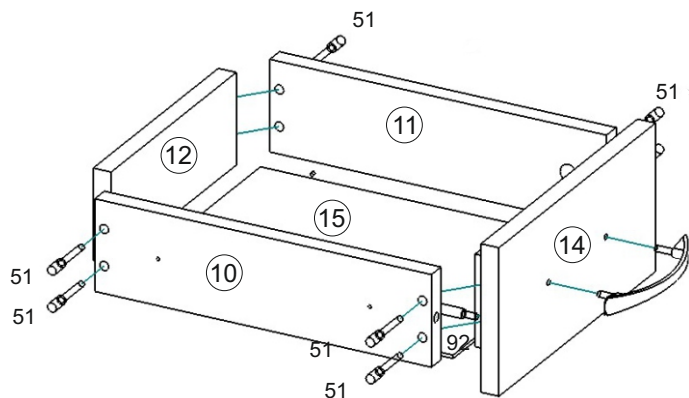
2. Мягкие элементы 16 крепим к горизонтальному щиту 1 шурупами 203 выравнивая по центру.



Разъедините направляющие нажав на язычок сбоку направляющей и разъедините. Широкую часть закрепите на бока 6,7 тумбы, ответные части на боках ящика шурупами 54.


**3**

3. Ответную планку направляющие закрепите в места кернения к бокам 10,11.



### Комплектность поставки

№	Наименование деталей	Размер(мм)	Кол-во
1	Горизонтальный щит	800x350	1
2	Левый бок	400x334	1
3	Правый бок	400x334	1
4	Задняя стенка	350x800	1
5	Ребро жёсткости	50x768	1
6	Левый бок тумбы	180x350	1
7	Правый бок тумбы	180x350	1
8	Задняя стенка	180x268	1
9	Столешница	268x334	1
10	Левый бок ящика	300x80	1
11	Правый бок ящика	300x80	1
12	Задняя стенка ящика	210x80	1
13	Фальш-панель ящика	210x80	1
14	Фасад ящика	128x262	1
15	Дно ящика ДВП	238x298	1
16	Мягкий элемент	497x165	2

### Перечень фурнитуры

№	Наименование деталей	Рисунок	Кол-во
51	Винт-конфирмат 7*50		17 шт.
92	Стяжка эксцентриковая		2 шт.
76	Направляющая L 300		1 шт.
195	Опора регулируемая		4 шт.
54	Шуруп 3,5*16		12шт.
84	Ручка		1 шт.

194	Труба D 16		8 шт.
57	Заглушка для эксцентрика		2 шт.
108	Ключ 4 мм		1 шт.
203	Шуруп 3,5*30		4 шт.
125	Гвоздь 2x2,5		18 шт.
182	Евровинт 6.3 x 13		16 шт.
174	Шкант деревянный		6 шт.
95	Стяжка угловая		8 шт.

### Подготовка к сборке

Прежде чем начать сборку изделия внимательно изучите настоящую

Что необходимо для сборки

1. Рекомендуется два человека .
2. Отвёртки или шуруповёрт с насадками (одна плоская , 2 вида кресто вых отвёрто).
3. Шестигранник (входит в комплект поставки).
4. Молоток .

Рекомендации и предостережения при сборке мебели

1. Сборку мебели необходимо производить на ровной , чистой и твёрдой поверхности
2. Во избежание повреждения поверхности деталей мебели рекомен дуется на месте сборки положить мягкую толстую ткань или гофрокартон упаковки
3. Сборку рекомендуется производить непосредственно на месте уста новки мебельного изделия
4. Обязательно следуйте установленной последовательности в инструк ции для более качественного результата сборки

