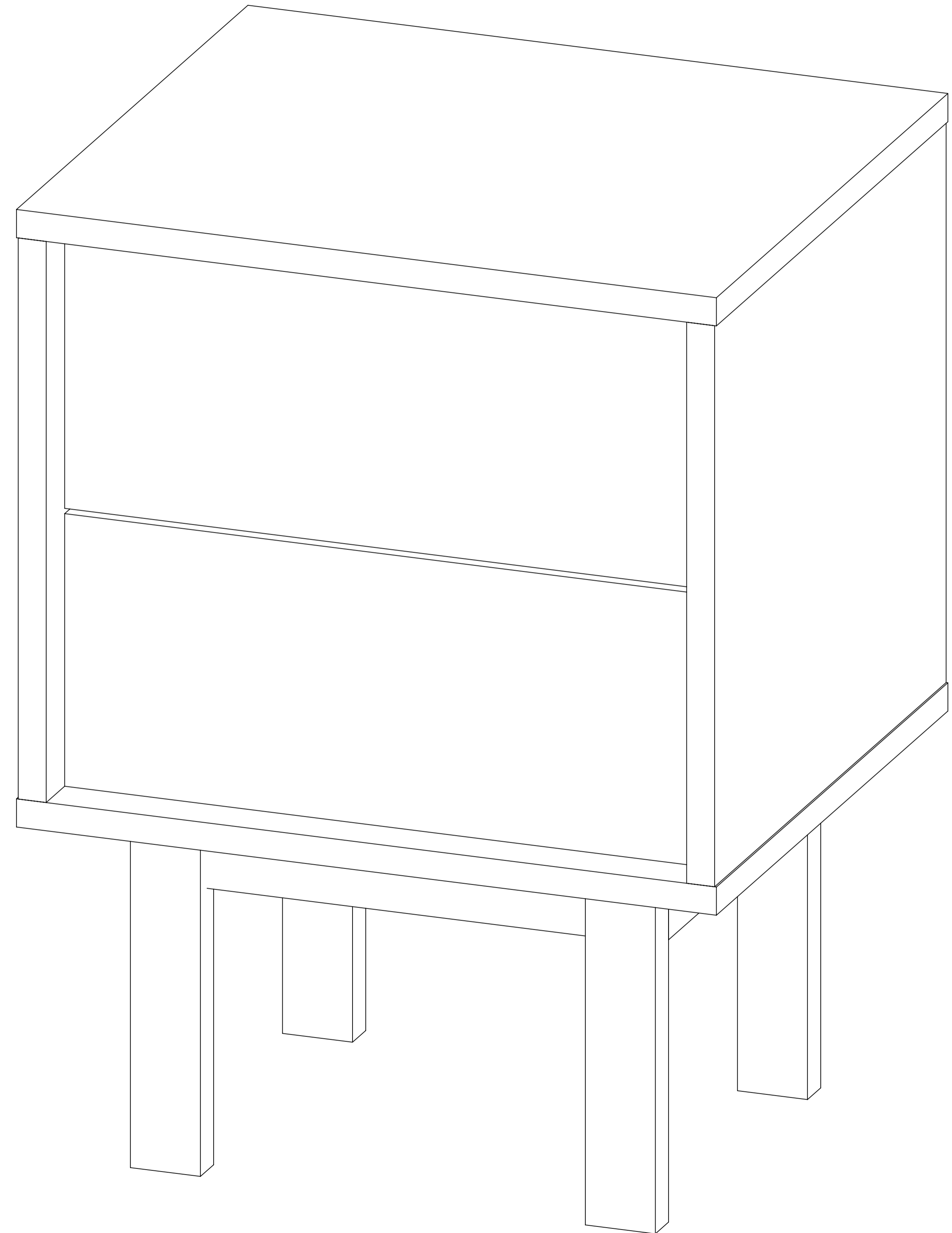
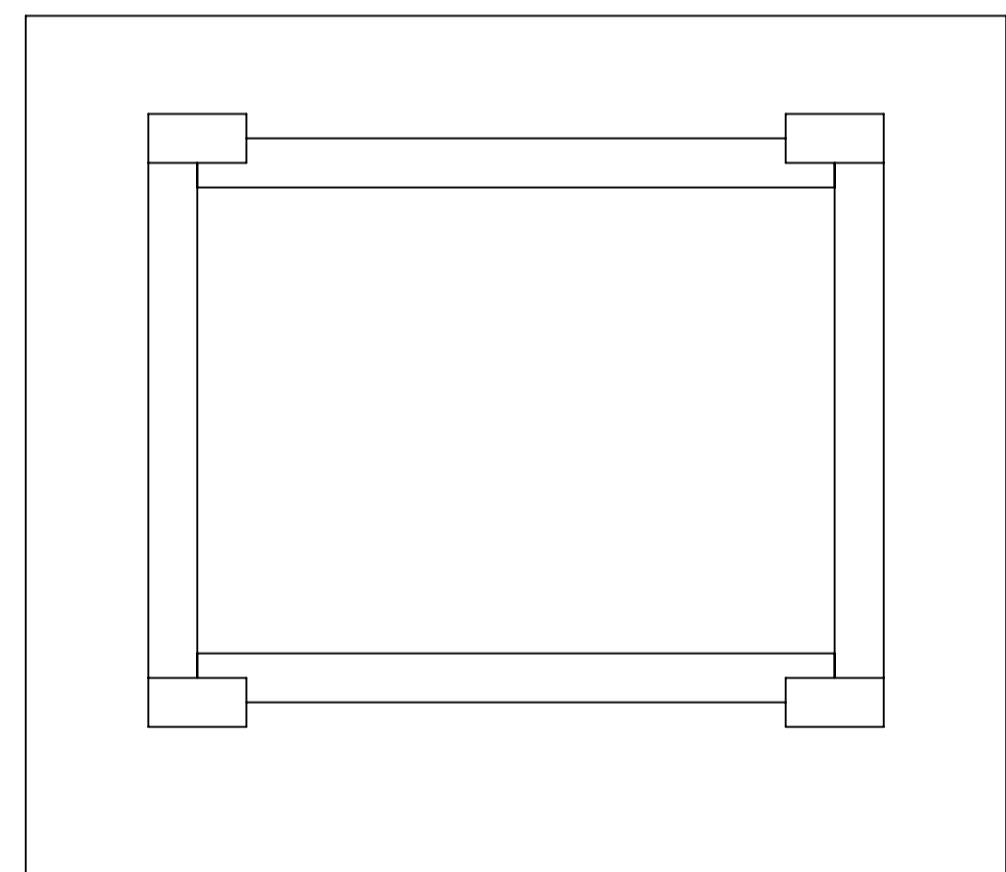
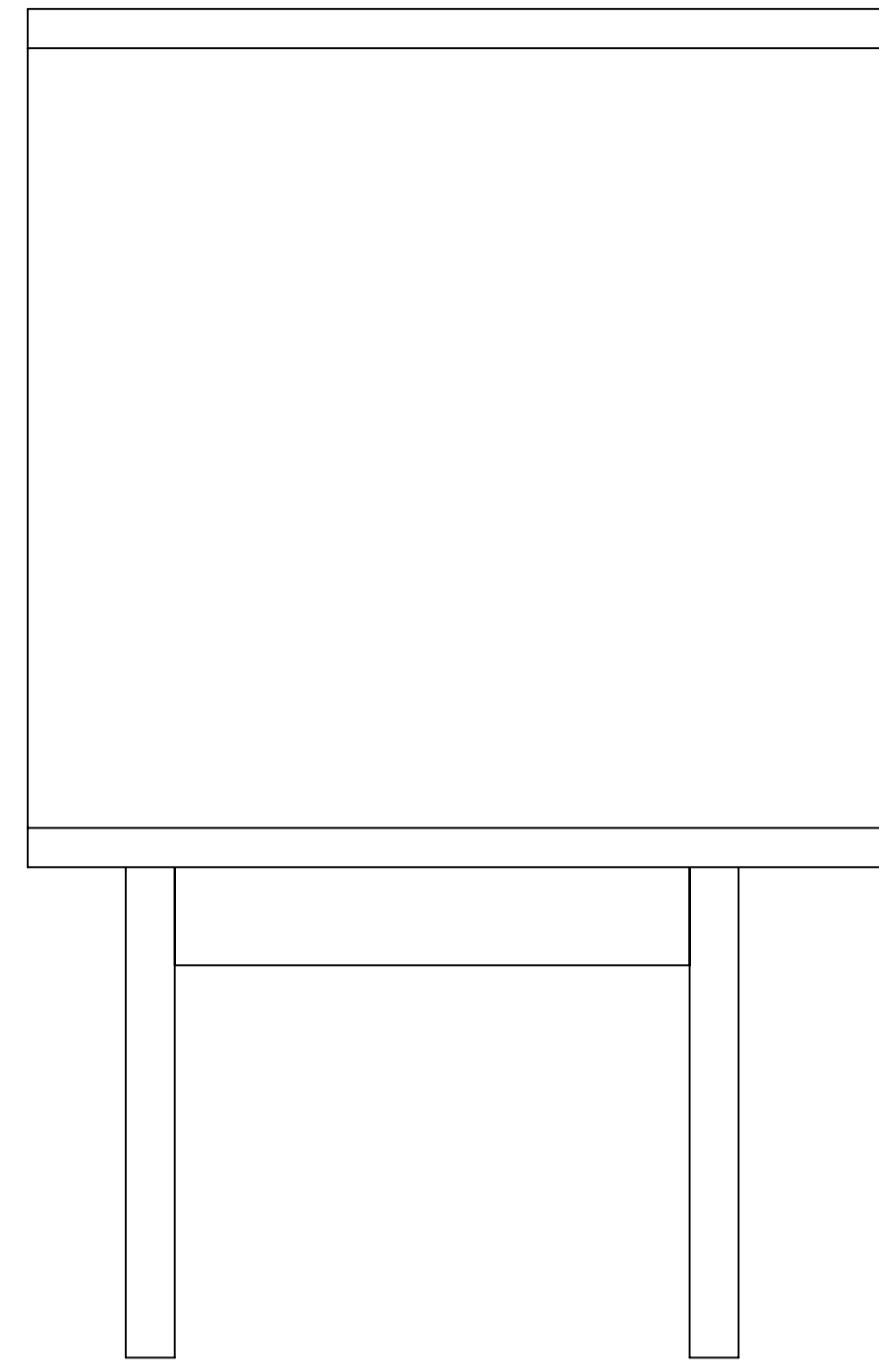
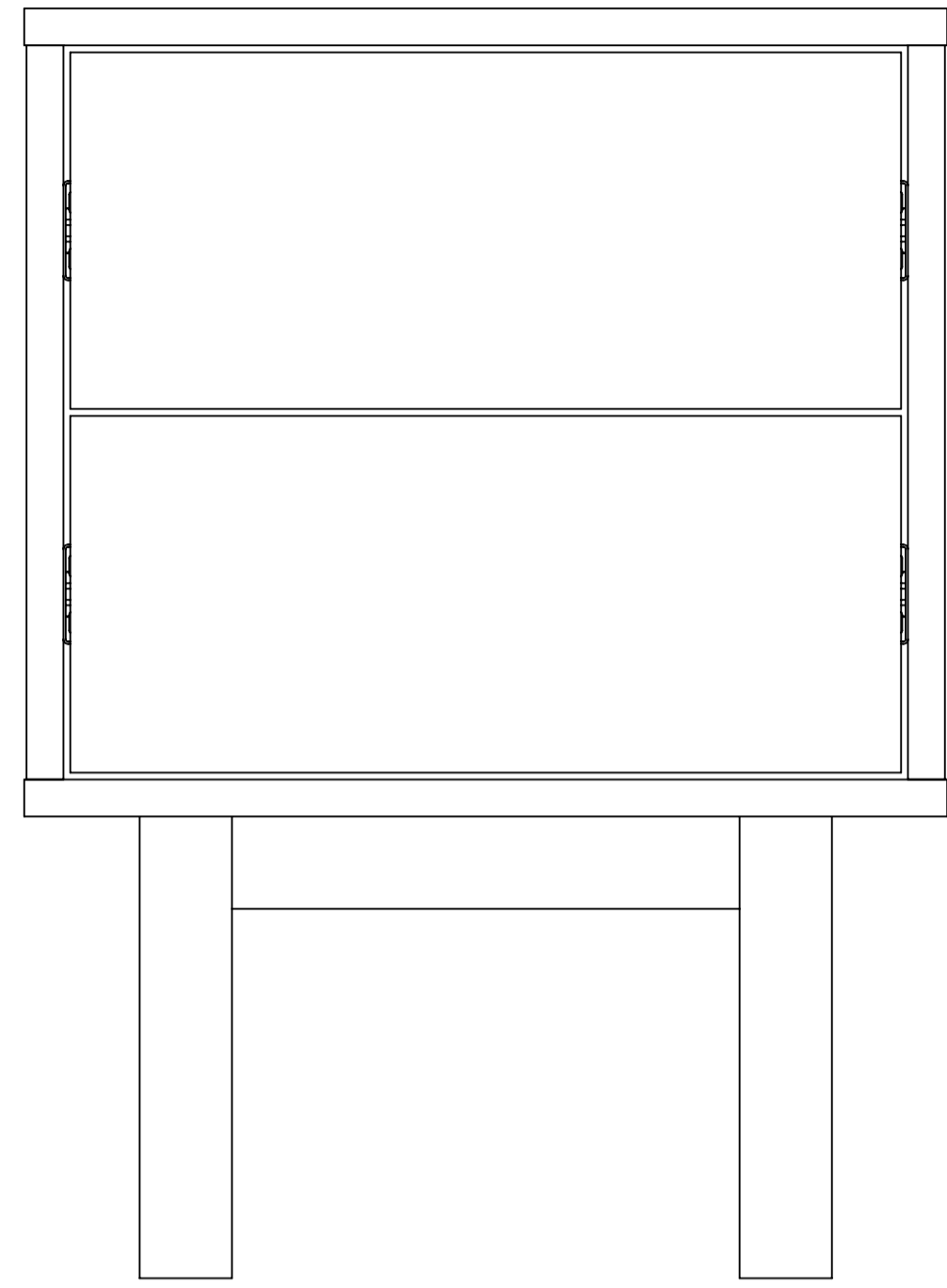
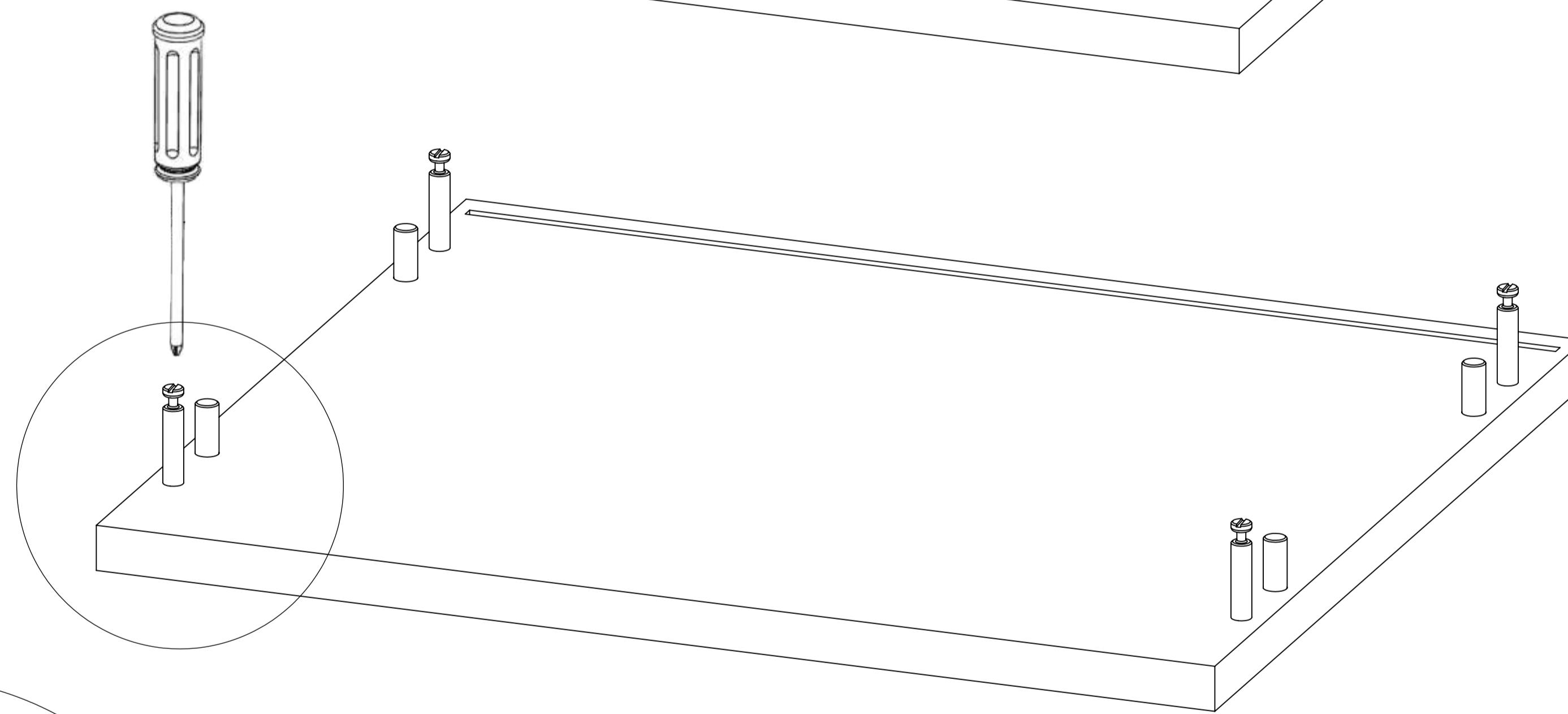
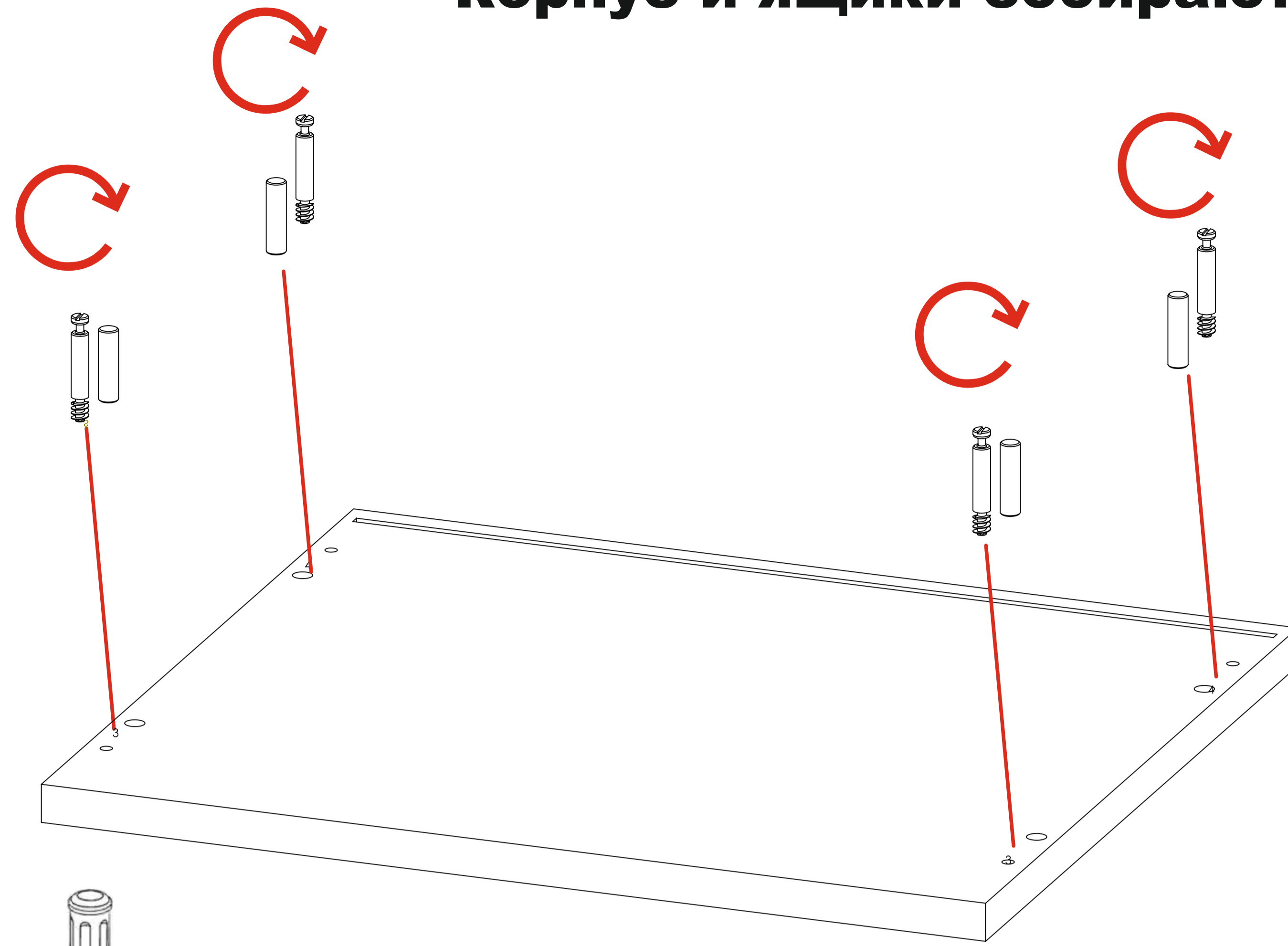


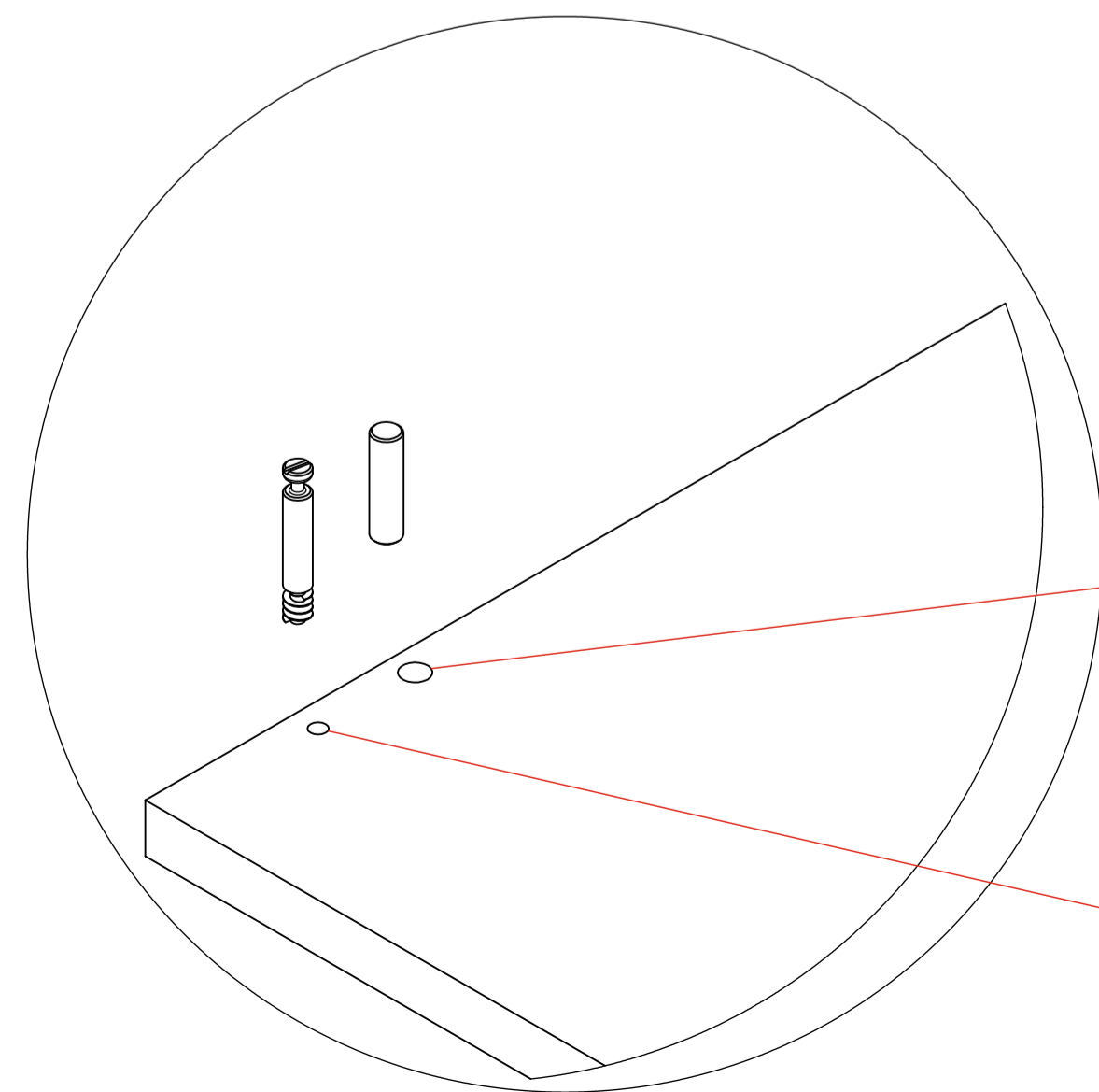
# EM 16



# Корпус и ящики собираются на эксцентровые стяжки

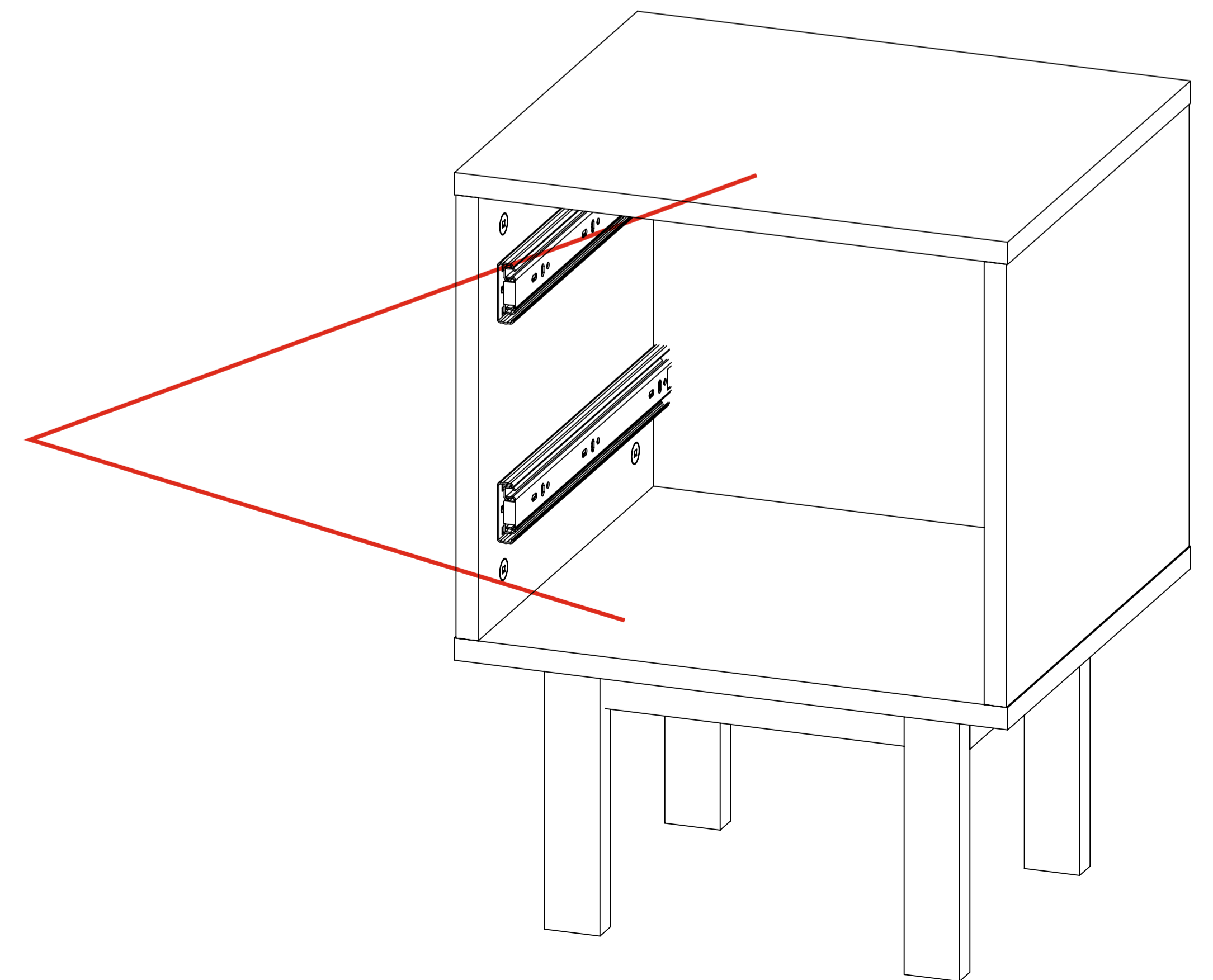


## Верхние и нижние части корпуса

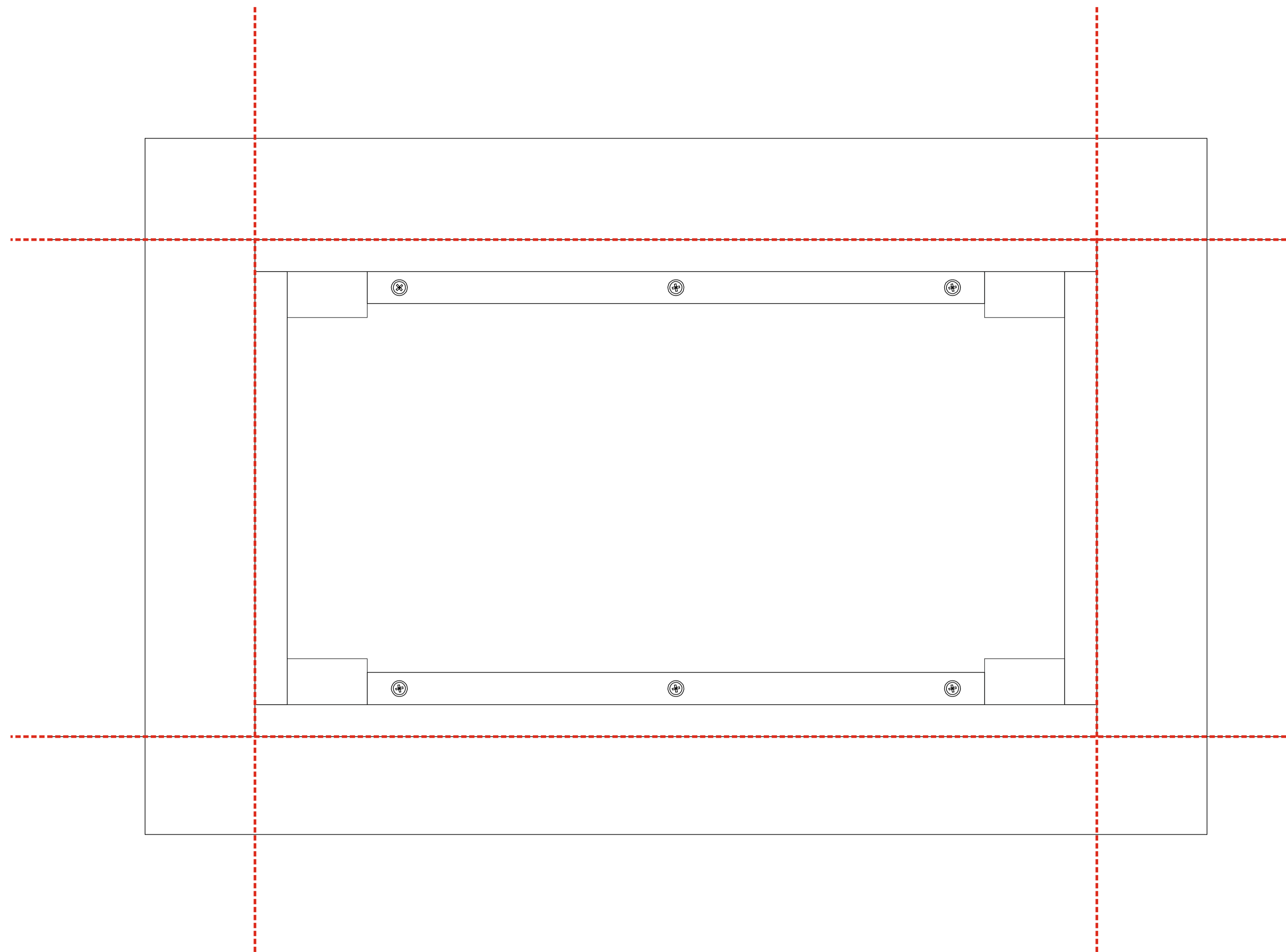


Отверстие под установку **шканта**

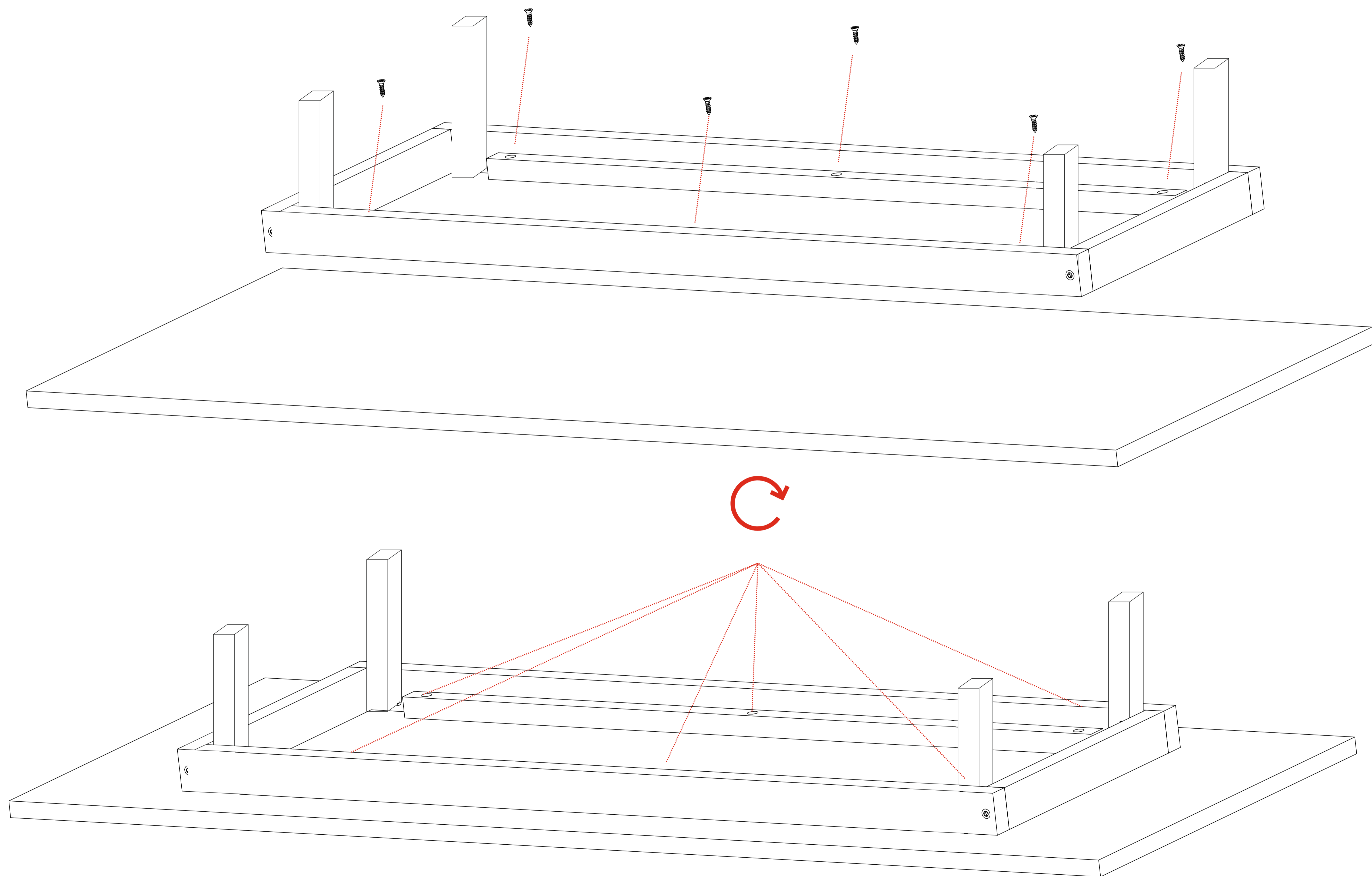
Отверстие для установки **эксцентрового винта**



**Каркас ног надо отцентровать  
относительно нижней детали  
и закрутить на саморезы**



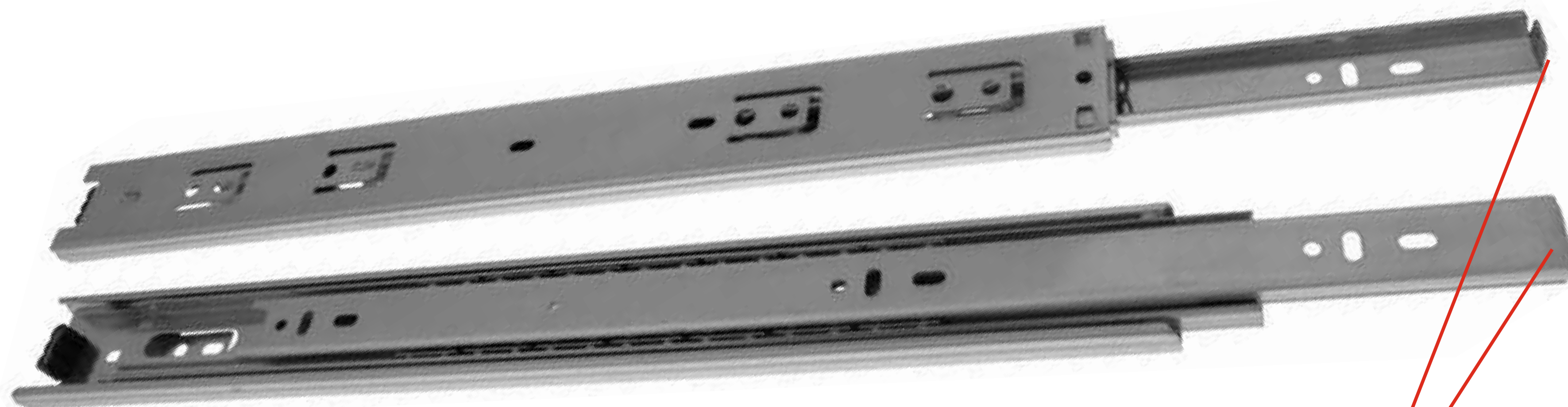
**Используйте саморезы из комплекта для фиксации каркаса ног на нижней детали корпуса .**



# Корпус и ящики собираются на эксцентровые стяжки



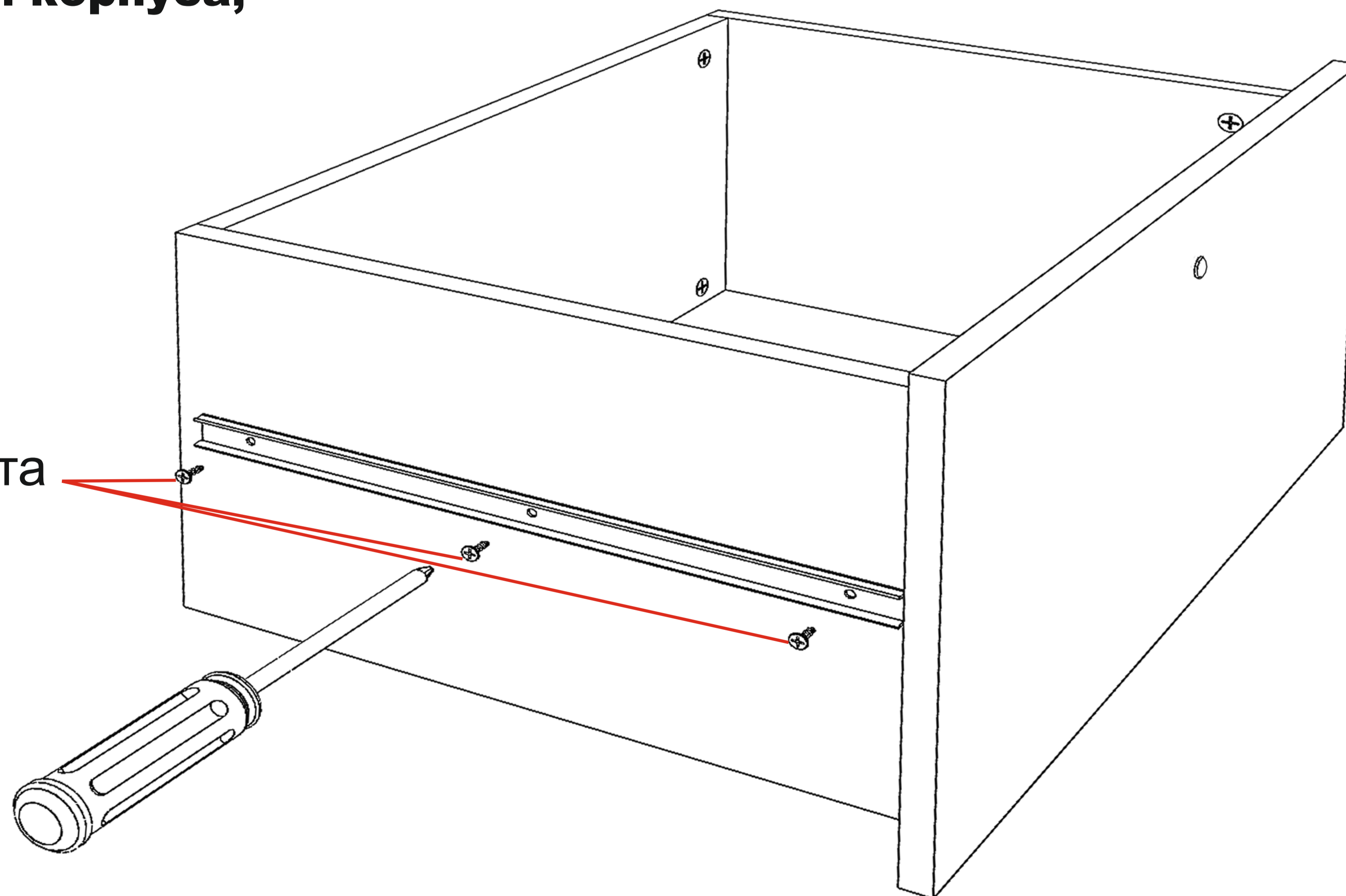
# Направляющие



Для установки направляющих на корпус и боковины ящиков, необходимо вытянуть **узкую планку направляющей**, с обратной стороны надо поджать черный пластиковый флажок и можно вытягивать узкую деталь от направляющей.

**Сама направляющая крепится на детали корпуса, узкая планка на боковины ящиков.**

Используйте саморезы из комплекта



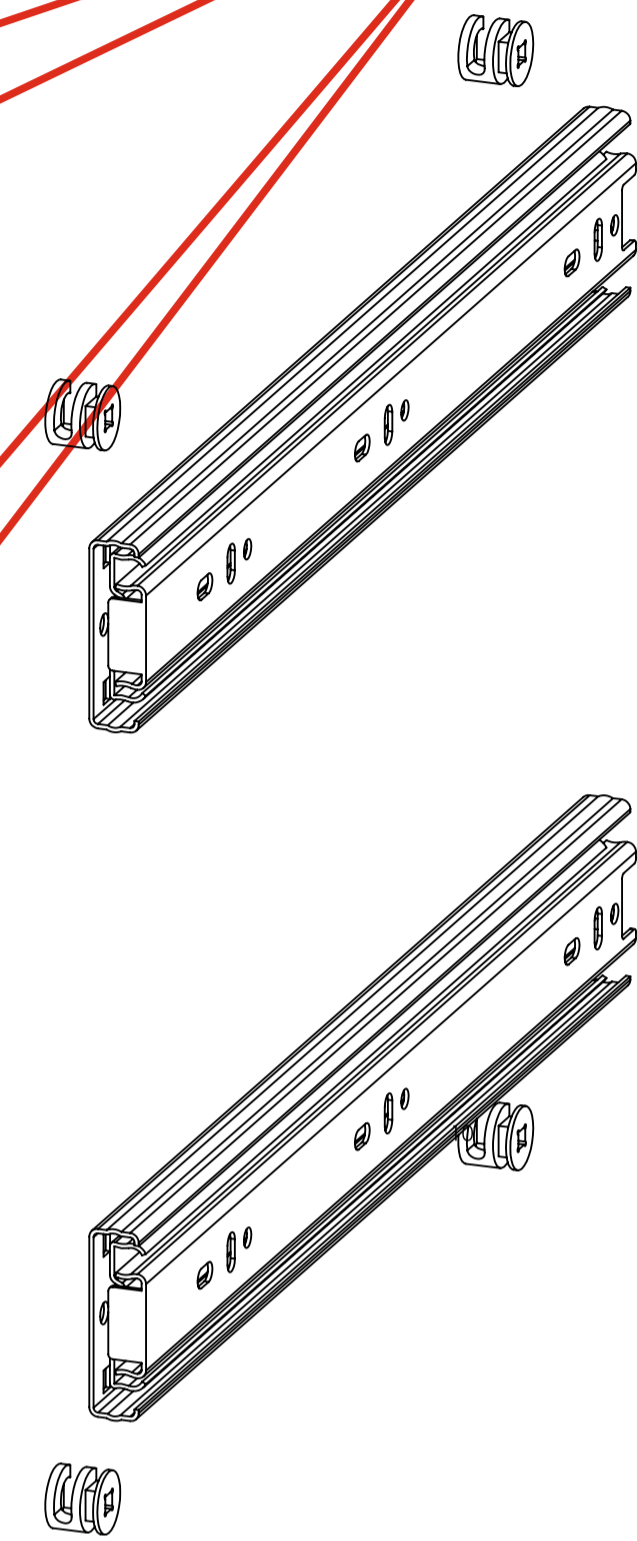
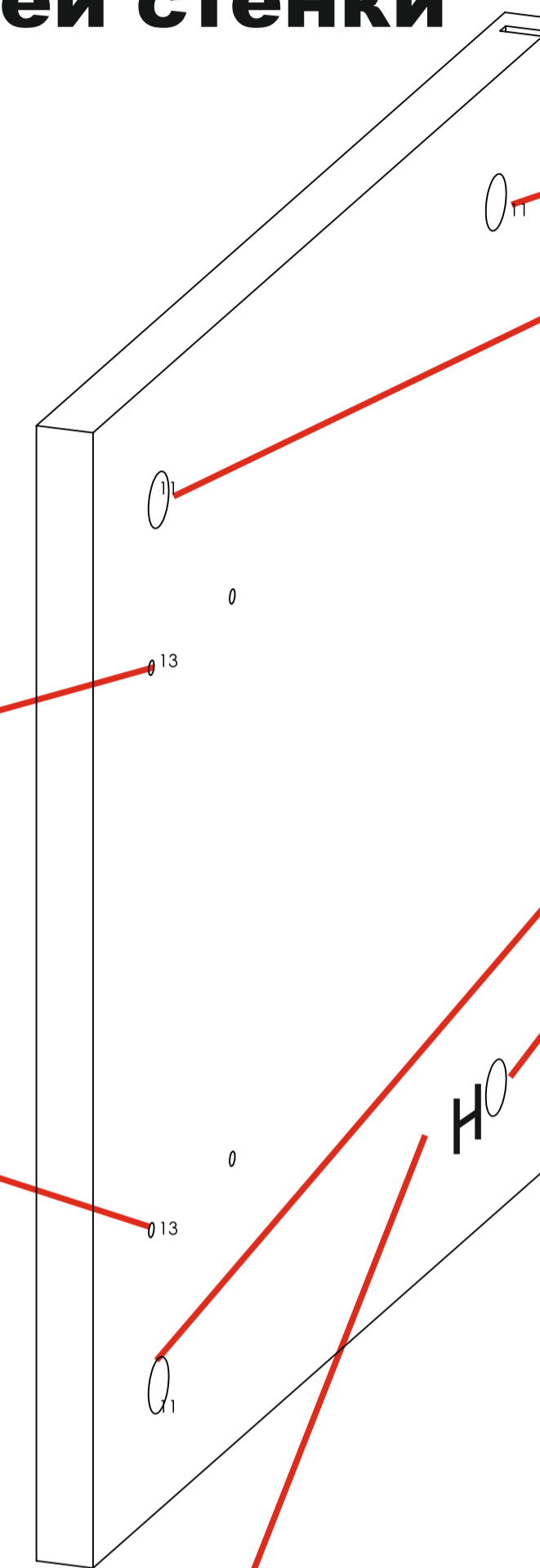
## Отверстия для установки бочонка эксцентрика



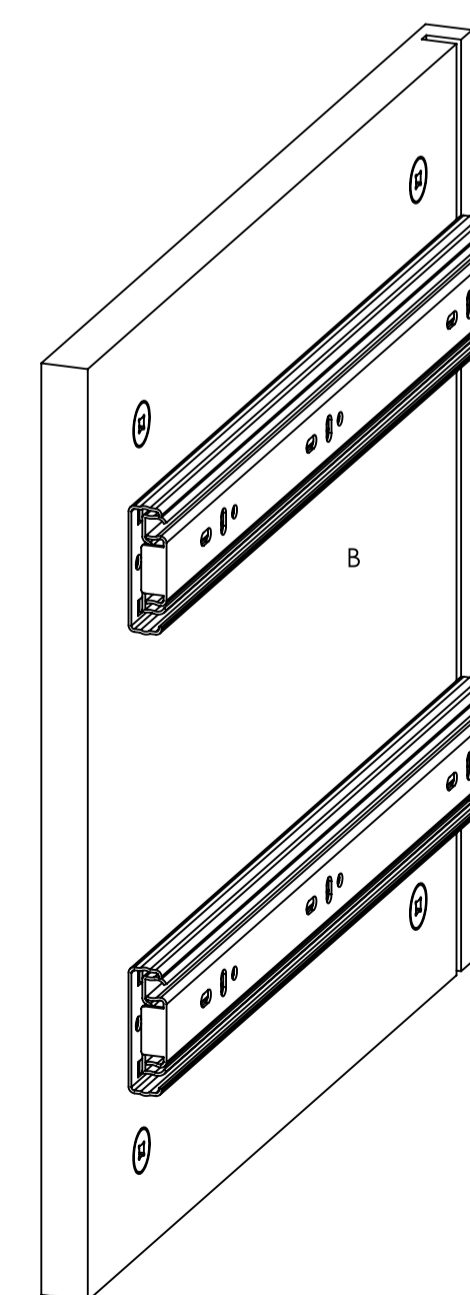
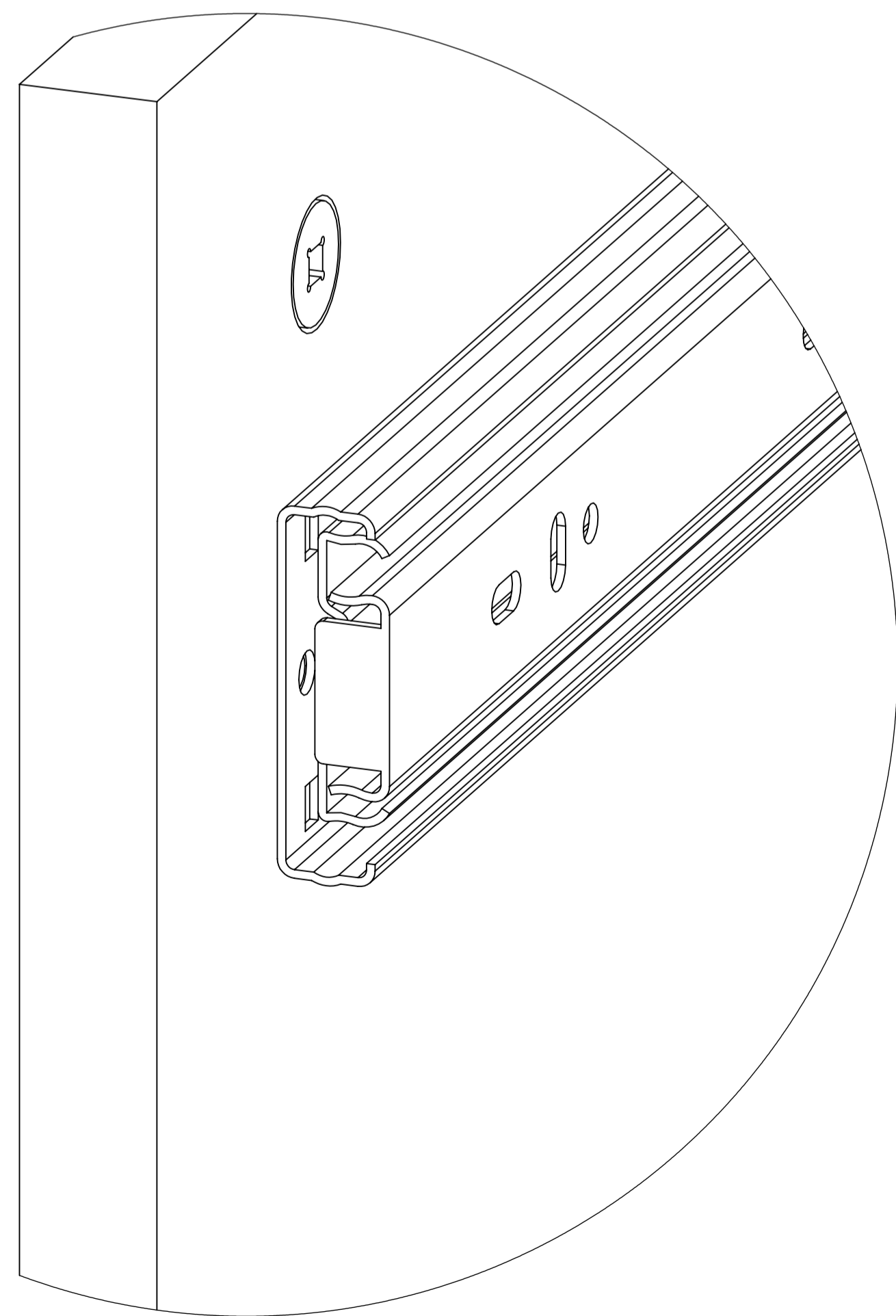
На боковых деталях имеется фрезерованный **паз для установки задней стенки**

Паз позволяет сориентировать правильное расположение и крепление деталей между собой. Паз на всех деталях располагается сзади изделия и в дальнейшем в него монтируется задняя стенка

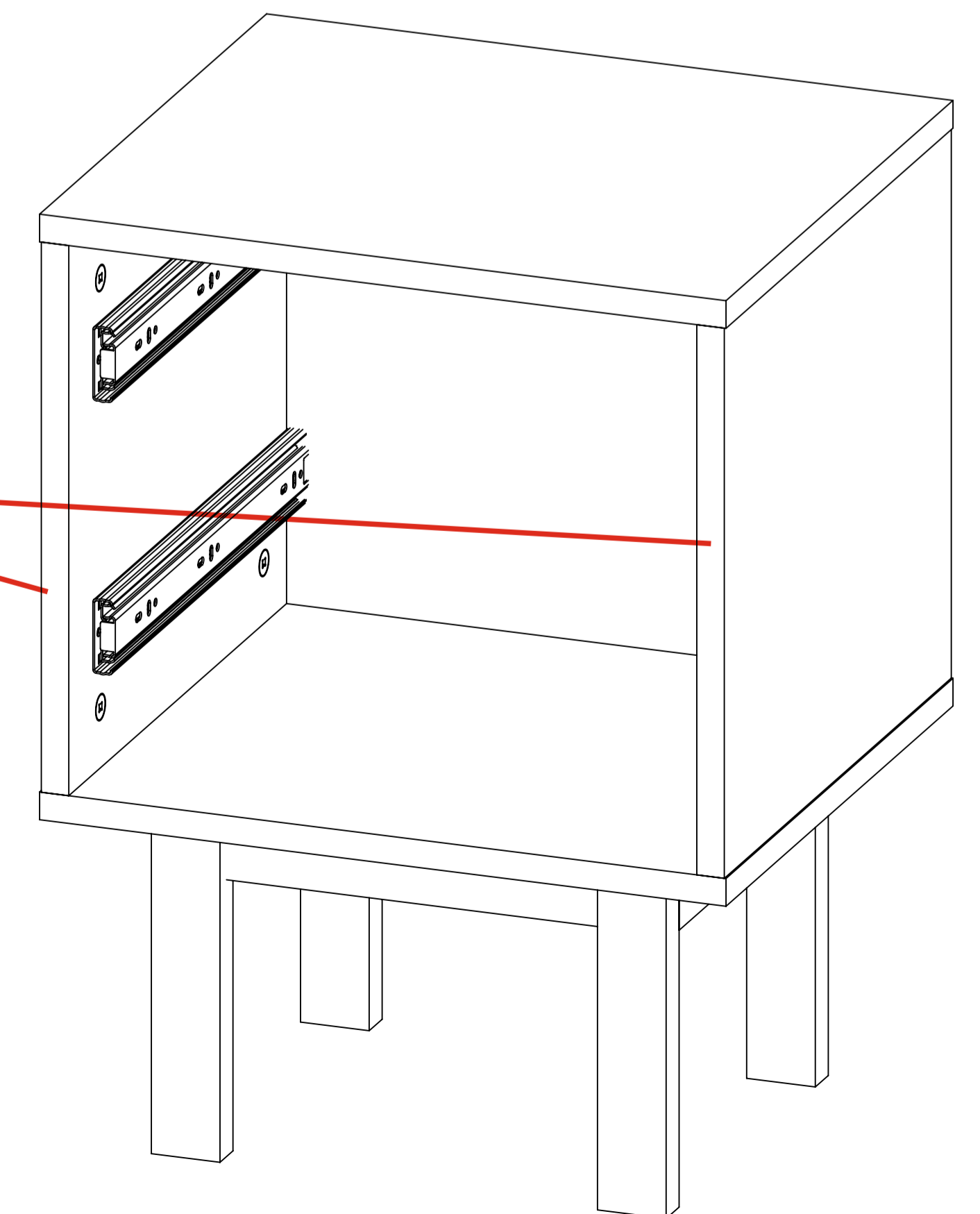
**Метки для установки направляющих**



**Буква "Н" означает низ детали**

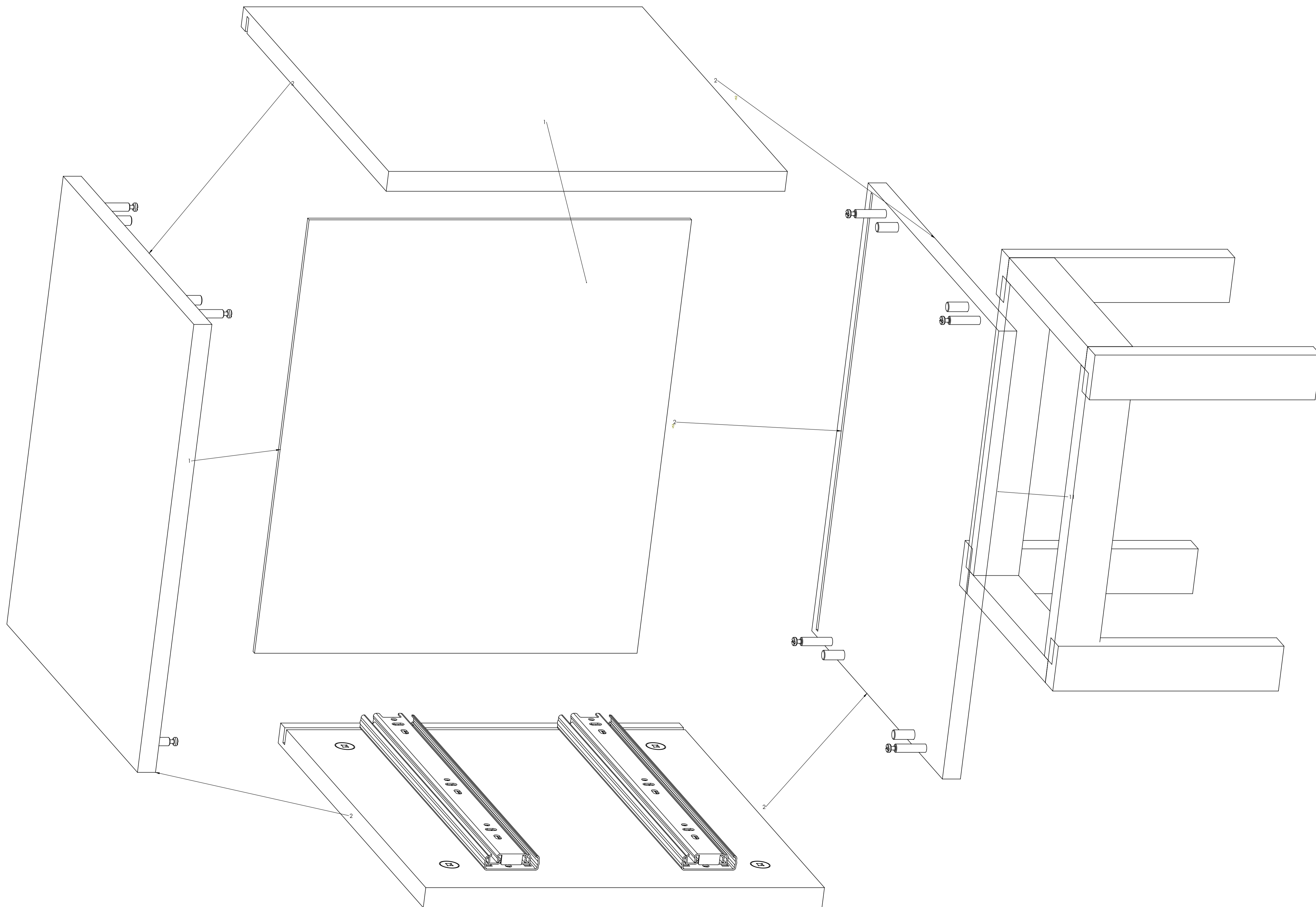


**Боковые детали корпуса**

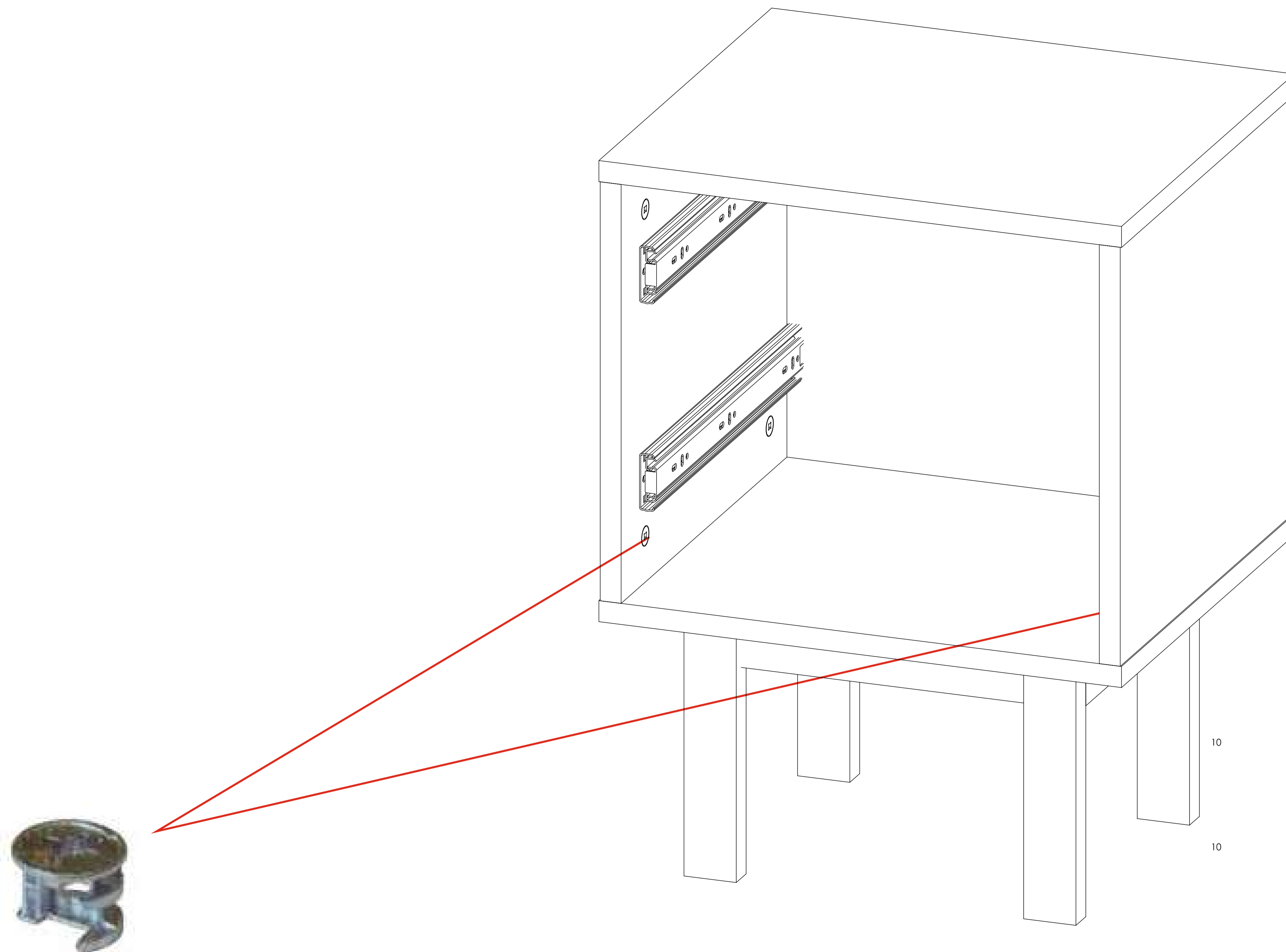




Обязательно соблюдайте последовательность сборки в инструкции. Верхняя крышка корпуса устанавливается после монтажа задней стенки.







При соединении корпуса необходимо повернуть бочонок эксцентрика для стяжки компонентов



Наведите камеру на qr - код!  
На 2:25 минуте указан принцип  
крепления уголков, которые отвечают  
за фиксацию задней стенки.

