

1. Мебель должна храниться и эксплуатироваться в закрытых отапливаемых помещениях при температуре не ниже +2С и не выше +40С и относительной влажности воздуха от 45 до 75%. Существенные отклонения от указанных режимов приводят к значительному ухудшению потребительских качеств мебели.
 2. В процессе эксплуатации мебель необходимо оберегать от прямого воздействия солнечных лучей и длительного воздействия горячего воздуха. Поверхности деталей мебели следует оберегать от попадания влаги во избежания разбухания каркасов, фасадов и столешницы, отклеивания кромок. Колебания влажности и температуры, а также близкое расположение источников тепла вызывает ускорение старения покрытий, разбухание, коробление и деформацию элементов мебели.
 3. Поверхности изделий необходимо предохранять от попадания агрессивных жидкостей: спирта, бензина, ацетона, кислот, щелочей, масел и т.д.
- Помните, что сохранность и долговечность изделия зависит не только от ее конструкции и качества материалов, но и от бережной эксплуатации и правильного ухода за ней.**

Гарантийный талон

Набор мебели для спальни «Скарлет», кровать двойная изготовлена по ТО 5617-007-614302073742-15 в соответствии с требованиями: ТР ТС 025/2012 “О безопасности мебельной продукции” ГОСТ 19917-2014. Мебель для сидения и лежания. Общие технические условия.
Декларация о соответствии ЕАЭС № RU Д-РУ.ЛД04.В.01929/18 действительна по 11.10.2021г.
Гарантийный срок - 18 месяцев. Срок службы - 60 месяцев.

Условия гарантии

1. Дефекты производственного характера, обнаруженные в течении гарантийного срока, устраняются за счет предприятия-изготовителя. Претензии на такие дефекты принимаются при наличии этикетки с упаковки, заполненного гарантийного талона с отметкой даты продажи мебели, а также документа подтверждающего покупку (товарный чек).

Дефектами мебели не являются:

- незначительная разнооттеночность и разнофактурность облицовочных тканей и кожзаменителей, “бликование” их при изменении освещенности;
- легкие складки на облицовочном материале мягких элементов, возникающие после снятия нагрузок и исчезающие после разглаживания рукой;
- потертости мебельных покрытий, возникшие в результате эксплуатации мебели.

2. Изделие снимается с гарантийного обслуживания в следующих случаях:

- фактическое истечение гарантийного срока;
- невыполнение правил и несоблюдение рекомендаций по эксплуатации и уходу за мебелью;
- если имеет следы постороннего вмешательства или была попытка ремонта;
- если обнаружены несанкционированные изменения конструкции изделия;
- если изделие эксплуатировалось не в соответствии со своим целевым назначением или в условиях, для которых оно не предназначено.

3. Гарантия не распространяется на изделия, имеющие следующие неисправности:

- механические повреждения;
- повреждения, вызванные стихией, пожаром, бытовыми факторами;
- повреждения, вызванные попаданием на поверхность изделий едких веществ и жидкостей.

Срок службы изделия - 5 лет.

Дата выпуска “___” _____ 202__ г. Дата продажи “___” _____ 202__ г.

Штамп СКК

Штамп магазина

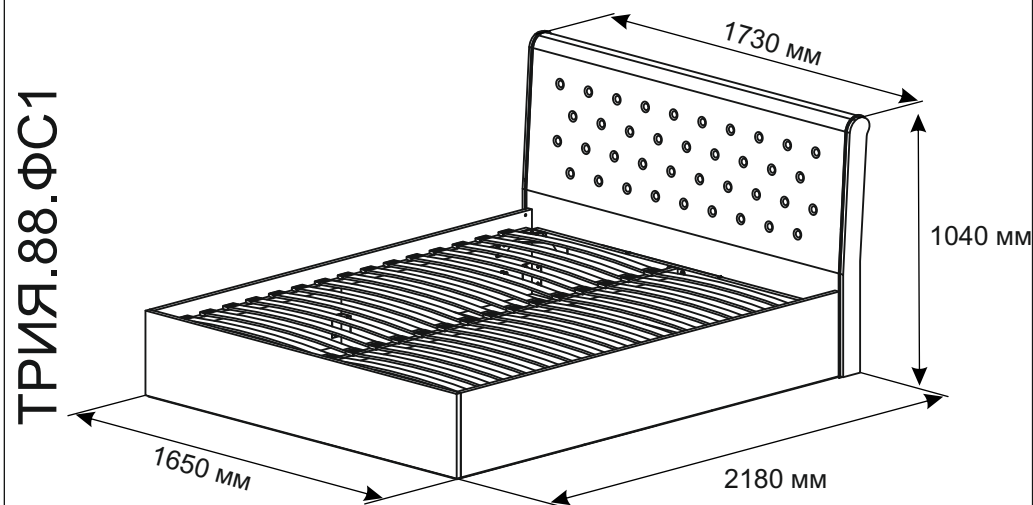


Изготовлено по заказу
ООО “Торговый Дом ТриЯ” 347360,
Ростовская обл., г. Волгодонск,
ул. Портовая 1

Регистрационный номер декларации о соответствии:
ЕАЭС N RU Д-РУ.НВ15.В.08536/20

01.2022

Мебель для спальни Кровать «Скарлет» 1600 для ортопедического настила



ТРИЯ.88.ФС1

Паспорт

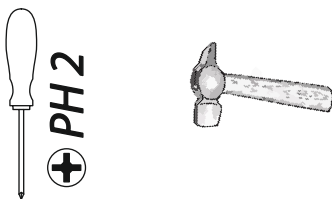
Уважаемый покупатель!

Конструкция изделия предполагает проведение сборки собственными силами покупателя в домашних условиях без привлечения специалистов и использования сложного оборудования. Для снижения риска повреждений при доставке мы поставляем изделия в разобранном виде в специальной упаковке. Руководствуясь данным паспортом по сборке, Вы сможете легко собрать изделие собственными силами. Поэтому мы не включаем стоимость сборки в цену изделия.

Перед началом сборки внимательно ознакомьтесь с содержанием данного паспорта, аккуратно распакуйте все пакеты, проверьте их комплектность и целостность всех деталей. Информация о комплекте требуемых пакетов и их содержимого предоставлена в разделе Комплектность. Сохраняйте упаковку до окончания сборки. В случае нехватки каких-либо деталей или обнаружения критичных дефектов, таких как: поломанные/разбитые детали, глубокие царапины и т.п., обратитесь в магазин, в котором вы приобрели данное изделие, за заменой бракованной детали.

Сборку изделия необходимо осуществлять строго в порядке, установленном настоящей инструкцией! Гарантия производителя не распространяется на случаи возникновения поломок при нарушении последовательности сборки. Сборка должна производиться в сухом теплом помещении на ровном чистом полу вдвоем.

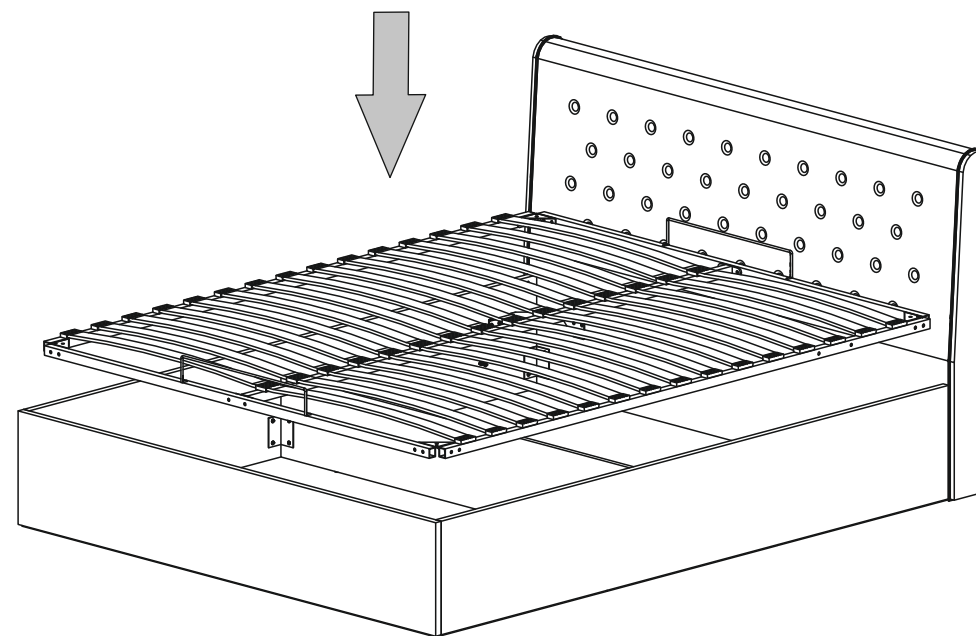
Во избежание возникновения повреждений запрещается производить сборку на твердом покрытии (бетонном, каменном и т.п.). При необходимости кантования (перекладывания) изделия во время сборки – под него желательно подстелить мягкий толстый материал (одеяло, ковер, гофрокартон, оставшийся от упаковки, и т.п.).

Требуемый дополнительный инструмент:

О мерах безопасности при работе с инструментом следует узнавать из документации производителя данного инструмента.

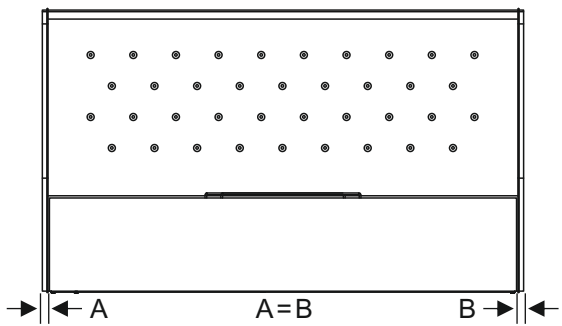
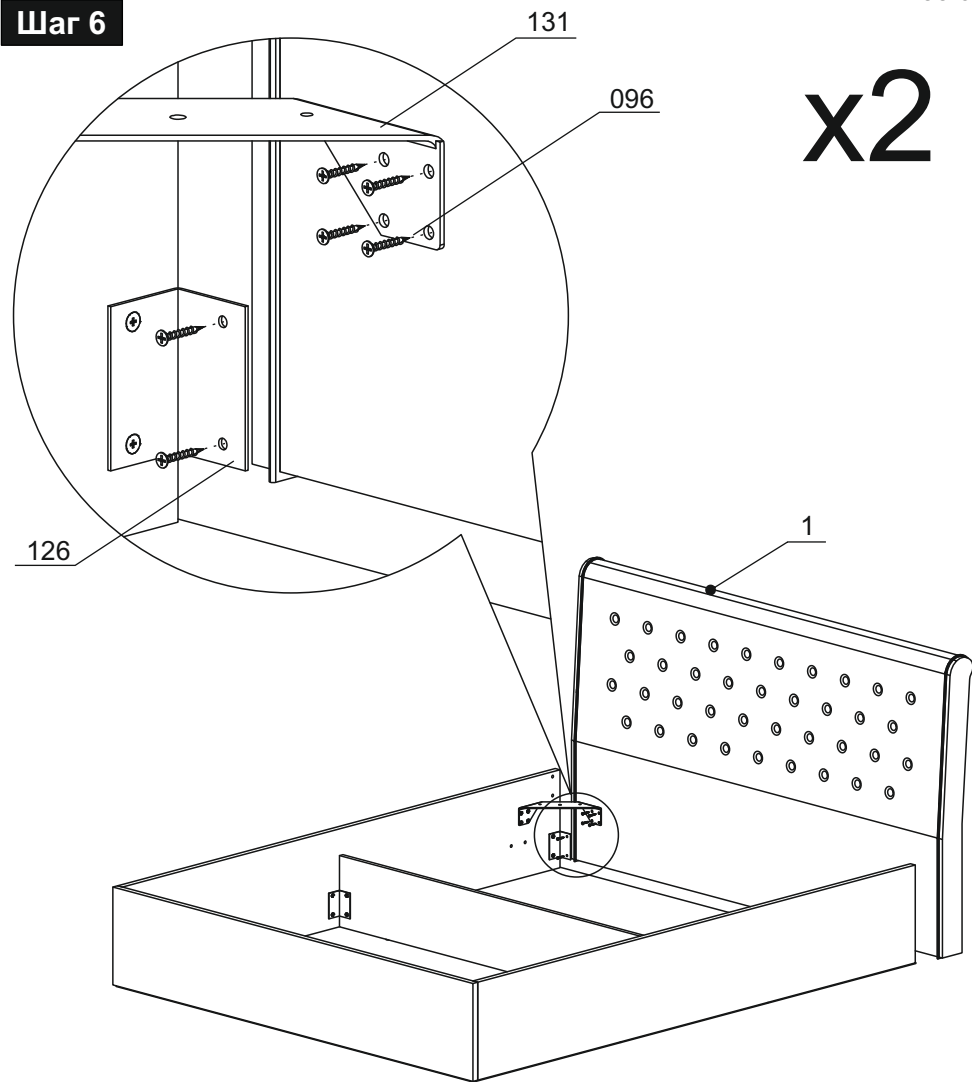
Шаг 7

**Установите кроватьное основание,
предварительно собрав его по инструкции**

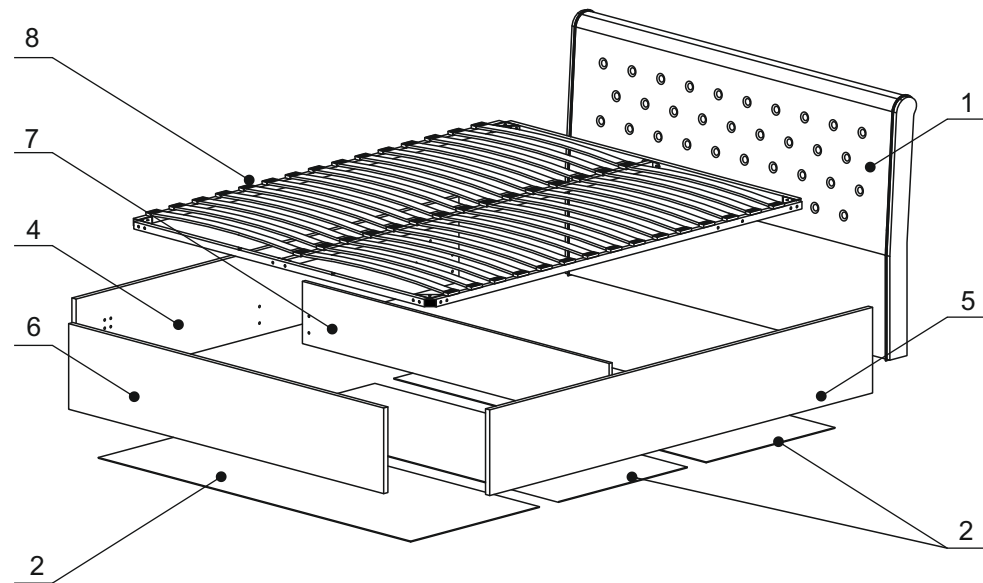


Шаг 6

x2



Эскиз изделия



Состав изделия

Комплект пакетов для изделия Кровать без ПМ
ТРИЯ.88.000

№	Артикул	Наименование пакета	Кол-во
1	ТРИЯ.91.ГП1	Спинка кровати, Дно ДВП	1
2	ТРИЯ.88.ГП2	Каркас кровати	1
3		Основание кроватное	1
4	ТРИЯ.88.ГП4	ФС Кровать с ортопедическим основанием	1

Комплектность

Состав пакета арт.№ ТРИЯ.91.ГП1

№	Артикул	Наименование детали	Габариты	Кол-во
1	ТРИЯ.91.901	Спинка кровати	1730x140x1040	1
2	ТРИЯ.88.301	Дно ДВП	1640x676	3
3	ТРИЯ.88.701	Брус соедин.	L=1600	2

Состав пакета арт.№ ТРИЯ.88.ГП2

№	Артикул	Наименование детали	Габариты	Кол-во
4	ТРИЯ.88.902	Бок левый	2010x330	1
5	ТРИЯ.88.903	Бок правый	2010x330	1
6	ТРИЯ.88.904	Спинка задняя	1654x330	1
7	ТРИЯ.88.204	Перегорodka ЛДСП	1610x240	1

Состав пакета арт.№ ТРИЯ.88.ГП3

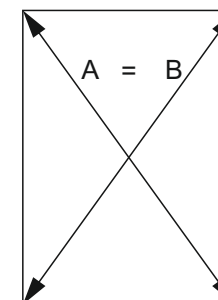
№	Артикул	Наименование детали	Габариты	Кол-во
8		Основание кроватное	2000x1600	1

Состав пакета арт.№ ТРИЯ.88.ГП4

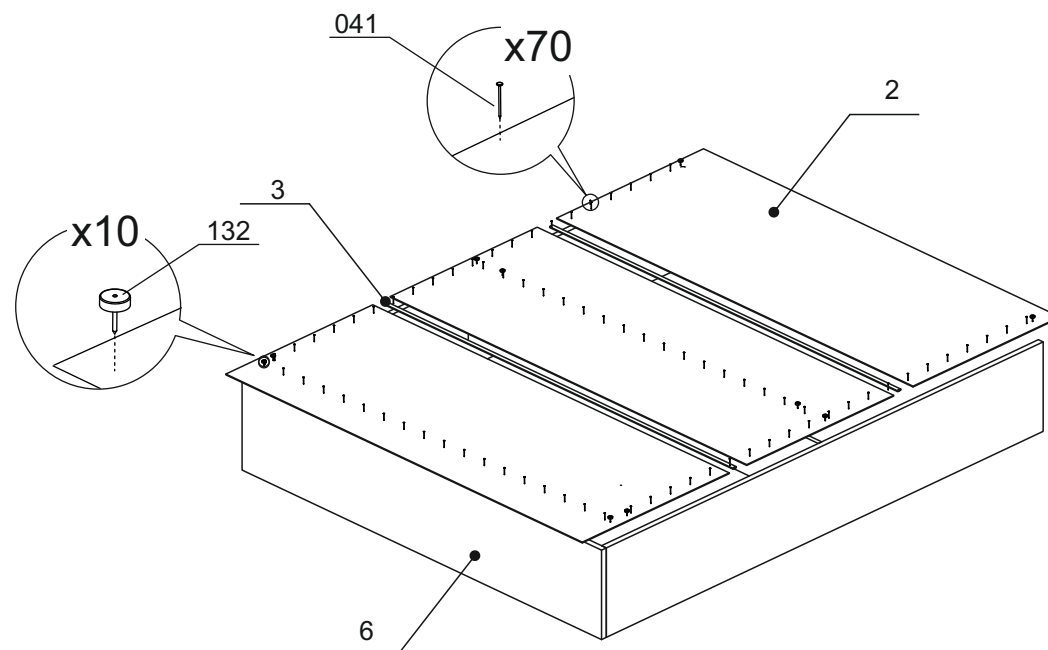
№	Артикул	Наименование детали	Габариты	Кол-во
	ТРИЯ.88.ФС1	ФС Кровать с ортопедическим основанием «Скарлет»		1

Шаг 5

Выставьте диагональ каркаса кровати



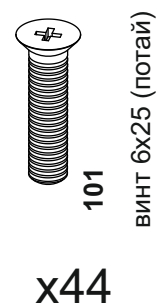
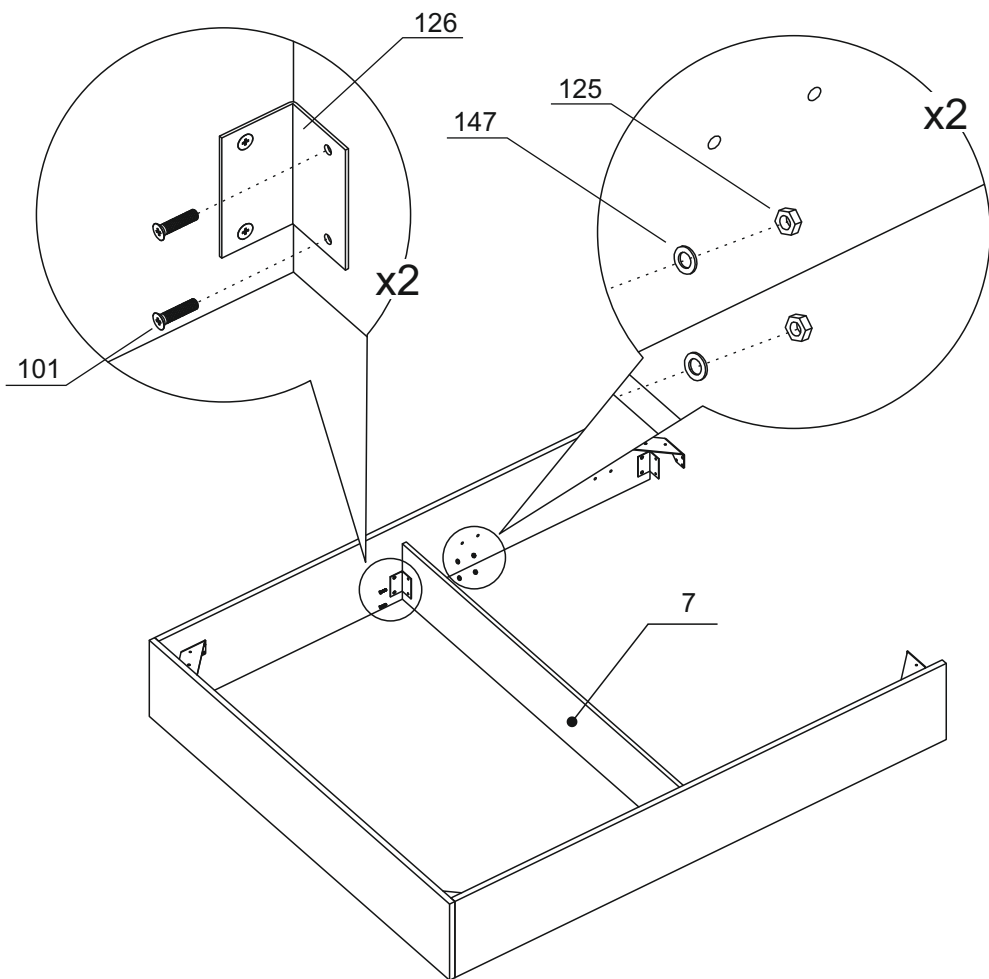
Крепеж Дно ДВП начинать от Спинки задней 6, предварительно выставив дно вровень со спинкой и боками.



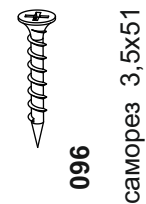
Шаг 4

Состав фурнитурной сумки ТРИЯ.88.ФС1

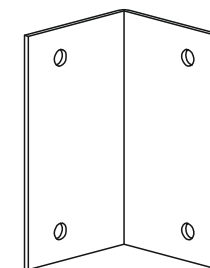
x2



x44

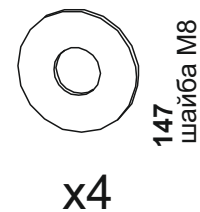


x12

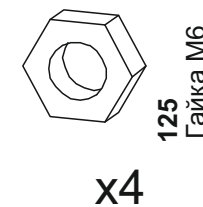


x6

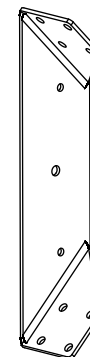
126
Уголок для кровати ИП-402



x4



x4

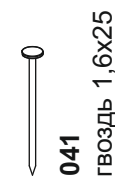


x4

131
Угольник для кровати L-180 К133

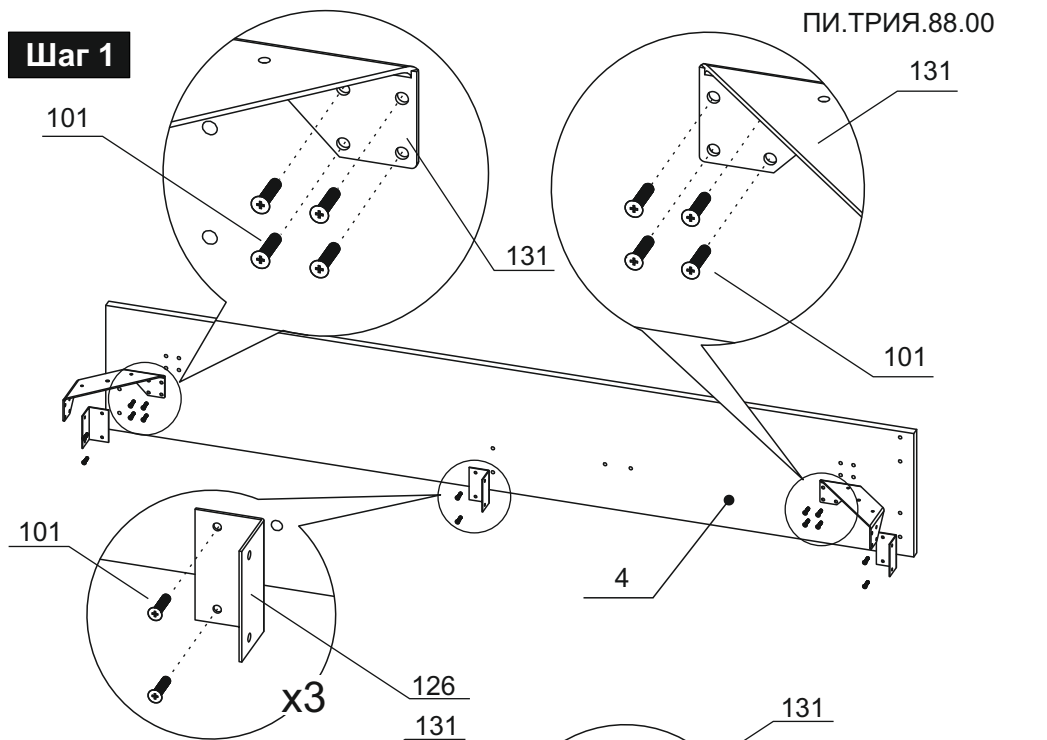


x10

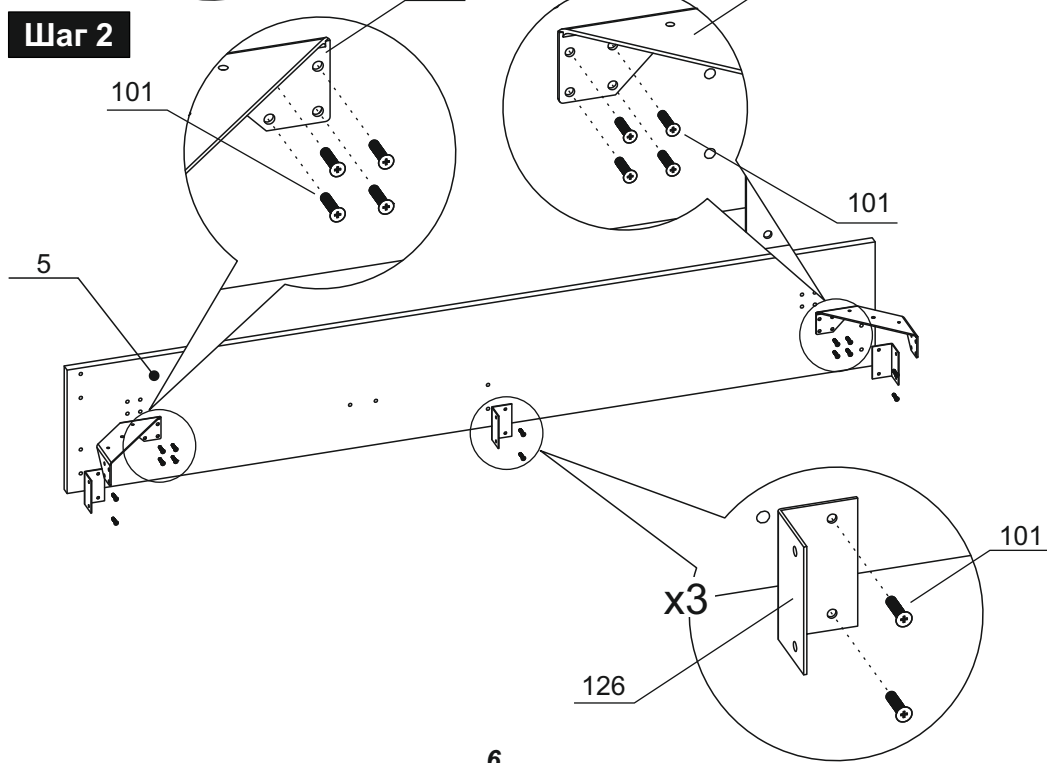


x70

Шаг 1



Шаг 2



Шаг 3

