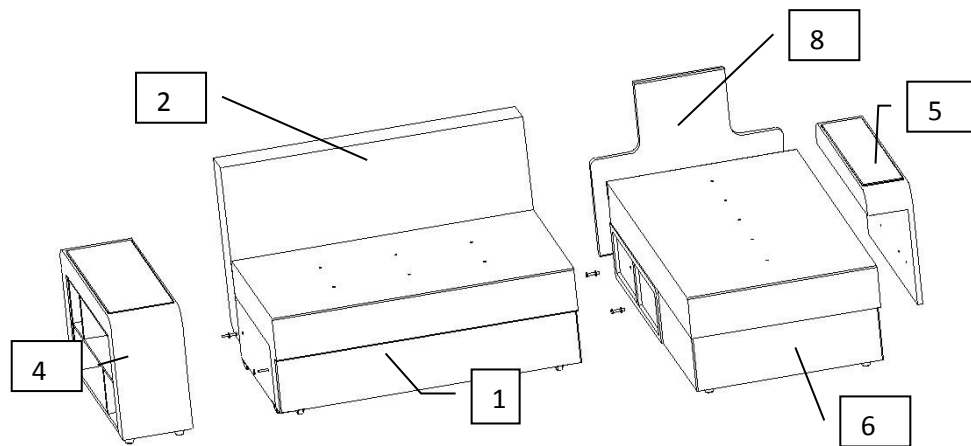
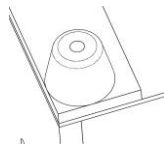


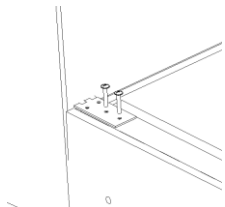
Сборка углового дивана 2т-1пф (1пф-2т) «Дубай»



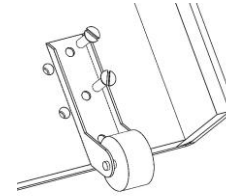
1. Освободить мебель от упаковки.
2. Установить опоры на короб дивана при помощи саморезов -4 шт. согласно (рис).



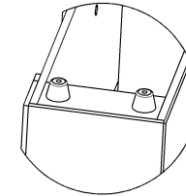
3. Закрепить спинку на коробе при помощи винтов с полусферической головкой с пресшайбой – 4 шт. согласно (рис).



4. Закрепить опору колесную на внутренней стороне сиденья как показано на (рис), при помощи винтов М6х20 – 4шт.



5. Установить опоры на большую боковину согласно (рис) при помощи саморезов – 4 шт.



6. Закрепить боковину с нужной стороны короба дивана при помощи болтов М8х50 – 2шт., шайб 8 – 2 шт.



7. Установить опоры на короб оттоманки при помощи саморезов -4 шт. согласно (рис).



8. Закрепить боковину малую на короб оттоманки при помощи болтов М8х45 – 2 шт. Болты крепить через усовые гайки.
9. Закрепить фальш-спинку оттоманки на коробе оттоманки при помощи болтов М8х35 – 2 шт., шайб 8 – 2 шт.
10. Закрепить оттоманку с диваном при помощи болтов М10х50 – 2шт. и шайб 10 – 2 шт.
11. Сборку осуществлять в количестве человек - не менее 2-х.

Выдвигать сиденье дивана необходимо за тканевый ремешок. Для этого нужно встать по центру от сиденья, и потянуть на себя ремешок до полного выдвигения.

При необходимости сменить сторону угла необходимо:

1. Перевернуть оттоманку на внутреннюю сторону.
2. Расстегнуть молнию на донышке короба оттоманки.
3. Отсоединить боковину малую от короба оттоманки, выкрутив болты.
4. Выдвинуть сиденье дивана и отсоединить боковину большую от короба дивана, выкрутив болты.
5. Закрепить боковину большую на противоположную сторону короба дивана при помощи болтов.
6. Перевернуть короб оттоманки на противоположную сторону.
7. Закрепить боковину малую на противоположную сторону короба оттоманки при помощи болтов.
8. Застегнуть молнию на донышке короба оттоманки.
9. Установить оттоманку на опоры.
10. Закрепить оттоманку (2) с диваном (1) при помощи болтов М10х50 – 2шт. (10) и шайб 10 – 2 шт. (9).

!!!! Для транспортировки, одна из подспинных подушек находится внутри короба оттоманки. Для ее извлечения, нужно расстегнуть молнию на донышке короба оттоманки.

Комплектовочная ведомость

поз.	Наименование	Кол-во, шт.
1	Сиденье дивана	1
2	Спинка дивана	1
3	Короб дивана	1
4	Боковина большая	1
5	Боковина малая	1
6	Короб оттоманки	1
7	Спинка оттоманки	1
8	Фальш-спинка	1
9	Подспинные подушки (одна подушка находится в коробе оттоманки)	2
Фурнитура		
1	Болт М8х50	2
2	Болт М8х45	2
3	Болт М8х35	2
4	Шайба 8	4
5	Болт М10х50	2
6	Шайба 10	2
7	Саморезы 3,5х40	12
8	Опора коническая пластик под саморез Н=35мм.	12
9	Винт с полусферич. гол. с пресшайбой М6х30 мм.	4
10	Винт М6х20	4
11	Опора колесная №128м	2