



СТУЛ DIKLINE 229

Перечень узлов (деталей)стула:

1. Сиденье - 1 шт.
2. Опора - 1 компл.
3. Винт М6х16 - 12шт.
(+4 установлены производителем в сиденье)
4. Монтажные пластины - 1+1шт.
5. Механизм вращения - 1шт.

Перед началом сборки проверьте наличие всех деталей и фурнитуры согласно инструкции. Убедитесь, что все детали целы и не имеют дефектов. При наличии дефектов сохраняйте упаковку с этикетками. После начала процесса сборки производитель снимает с себя ответственность за повреждения деталей и изделия, а также за количество деталей, входящих в комплект изделия.

Если изделие не подошло по форме, габаритам, фасону, расцветке, размеру или комплектации, не приступайте к сборке изделия, не вскрывайте фурнитуру и не выбрасывайте упаковку, так как это лишает покупателя возможности вернуть или обменять изделие на аналогичное. Товар может быть возвращен только в том виде, в котором был получен покупателем.

Если вы решили самостоятельно собрать мебель, внимательно изучите инструкцию по сборке предприятия-производителя.

- Перед началом сборки убедитесь, что поверхность на которой вы будете собирать мебель, ровная и на ней отсутствуют посторонние предметы.

- Вскрытие упаковки производите аккуратно, чтобы не повредить внутреннее содержимое.

- Перед эксплуатацией убедитесь, что мебель собрана правильно, вся фурнитура и крепёжные материалы вкручены, затянуты достаточно сильно, мебель не качается и не опрокидывается.

Правила эксплуатации и хранения стула

-Рекомендуемая температура воздуха при хранении и/или эксплуатации: от +10 до +35 градусов С.

-Не допускайте попадания на мебель горячих предметов (утюги, посуда с кипятком и т. п.) или нагревающих излучений (свет мощных ламп, незэкранированные микроволновые излучатели и т. п.).

-Продолжительное прямое воздействие света на некоторые участки может ухудшить цвета по сравнению с другими участками, которые меньше подвергались излучению.

-Рекомендуемая влажность для мебели — 60%-70%.

-Избегайте попадания на изделие кислот, щелочей, масел и растворителей.

-При эксплуатации стульев, допускается следующая нагрузка:

— в вертикальном направлении — до 120 кг;

— в направлении, не совпадающем с вертикальной осью — до 30 кг.

-Не используйте средства с абразивными или коррозионными свойствами, а также губки с покрытием из металлического волокнообразного или стружечного материала. Рекомендуется периодически проверять плотность резьбовых соединений и протягивать их при необходимости. При появлении скрипов в механизмах их следует смазывать специализированной смазкой.

ВНИМАНИЕ!

Пользоваться изделием следует только в соответствии с его функциональным назначением.

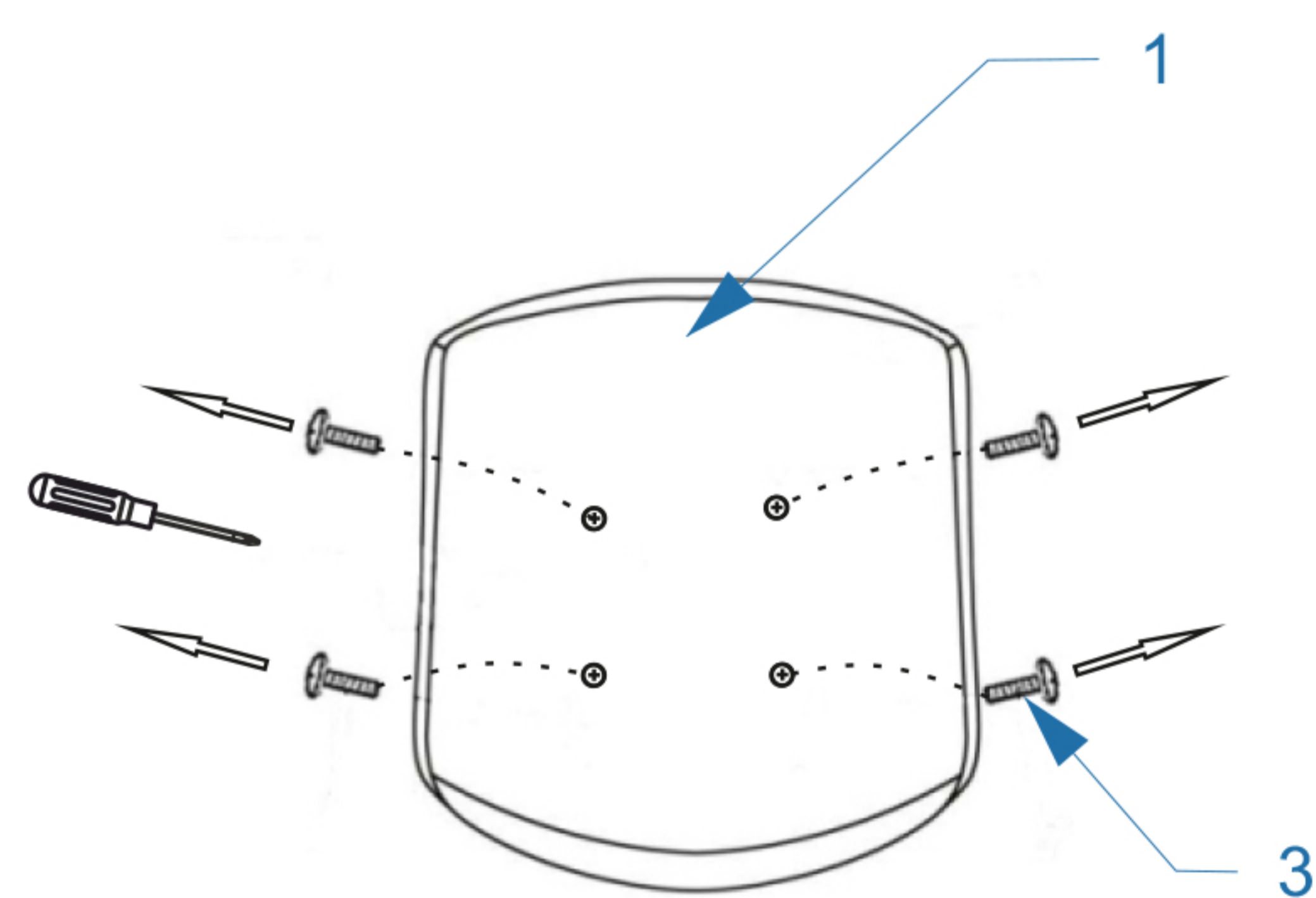
Стул предназначен исключительно для сидения. Не рекомендуется вставать ногами на изделие. Не разрешайте детям прыгать, а также кататься на стульях.

ГАРАНТИЙНЫЙ СРОК:12 МЕСЯЦЕВ

СРОК СЛУЖБЫ: 5 ЛЕТ

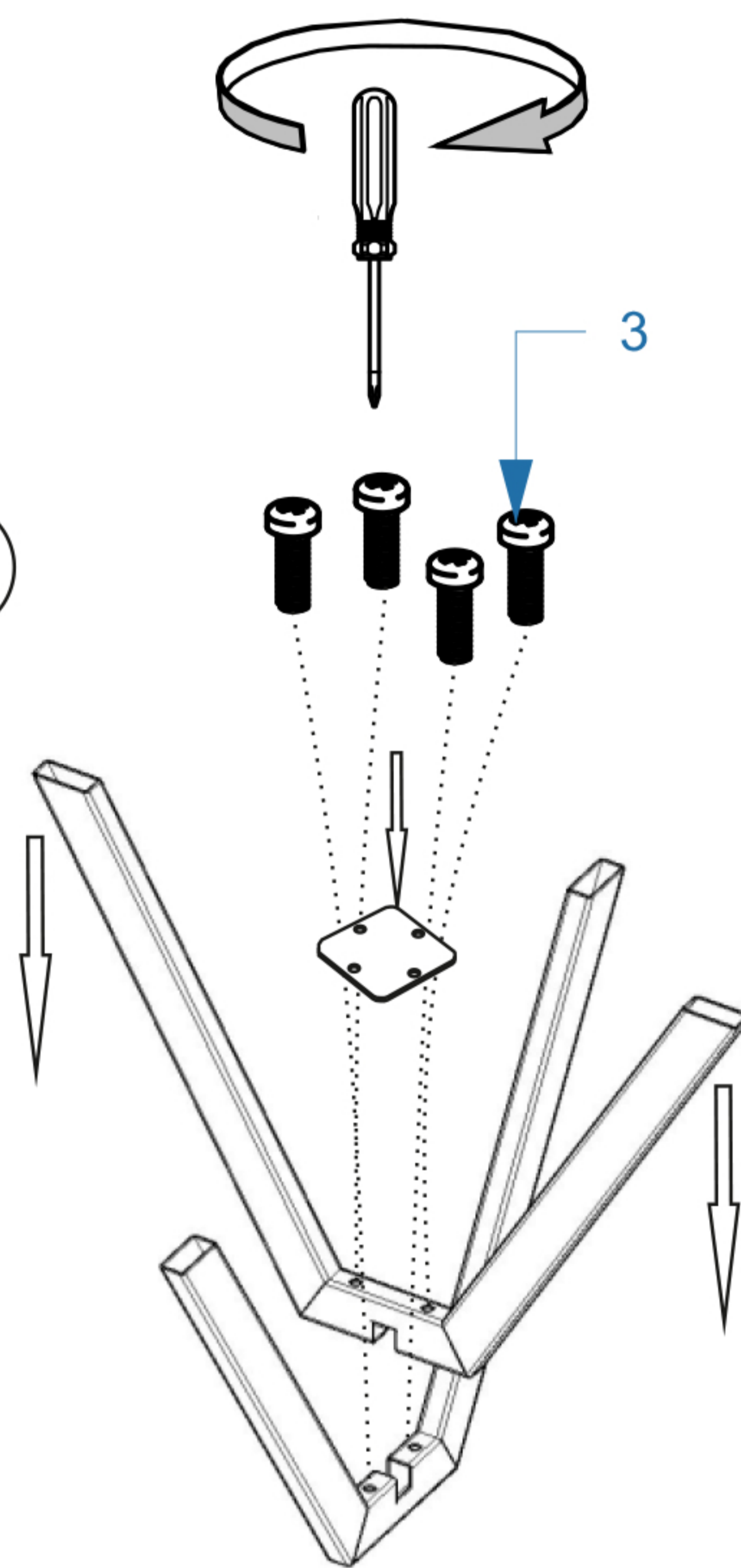
1. Сиденье - 1 шт.
2. Опора - 1 компл.
3. Винт М6х16 - 12шт.
(+4 установлены производителем в сиденье)
4. Монтажные пластины - 1+1шт.
5. Механизм вращения - 1шт.

1



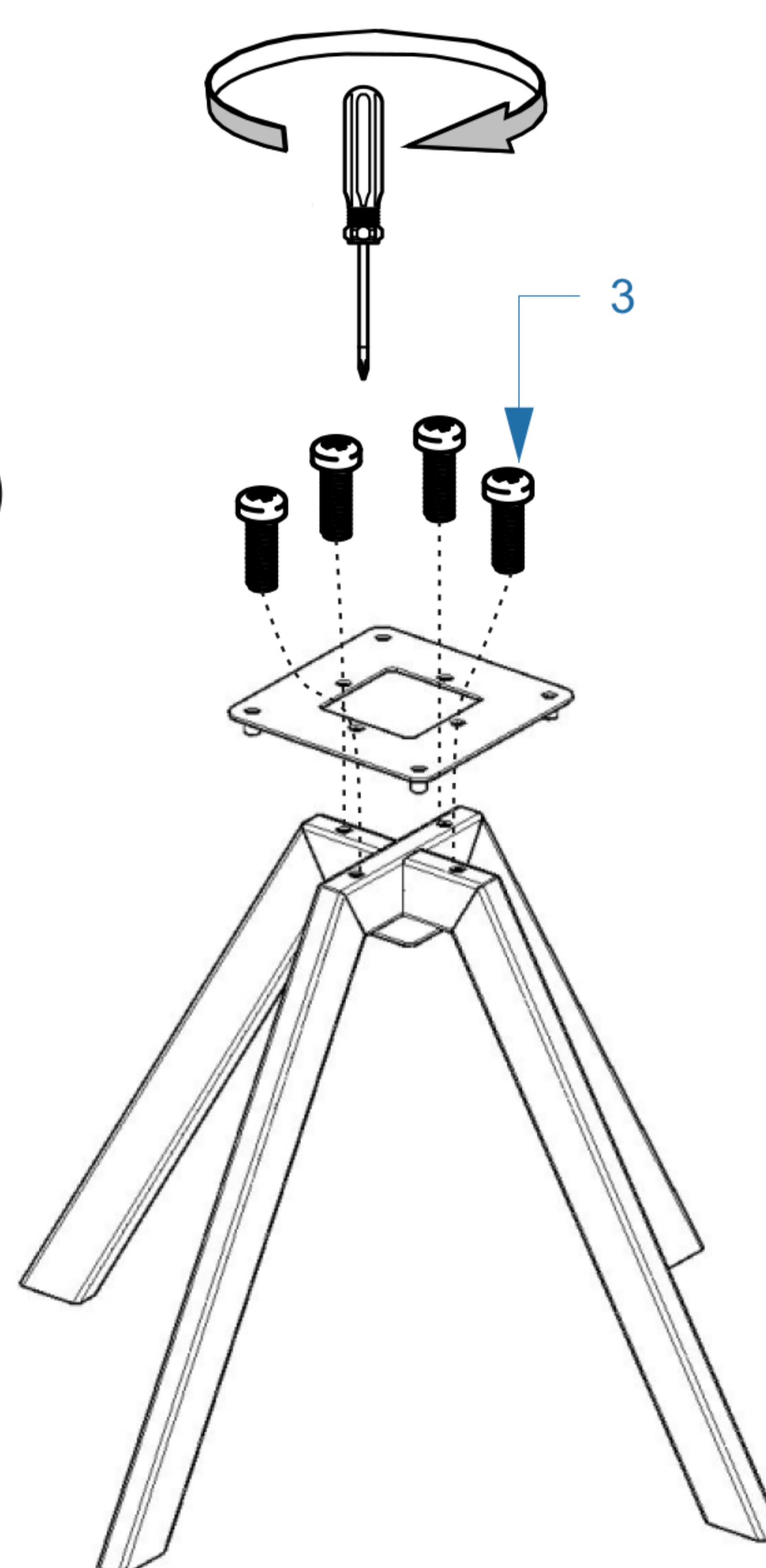
Выкрутить с нижней части сиденья (1) винты (3) - 4 шт.

2



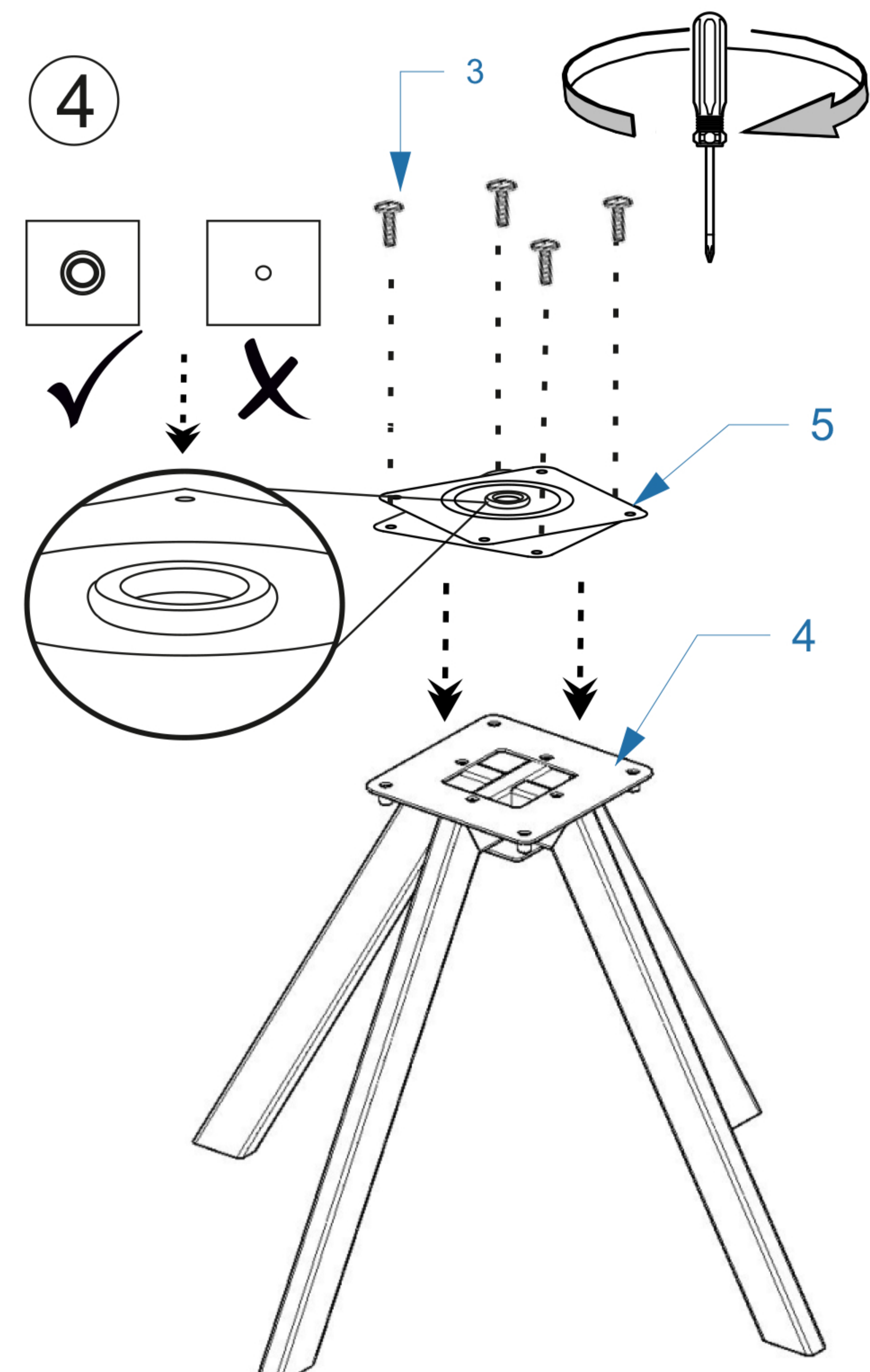
Соединить опоры между собой в паз, Прикрутить винтами(3) монтажную пластину №1

3



Прикрутить винтами(3) монтажную пластину №2

4



Установить поворотный механизм(большим кольцом вверх)

5

