

Инструменты, которые могут понадобиться при сборке



Примечания:

1. Мебель изготавливается из ДСП I и III сортов, в связи с этим возможны незначительные дефекты на невидимых поверхностях деталей.
2. Изготовитель оставляет за собой право вносить изменения в конструкцию изделия, не ухудшающие их потребительские свойства, без отображения в паспорте на изделие.
3. Обращаем Ваше внимание! Оттенки цветов рисунков и материалов (ЛДСП, Плёнка ПВХ, отделка и др.), могут незначительно отличаться от рисунков каталога, изображений на сайте, а также при комплектации изделий из разных партий.

ГАРАНТИИ ИЗГОТОВИТЕЛЯ

Гарантия на мебель составляет 24 месяца.

Претензии по качеству и комплектности мебели принимаются в пределах гарантийного срока по месту покупки. Для выполнения предприятием - изготовителем гарантийных обязательств, выявления несоответствий и установления причин их возникновения необходимо сохранить и предоставить:

- 1) части упаковки с наклеенными этикетками, номером партии или ростером (или их фотографии);
- 2) фотографии распечатанных упаковок, где обнаружен заводской брак деталей;
- 3) фотографии узлов, деталей собираемого изделия, если заводской брак обнаружен до сборки и в процессе сборки.

Не являются гарантийным случаем:

Различные повреждения деталей и узлов изделий (бой, сколы, царапины, расслоения, оплавление, набухание ЛДСП и др.), возникшие в результате перевозки самовывозом, самостоятельной сборки, нарушений правил эксплуатации. Замена деталей и узлов изделий, не попадающих под гарантийный случай, производится за дополнительную плату.

Наша мебель прослужит Вам годы, если Вы будете соблюдать несколько простых правил:

ПРАВИЛА ЭКСПЛУАТАЦИИ

ВНИМАНИЕ! Во избежание несчастных случаев во время эксплуатации рекомендуем закрепить изделие к стене. Для разных материалов стен требуются различные крепления, используйте крепёжные средства, подходящие для материала стен в вашем доме.

1. Использовать изделие только по своему функциональному назначению.
2. Располагать изделия на расстоянии не менее 50 см от отопительных приборов.
3. Содержать изделия в сухих проветриваемых помещениях при температуре от +8° С до +50° С и относительной влажности воздуха от 45 % до 70%.
4. Избегать попадания на изделие прямых солнечных лучей и атмосферных осадков.
5. Удалять пыль с поверхности мягкой сухой тканью.
6. Для чистки мебели от загрязнений использовать специальные средства по уходу за мебелью или слабый мыльный (спиртовой) раствор с последующей протиркой сухой тканью.
7. При попадании влаги на изделие незамедлительно протереть поверхность сухой мягкой тканью.
8. При ослаблении крепежной фурнитуры во время эксплуатации мебели, необходимо подтянуть винты, шурупы, болты.

Категорически запрещается:

1. Передвигать, ударять, ронять на поверхности тяжелые, твердые предметы, чтобы не вызвать механические повреждения.
2. Допускать контакт изделия с горячими предметами.
3. Длительный контакт поверхностей изделия с влагой.
4. Контакт изделия с кислотами, щелочами, растворителями и прочими химическими веществами, способными нанести вред изделию.
5. Применять при протирке изделия бытовые чистящие средства, не предусмотренные для ухода за мебелью.

Поделитесь своим мнением об этой мебели. Напишите на zabota@mebelson.ru

 **MEBELSON**

427022, УР, г. Ижевск, район Пирогово,
ул. Торговая, 15
e-mail: mebelson@udm.net, www.mebelson.ru
тел.: (3412) 623-888, 623-633, 623-632.

Прихожая «Алекс»

Габаритные размеры: 1500(ш) x 358(г) x 2120(в) мм



Уважаемые покупатели!

Вся выпускаемая мебель для удобства транспортировки и сохранности внешнего вида поставляется в разобранном виде. При этом упаковки с мебелью должны быть надежно защищены от сильных толчков, ударов, повреждения, воздействия влаги и грязи.

Перед сборкой изделия ознакомьтесь с инструкцией по сборке и правилами по эксплуатации (их несоблюдение снимает с предприятия изготовителя гарантийные обязательства), подготовьте необходимые инструменты.

Мебель имеет Гигиенический сертификат

ЕАС

Прихожая «Алекс»

ПОСЛЕДОВАТЕЛЬНОСТЬ СБОРКИ

Сборка должна производиться на ровной поверхности.

1. Подготовка к сборке

Перед непосредственной сборкой необходимо:

- Внимательно ознакомиться с данной инструкцией.
 - Распаковать упаковки, скомплектовать детали согласно схемам, определить наличие необходимой фурнитуры.
 - Во избежание повреждения поверхностей деталей предварительно разложить мягкую толстую ткань или гофрокартон от упаковок.
 - Обратите внимание на подбор соответствующих саморезов.
- Номера деталей на схемах соответствуют номерам, поставленным на нелицевых кромках деталей.

2. Установка фурнитуры (см. схему 1)

- На дет. №28 установить штоки эксцентриков (K2, см. схему 2).
- На дет. №2, 5, 10, 17, 18, 19 (2 шт.), 20 установить уголки стяжки при помощи евровинтов через круглое замкнутое отверстие (см. схему 3).
- На дет. №2, 8 установить шканты (K5). Для надежного соединения деталей шканты (K5) рекомендуем крепить на клей ПВА (в комплектацию не входит, приобретается отдельно).
- На дет. №7 установить штангу выдвижную (K9) при помощи саморезов 4x16. Для этого необходимо разметить и просверлить 4 отверстия диаметром 2..3 мм и глубиной 5..10 мм (см. схему 6).
- На дет. №1, 2, 4 установить ответные планки петель накладных (K10, см. схему 4) при помощи саморезов 4x16.
- На дет. № 22, 24, 26, 27, 28 установить чаши петель накладных (K10, см. схему 4) при помощи саморезов 4x16.
- На дет. №1, 2, 3 установить подпятники (K11) при помощи саморезов 3x20.

3. Сборка прихожей (см. схему 1)

- Дет. №6 (3 шт.), 7, 8 крепить к дет. №1, 2 при помощи конфирматов (K1).
- Дет. №3 крепить к дет. №5 при помощи евровинтов (K3, см. схему 3).
- Дет. №5 крепить к дет. №2 при помощи евровинта (K3, см. схему 3), при этом установить трубы (K16) в отверстия диаметром 16 мм на дет. №2, 3.
- Дет. №17 крепить к дет. №1, 2, 5 при помощи евровинтов (K3, см. схему 3).
- Дет. №20 крепить к дет. №3 при помощи евровинтов (K3, см. схему 3), к дет. № 17 при помощи стяжки прямой и евровинтов (K4).
- Дет. №4 крепить к дет. №5 при помощи конфирматов (K1).
- Дет. №11 крепить к дет. №2, 4 при помощи конфирматов (K1).
- Дет. №10 крепить к дет. №4 при помощи евровинта (K3, см. схему 3), к дет. №1 при помощи конфирматов (K1).
- Дет. №25 крепить к дет. №4, 5 при помощи конфирматов (K1).
- Дет. №15 крепить к дет. №2, 3 при помощи конфирматов (K1).
- Дет. №13 крепить к дет. №25 при помощи стяжки прямой и евровинтов (K4), к дет. №2, 10 при помощи конфирматов (K1).
- Дет. №14 крепить к дет. №13, 25 при помощи стяжек прямых и евровинтов (K4), к дет. №2 при помощи конфирматов (K1).
- Дет. №16 крепить к дет. №2, 10 при помощи конфирматов (K1).
- Дет. №9 крепить к дет. №2, 14 при помощи конфирматов (K1).
- Дет. №18 крепить к дет. №9 при помощи евровинтов (K3, см. схему 3), к дет. №16 при помощи стяжки прямой и евровинтов (K4), к дет. №2 при помощи конфирматов (K1).
- Дет. №21 крепить к дет. №18 при помощи евровинта (K3), к дет. №25 при помощи конфирмата (K1).
- Дет. №19 (2 шт.) крепить к дет. №1, 2 при помощи евровинтов (K3, см. схему 3).
- Дет. №23 крепить к дет. №2, 8 при помощи шкантов (K5). Для надежного соединения деталей шканты (K5) рекомендуем крепить на клей ПВА (в комплектацию не входит, приобретается отдельно).

Производитель оставляет за собой право не комплектовать наружную и внутреннюю невидимую фурнитуру, а также технологические отверстия заглушками.

Фурнитура

Поз.	Наименование	Кол.	Изображение*
K1	Конфирмат 7x50	47	
	Заглушка конфирмата	21	
	Ключ конфирматный	1	
K2	Шток эксцентрика	2	
	Эксцентрик	2	
K3	Уголок стяжки	17	
	Евровинт	34	
K4	Стяжка прямая	5	
	Евровинт	10	
K5	Шкант деревянный 8x30	3	
K6	Штифт металлический	2	
K7	Полкодержатель	12	
K8	Подвеска	2	
	Дюбель пластиковый	2	
	Саморез 4x40**	2	
	Саморез 4x16**	2	
K9	Штанга выдвижная L=300	1	
	Саморез 4x16**	4	
K10	Петля накладная	10	
	Саморез 4x16**	40	
K11	Подпятник	6	
	Саморез 3x20	12	
K12	Крючок трехрожковый	2	
K13	Крючок двухрожковый	1	
K14	Ручка	3	
K15	Саморез 3x20**	60	
	Шайба для стыковки ДВП	14	
	Планка стыковочная для ДВП L=2000	1	
K16	Труба d16 L=910	3	

* Изображение фурнитуры дает представление о её внешнем виде и не отображает реальных размеров.

** Обратите внимание на подбор соответствующих саморезов.

Схема 2. Установка стяжки эксцентриковой

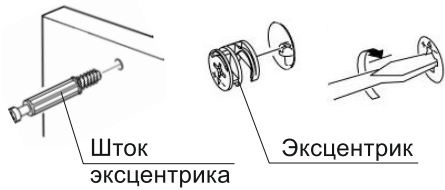


Схема 3. Установка уголка стяжки

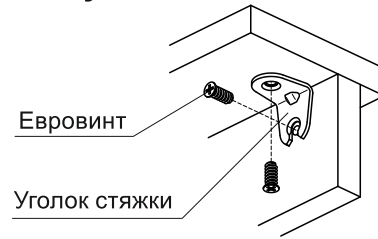


Схема 4. Установка петель

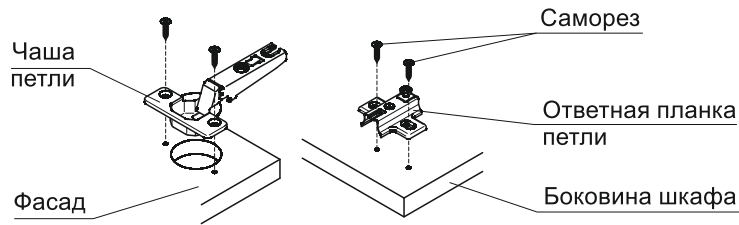
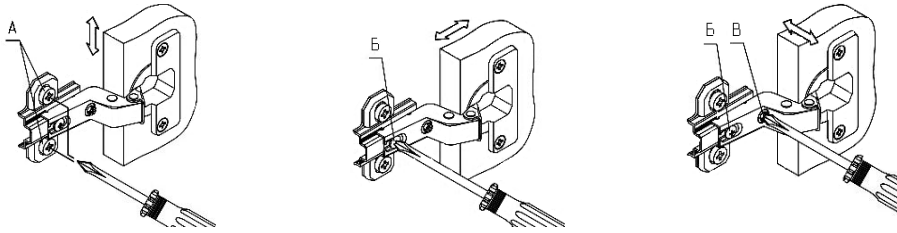


Схема 5. Регулировка положения фасада



1. Регулирование вертикального положения фасада:

- ослабить саморезы «А»;
- отрегулировать положение ответной планки петли по вертикали;
- затянуть саморезы «А».

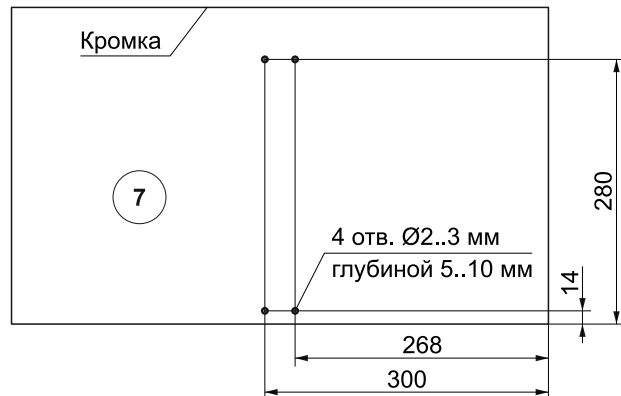
2. Регулирование глубины фасада:

- ослабить винт «Б»;
- отрегулировать расстояние между фасадом и боковиной;
- затянуть винт «Б».

3. Регулирование наложения фасада:

- ослабить винт «Б»;
- отрегулировать наложение фасада, затягивая или ослабляя винт «В»;
- затянуть винт «Б».

Схема 6. Сверление отверстий



4. Сборка фасада (см. схему 1)

- Дет. №24 крепить к дет. №28 при помощи эксцентриков (К2, см. схему 2) и штифтов (К6).

5. Крепление задних стенок (см. схему 1)

- Дет. №29 (2 шт.), 30 крепить к дет. №1, 2, 4, 5, 6 (3 шт.), 7, 8, 10, 11 при помощи саморезов 3x20 (К15, см. примечание 1). На стыках ДВП использовать шайбы стыковочные (К15), на стыке дет. 29 (2 шт.) использовать планку стыковочную (К15). Планку стыковочную (К15) рекомендуем разделить на две части: L=1596 мм, L=404 мм.

ВНИМАНИЕ! Перед установкой деталей из ДВП необходимо:

- проверить диагонали;
- прорбить или просверлить в ДВП отверстия диаметром 2..3 мм. Рекомендуемый шаг отверстий – 150 мм.

6. Завершение сборки (см. схему 1)

- В рабочем положении установить и отрегулировать фасады (дет. №22, 24, 26, 27, 28, см. схему 5).
- На дет. №24, 26, 27 установить ручки (К14) при помощи шурупов (в комплекте).
- На дет. №25 установить крючки 3-рожковые (К12) и крючок 2-рожковый (К13) при помощи шурупов (в комплекте).
- На дет. №13, 16 установить полкодержатели (К7).
- Дет. №12 (3 шт.) установить на полкодержатели (К7).
- На видимые шляпки конфирматов (К1) установить заглушки.

7. Крепление к стене (см. схему 1)

- Во избежание опрокидывания изделия закрепить его к стене при помощи саморезов 4x40 (К8) и дюбелей. Для этого подвески (К8) крепить:

- к дет. №1 через дет. №29 при помощи саморезов 3x20 (К8);
- к дет. №14 при помощи саморезов 4x16 (К8).

Детали

Поз.	Наименование	Кол.	Поз.	Наименование	Кол.
1	Стенка вертикальная 1	1	16	Панель 2	1
2	Стенка вертикальная 2	1	17	Панель 3	1
3	Стенка вертикальная 3	1	18	Панель 4	1
4	Стенка вертикальная 4	1	19	Панель 5	2
5	Стенка горизонтальная 1	1	20	Панель 6	1
6	Стенка горизонтальная 2	3	21	Панель 7	1
7	Стенка горизонтальная 3	1	22	Фасад 1	1
8	Стенка горизонтальная 4	1	23	Панель 8	1
9	Стенка горизонтальная 5	1	24	Фасад 2	1
10	Стенка горизонтальная 6	1	25	Панель 9	1
11	Стенка горизонтальная 7	1	26	Фасад 3	1
12	Полка	3	27	Фасад 4	1
13	Щит подзеркальный	1	28	Фасад 5	1
14	Панель 1	1	29	Стенка задняя 1 (ДВП)	2
15	Царга	1	30	Стенка задняя 2 (ДВП)	1

Схема 1. Сборка прихожей

