

#### **Уважаемые покупатели!**

Для удобства транспортировки, мебель поставляется в разобранном виде с учетом на то, что сборку Вы будете производить сами. Стоимость сборки в стоимость изделия не включена. При покупке необходимо убедиться в наличии всех деталей согласно прилагаемого паспорта и отсутствия дефектов на них. После сборки, претензии по количеству и качеству сборочных единиц не принимаются. Предприятие – изготовитель не несет ответственности за дефекты, возникшие в процессе сборки и эксплуатации, вследствие несоблюдения настоящей инструкции или применения изделия не по назначению.

**Примечание.** Предприятие оставляет за собой право вносить изменения в конструктивные элементы мебели и заменять фурнитуру, не ухудшая качество изделия.

#### **Рекомендации по сборке**

Перед началом сборки и дальнейшей эксплуатации внимательно ознакомьтесь с настоящим руководством и следуйте его рекомендациям.

Изделие следует собирать вдвоем на ровной поверхности, соблюдая последовательность согласно представленной схеме.

#### **Правила пользования и эксплуатации изделия**

Уважаемые покупатели. Срок эксплуатации мебели напрямую зависит от Вашего бережного отношения к ней.

-Избегайте прямого попадания воды на изделия во избежание разбухания поверхностей. В случае попадания воды, следует немедленно вытереть поверхность насухо мягкой тканью.

-Не храните мебель в сырых непроветриваемых помещениях и не устанавливайте вплотную к отопительным приборам.

-Не ставьте под прямые солнечные лучи, т.к. под их воздействием изменяется цвет лицевых поверхностей изделия.

- Аккуратно передвигайте с места на место изделие, чтобы не повредить опоры в процессе передвижения.

- Не ставьте на поверхность раскаленные предметы.

-Не допускайте попадания на поверхность веществ, таких как растворители, бензин, обезжиривающие средства и т.п.

-При чистке, во избежание повреждения поверхностей, не используйте щетки, жесткие ткани, зернистые порошки. Для ухода за мебелью используйте специальные средства, предназначенные для мебели.

- В шкафу для платья и белья, рекомендуем, вещи вплотную к петлям не располагать.

-Периодически, в случае ослабления резьбовых соединений, необходимо их подтянуть.

**Помните!** Несоблюдение каких-либо из вышеуказанных условий, повлекшие возникновение недостатков мебели, является основанием утраты права на гарантийное обслуживание.

#### **Транспортирование и хранение**

-Транспортирование рекомендуется всеми видами транспортов крытых транспортных средствах, а также в контейнерах.

- Мебель должна храниться в крытых помещениях при температуре не ниже +2С и относительной влажности воздуха 45% - 70%.

#### **Гарантийные обязательства**

Изготовитель гарантирует соответствие изделий мебели требованиям ГОСТ 16371 при соблюдении условий транспортирования, хранения, сборки (мебели, поставляемой в разобранном виде), эксплуатации и рекомендаций по уходу за мебелью.

Срок службы изделия – 7 лет, срок гарантии – 24 месяца со дня приобретения при предъявлении: маркировочных ярлыков; инструкции по сборке и эксплуатации; документов, подтверждающих факт покупки. Гарантия предоставляется при отсутствии механических повреждений, возникших при самостоятельной транспортировке, установке и сборке; эксплуатации; загрязнений; следов самостоятельного ремонта.

На изделия, подвергнутые модификации не на предприятии-изготовителе, гарантия не распространяется.

При обнаружении производственных дефектов ссылаетесь на номер заказа, приложите гарантийный талон и упаковочный ярлык.

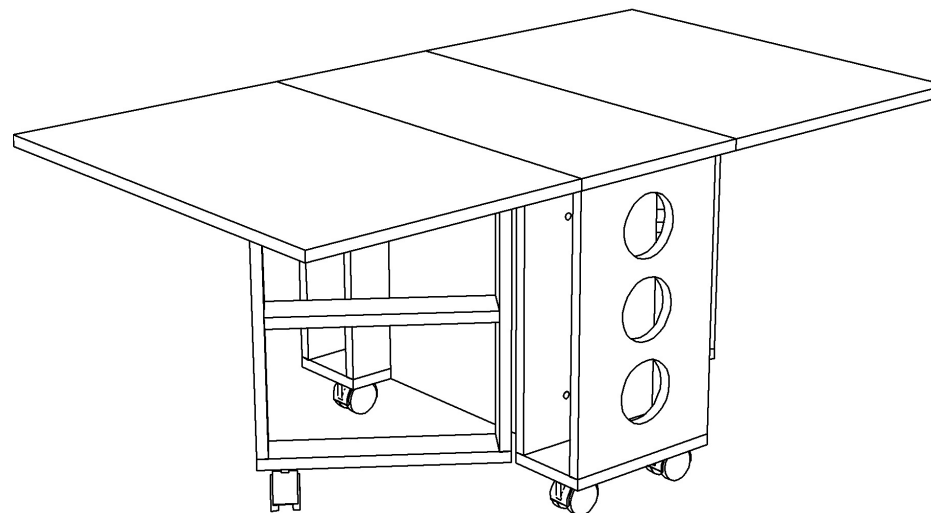


ООО "ПАНОРАМА"  
426039 , УР г.Ижевск  
ул.В.Шоссе д.302 оф.202/1  
Тел. 941-578  
E-mail: info@comfortsmebel.ru



ТР ТС 025/2012

## **Инструкция по эксплуатации корпусной мебели ЯНУШ 7 Стол – журнальный**



Ширина: 650 мм

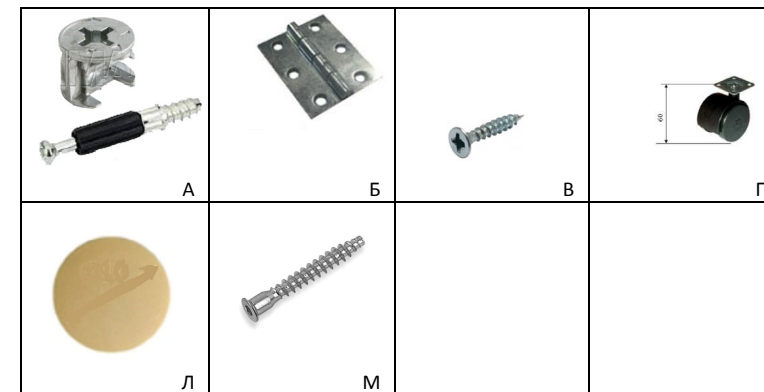
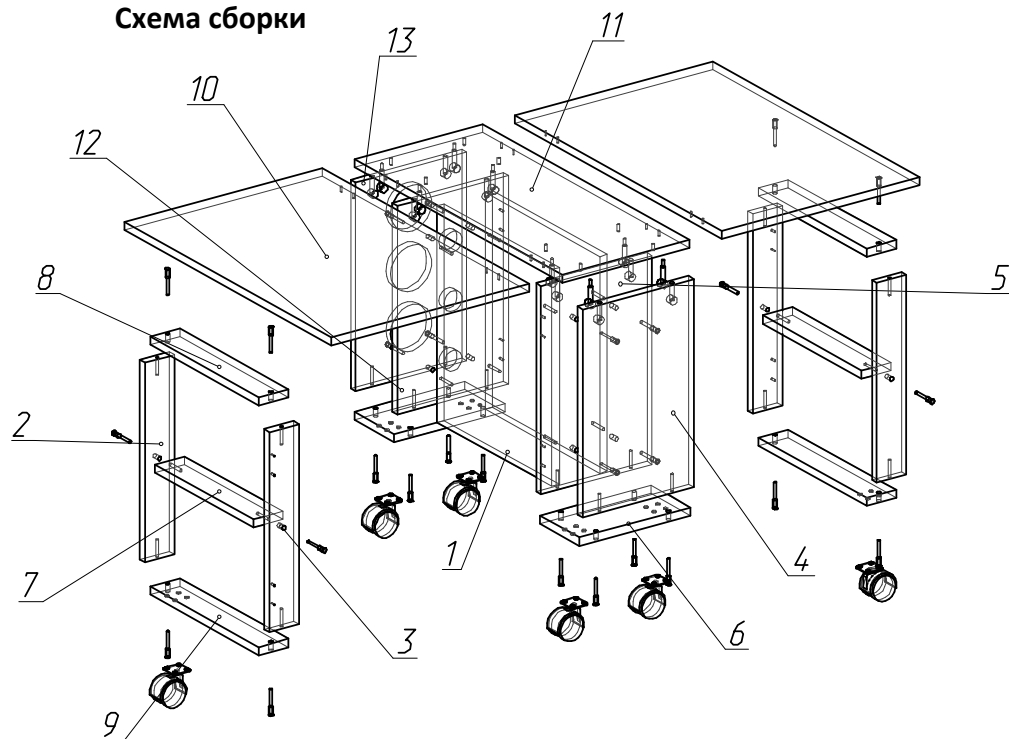
Глубина: 312 / 1150 мм

Высота: 480 мм

Вес: 21 кг

Сборку изделия произвести согласно данной инструкции.

### Схема сборки



	Перечень фурнитуры	Кол-во
А	Стяжка эксцентриковая	8 шт.
Б	Петля карточная	8 шт.
В	Саморез 3,5x16	72 шт.
Г	Опора колесная	6 шт.
Л	Заглушка эксцентриковая белая / ясень	4 шт. / 4 шт
М	Конфирмат	28 шт.

### Порядок сборки:

1. Перегородки дет. № 1 соединить с боковинами дет. № 5 и № 12 при помощи конфирматов (М).

2. Боковины дет. № 4, 5, 12, 13 прикрепить к столешнице дет. 11 при помощи эксцентриковой стяжки (А). После чего дно дет. № 6 соединить с боковинами дет. № 4, 5, 12, 13 с помощью конфирматов (М).

3. Для сборки выкатных опор, дет. № 7 соединить между дет. № 2 и 3 с помощью конфирматов (М), далее к дет. № 8 и 9 присоединить собранную конструкцию при помощи конфирматов (М).

4. Соединить выкатные опоры с корпусом стола при помощи петли карточной (Б) и саморезов (В). Также на корпус стола, к столешнице дет. № 11 установить столешницы дет. № 10 при помощи петли карточной (Б) и саморезов (В).

5. На дно дет. № 6 и 9 установить опору колесную (Г) при помощи саморезов 3,5x16 (В).

	Состав изделия	Размер	Кол-во
1	Перегородка	424x360x16	2 шт.
2	Боковина	391x65x16	2 шт.
3	Боковина	391x65x16	2 шт.
4	Боковина	408x244x16	1 шт.
5	Боковина	408x244x16	1 шт.
6	Дно	125x244x16	2 шт.
7	Дно	309x65x16	2 шт.
8	Дно	341x65x16	2 шт.
9	Дно	341x65x16	2 шт.
10	Столешница	650x435x16	2 шт.
11	Столешница	280x650x16	1 шт.
12	Боковина	408x244x16	1 шт.
13	Боковина	408x244x16	1 шт.