

К сведению покупателя

Для удобства транспортировки и предохранения от повреждений мебель поставляется в разобранном виде. На каждом пакете имеется маркировка с указанием названия изделия. Для крепления фурнитуры на деталях имеются отверстия и наконечники.

Правила эксплуатации и ухода за мебелью

1. Мебель не следует устанавливать на неровном полу, близко к сырým и холодным стенам. При установке мебели вблизи от нагревательных или отопительных приборов их поверхности должны быть защищены от нагрева.
2. Не допускать сильных перепадов температур. Оптимальная температура эксплуатации мебели от +2°С до +35°С и относительной влажностью воздуха 45-70%.
3. Более низкая или высокая температура может привести к отслоению кромочного материала, плёнки ПВХ (при наличии в изделии МДФ, облицованных плёнкой ПВХ). Избегать попадания прямых солнечных лучей на изделие. Не следует ставить на поверхность горячие предметы температурой выше 65°С, в связи с возможным возникновением пятен и других дефектов. Обязательно использовать теплоизолирующую прокладку.
4. Во избежании набухания щитов на поверхности мебели, не допускать попадания воды. Попавшую на стол жидкость следует немедленно удалить салфеткой. Длительный контакт жидкости с мебелью может привести к дефектам.
5. Поверхность мебели разрешается чистить влажной тканью с последующей протиркой насухо, а также использовать специальные средства по уходу за мебелью. Запрещается применять эфир, ацетон, бензин и т.д. Лицевую фурнитуру следует чистить мягкими тканями с применением хозяйственного мыла, после чего вытирать насухо. Не использовать средства, содержащие абразивные материалы (наждачную бумагу, соду и др.). Зеркала и стекла рекомендуется протирать предназначенными для этого средствами.
6. В процессе эксплуатации, при необходимости, произведите регулировку петель, подтяните ослабленные узлы резьбовых соединений.
7. На крышки рабочих столов и полки не допускается прикладывать нагрузку более 30кг.
8. Не допускаются воздействие о поверхность мебели твёрдыми и острыми предметами.
9. При наличии в изделии деталей МДФ, рекомендуем установить принудительную вытяжку в зоне установки плиты. Исключить близкое расположение осветительных и нагревательных приборов (не ближе 200мм), а также попадания прямых солнечных лучей, во избежании деформации, отслоения или изменения оттенка облицовочного покрытия.
10. При наличии в изделии деталей с фотопечатью, исключить малейшее механическое воздействие на рисунок. Запрещено использовать при уборке средства, содержащие любые органические растворители, а также абразивные вещества. Запрещено приклеивать на рисунок скотч, т.к. следы от скотча удаляются только растворителем.
11. На дефекты, возникшие из-за несоблюдения требований данных правил, гарантия не распространяется и претензии не принимаются.

Рекламации принимаются при наличии следующей информации:

- дата упаковки, артикул изделия (см. упаковочный ярлык).



ГАРАНТИЙНЫЙ ТАЛОН

- Изготовитель гарантирует соответствие мебели требованиям ТР ТС 025/2012, ГОСТ 16371-2014 «Мебель. Общие технические условия.» при соблюдении условий транспортировки, хранения, эксплуатации и рекомендаций по уходу за мебелью.
- Претензии по комплектности, качеству и отклонениям, при которых сборка невозможна, должны предъявляться в магазин, где была приобретена мебель.
- Все гарантийные работы производятся только при предъявлении настоящего гарантийного талона.
- Гарантийный срок эксплуатации изделия 24 месяца со дня продажи мебели.

Гарантийный талон действует только при наличии чека о покупке изделия.

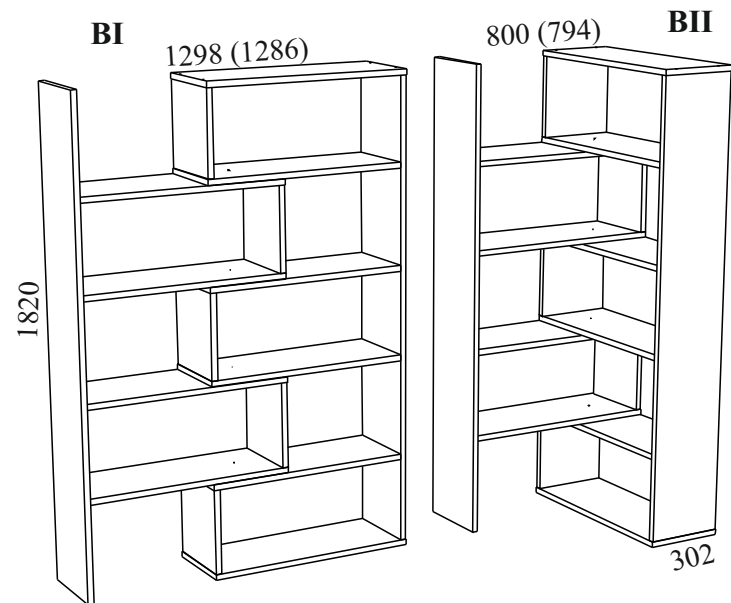
Срок службы изделия 10лет.

Гарантийное обслуживание не производится:

- При наличии дефектов, появившихся из-за несоблюдения потребителем условий транспортирования, хранения, сборки, эксплуатации и рекомендаций по уходу за мебелью.
- В связи с постоянной работой по усовершенствованию изделий, в конструкцию могут быть внесены изменения, не отражённые в настоящей инструкции.

СПАСИБО ЗА ПОКУПКУ!

Инструкция по сборке Стеллаж Артикул: Сл12_22/Сл12_16



Габаритные размеры для 22мм: **VI** - ширина - 1298 мм, высота - 1820 мм, глубина - 302 мм
VII - ширина - 800(800) мм, высота - 1820 мм, глубина - 302 мм.
16мм: **VI** - ширина - 1286 мм, высота - 1820 мм, глубина - 302 мм
VII - ширина - 794(794) мм, высота - 1820 мм, глубина - 302 мм.

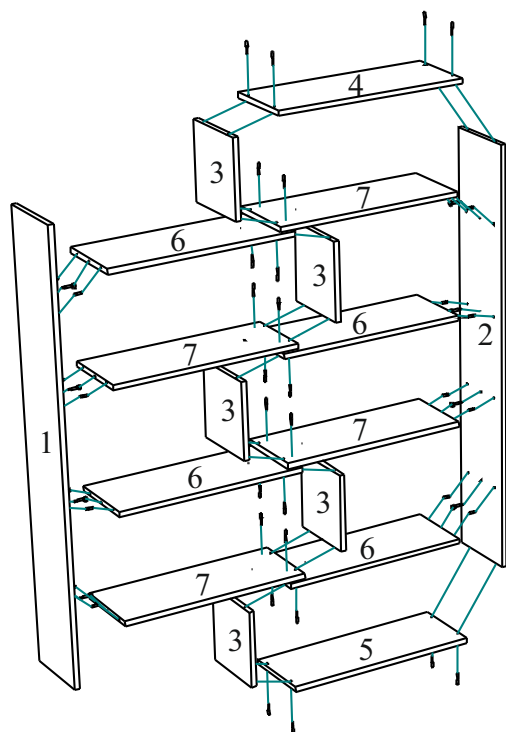
Правила сборки

Уважаемые покупатели! Качество мебели зависит от правильности сборки. Поэтому рекомендуем доверить сборку специалисту. Если Вы все-таки приняли решение собрать мебель самостоятельно - настоятельно рекомендуем руководствоваться данной инструкцией.

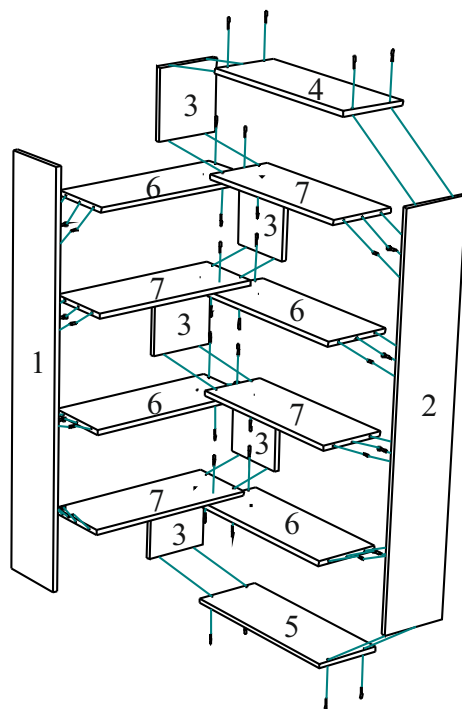
Сборку следует производить на ровном полу, покрытом тканью или бумагой во избежание повреждения кромок и загрязнения мебели. Сборку корпуса рекомендуется производить в горизонтальном положении, устанавливая детали лицевыми кромками вниз. Необходимо соблюдать осторожность, чтобы не повредить лакированные поверхности. В сборке крупногабаритных изделий должны участвовать не менее двух человек. Детали при сборке необходимо закреплять прочно, не допуская их качания. Сборку производить последовательно согласно инструкции.

Стеллаж Сл12_22/Сл12_16

Вариант 1



Вариант 2



Детали и комплектующие

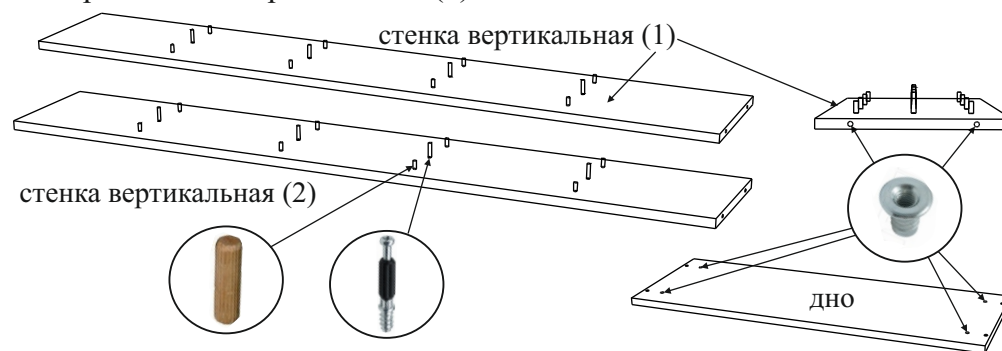
	Наименование	Кол-во	Вид
А	Ножка	6 шт.	
Б	Гайка М6	6 шт.	
В	Евровинт	24 шт.	
Г	Заглушка для евровинта	24 шт.	
Д	Ключ для евровинта	1 шт.	
Е	Шкант	16 шт.	
Ж	Стяжка эксцентриковая	8 к-в	
З	Заглушка для стяжки эксц.	8 шт.	
И	Стяжка межсекционная	4 шт.	
К	Винт 04*22 с прессшайбой	4 шт.	

№	Наименование	Размер	Размер	К-во
		Сл12_22	Сл12_16	
1	Стенка вертикальная	1820*300	1820*300	1 шт.
2	Стенка вертикальная	1776*300	1788*300	1 шт.
3	Стенка вертикальная	320*296	332*296	5 шт.
4	Крышка	800*302	794*302	1 шт.
5	Дно	800*302	794*302	1 шт.
6	Стенка горизонтальная	777*298	777*298	4 шт.
7	Стенка горизонтальная	777*298	777*298	4шт.

ВНИМАНИЕ! Детали (6) и (7) отличаются zenковкой под евровинты.

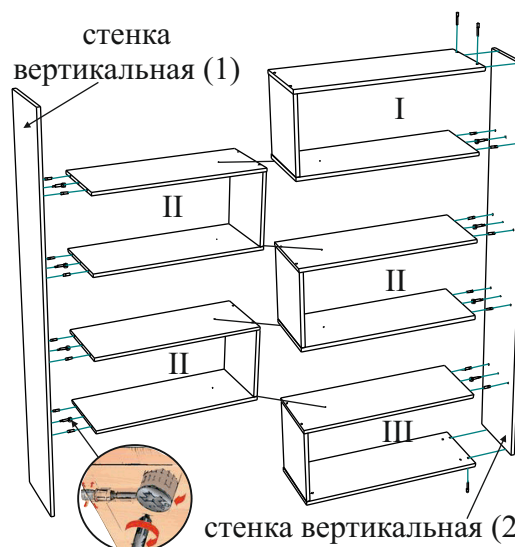
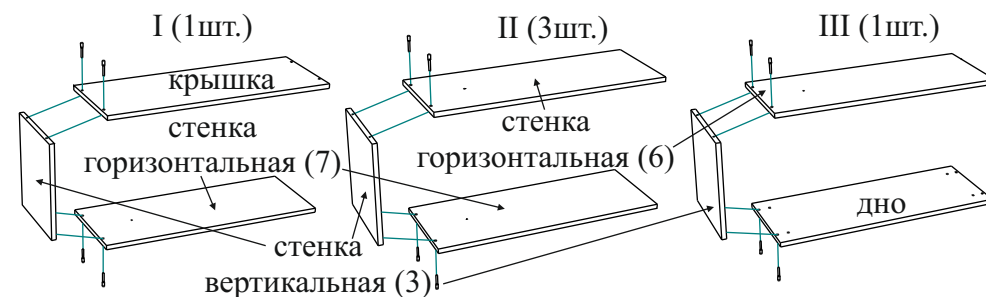
1. Установка штоков эксцентриков, шкантов и гаек.

На стенки вертикальные устанавливаются штоки эксцентриков и шканты. В торец стенки вертикальной (1) и дно забиваются гайки М6.



2. Сборка.

Стенки вертикальные крепятся к стенкам горизонтальным, крышке и дну евровинтами, соединяя их попарно.



Стенка вертикальная (1) крепится к собранной конструкции (II) шкантами и стяжками эксц.. Стенка вертикальная (2) крепится к конструкции (I, II, III) шкантами и стяжками эксц. к стенкам горизонтальным, евровинтами - к крышке и дну. Собранные конструкции соединяются стяжками межсекц. и винтами 04*22 с п/шайбой одним из представленных вариантов. Ножки крепятся к гайкам М6 в дне и стенке вертикальной (1).