

Изделие в сборе

Комплект деталей

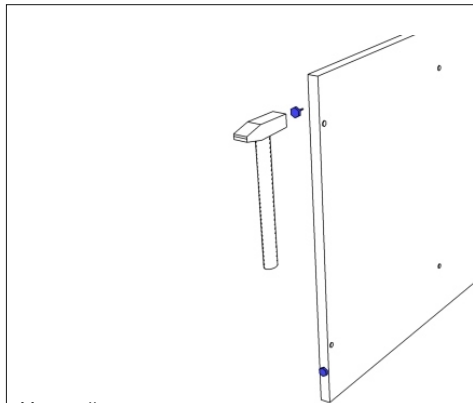
№	Наименование	Кол-во	Ед.изм.
1	Стойка правая	1	Шт
2	Стойка левая	1	Шт
3	Топ	1	Шт
4	Дно	1	Шт
5	Полка верх	1	Шт
6	Полка нижняя	1	Шт
7	Ребро	1	Шт
8	Стойка верх	1	Шт
9	Стойка центр	1	Шт
10	Стойка центр правая	1	Шт
11	Стойка низ	2	Шт

**вНИМАНИЕ!** Сборку изделия следует проводить на ровной поверхности, покрытой тканью или бумагой, избегая ударов и неосторожных приемов, во избежание царапин и повреждений деталей. Распаковать упаковку и разложить детали и фурнитуру в места, удобные для дальнейшей сборки. Сборку удобно начинать, расположив изделие горизонтально. Собранный изделие установить на место эксплуатации, после установки изделие протереть влажной салфеткой.

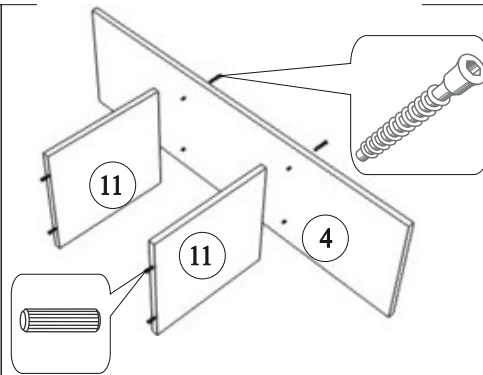
\*В связи с постоянной работой, направленной на улучшение потребительских свойств мебели, возможны незначительные изменения в конструкции не влияющие на функциональные качества изделий.

Подпятник 6 шт.	Конфирмат 26 шт	Заглушка для конфирмата 26 шт	Ключ шестигранный 1 шт	Саморез 3,5x16 2 шт
Уголок 26x26x20 2 шт	Шкант 10 шт	Дюбель нейлон 2 шт	Саморез 4,8x38 2 шт	

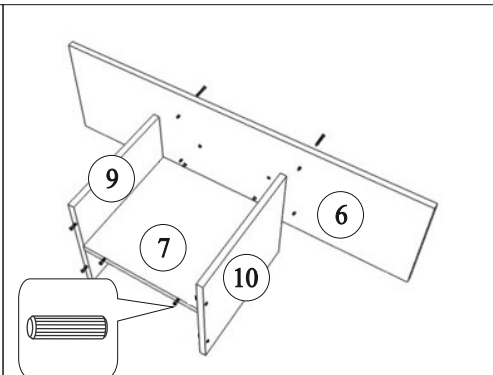
При возникновении вопросов по сборке  
Обращаться по телефону:  
(343) 283-00-95 (96)



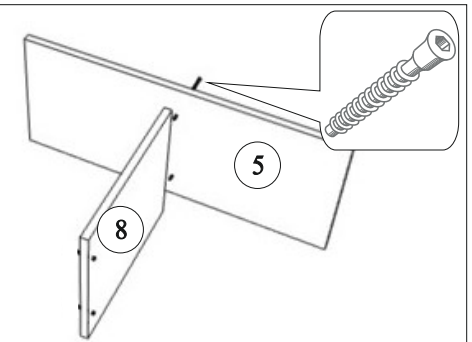
На стойки установить подпятники



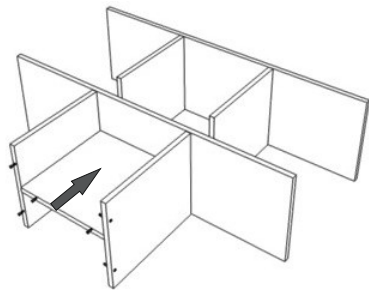
Закрепить нижние стойки к дну



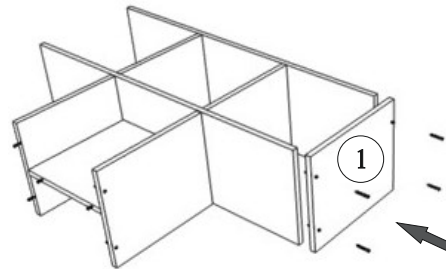
Соединить и закрепить между собой полку низ, стойки и ребро



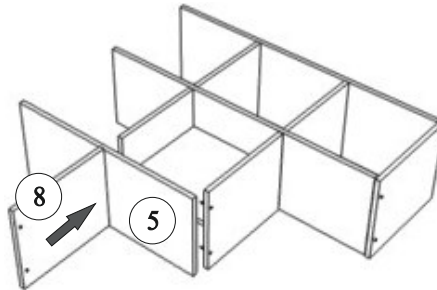
Соединить и закрепить между собой верхние полку и стойку



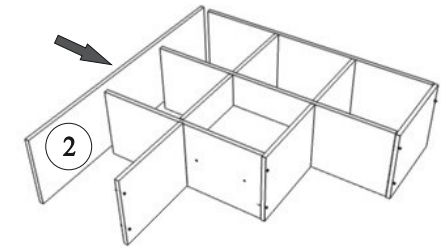
Соединить и закрепить между собой дно, полку и стойки



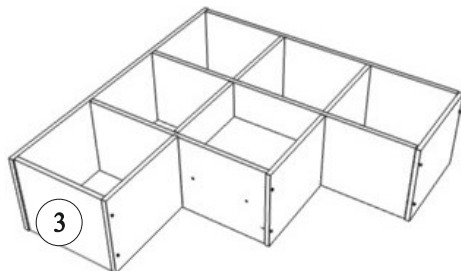
Закрепить правую стойку



Установить и закрепить верхние полку и стойку



Закрепить левую стойку



Установить и закрепить топ

**ВНИМАНИЕ!**  
Для предотвращения опрокидывания шкафа его необходимо закрепить к стене!

