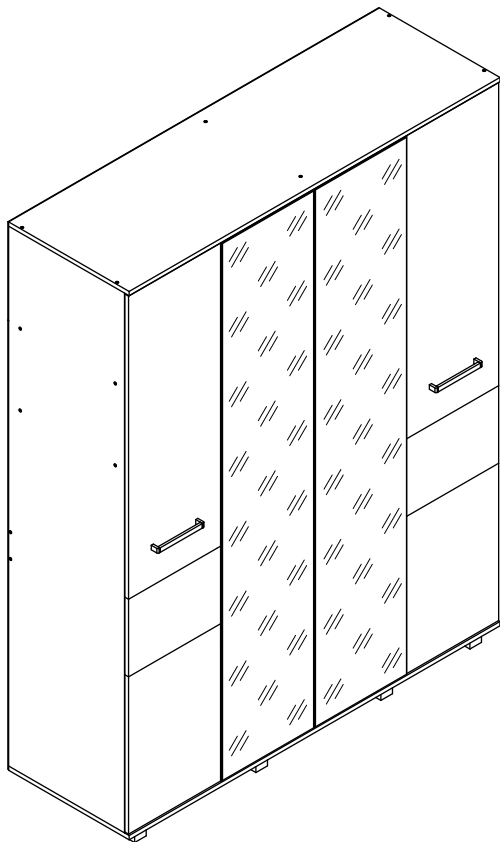


ПАСПОРТ ИЗДЕЛИЯ

Шкаф «Виора»

B41

габаритные размеры изделия: 2100x1600x520



B41: комплектовочная ведомость фурнитуры

Номер	Наименование фурнитуры	Количество	Вес	Упаковка
1	Паспорт изделия	1	-	1
2	Ключ шестигранный	1	-	1
3	Гвоздь	89	54	1
4	Двойная эксцентриковая стяжка	8	-	1
5	Заглушка конфирмата	32	-	1
6	Заглушка эксцентриковой стяжки	18	-	1
7	Конфирмат	32	224	1
8	Саморез 3,5x16	108	87	1
9	Стяжка межсекционная	2	-	1
10	Шайба	29	12	1
11	Шкант мебельный 8x30	2	-	1
12	Шкант мебельный 8x60	8	-	1
13	Шуруп 4x30	4	-	1
14	Эксцентриковая стяжка	2	-	1
15	Опора декоративная H50	8	-	1
16	Петля накладная	8	-	1
17	Петля полунакладная	8	-	1
18	Ручка [Виора]	2	-	1
19	Фланец D25	4	-	1

B41: комплектовочная ведомость деталей

Номер	Наименование детали	Длина	Ширина	Количество	Цвет	Упаковка
20	Задняя стенка	1677	397	4	Белый	3
21	Задняя стенка	1596	367	1	Белый	3
22	Дверь	2011	397	2	Дополнительный	2
23	Левая дверь	397	586	1	Дополнительный	2
24	Левая дверь	397	1133	1	Дополнительный	2
25	Правая дверь	397	586	1	Дополнительный	2
26	Правая дверь	397	1133	1	Дополнительный	2
27	Вертикальная перегородка	2018	500	1	Основной	3
28	Верхняя стенка	1600	520	1	Основной	4
29	Левая стенка	2018	500	1	Основной	3
30	Нижняя стенка	1600	520	1	Основной	4
31	Полка	776	500	5	Основной	4
32	Правая стенка	2018	500	1	Основной	3
33	Ребро жесткости	776	200	1	Основной	4
34	Соединительная деталь	397	290	2	Основной	2
35	Соединительная планка	1654	-	2	-	3
36	Труба D25	772	-	2	-	4

ГАРАНТИИ ПРОИЗВОДИТЕЛЯ:

Производитель гарантирует соответствие выпускаемой продукции требованиям ГОСТа 16371-2014 при соблюдении условий хранения, транспортировки и эксплуатации. Установленная гарантия производителя составляет два года со дня покупки изделия. Гарантия не распространяется на повреждения, вызванные нарушениями правил хранения, транспортировки и эксплуатации. Производитель вправе отказать в гарантийном устранении повреждений, вызванных вследствие самостоятельной доставки изделия из пункта продажи, а также сборки неквалифицированными специалистами. Срок эксплуатации изделия составляет десять лет.

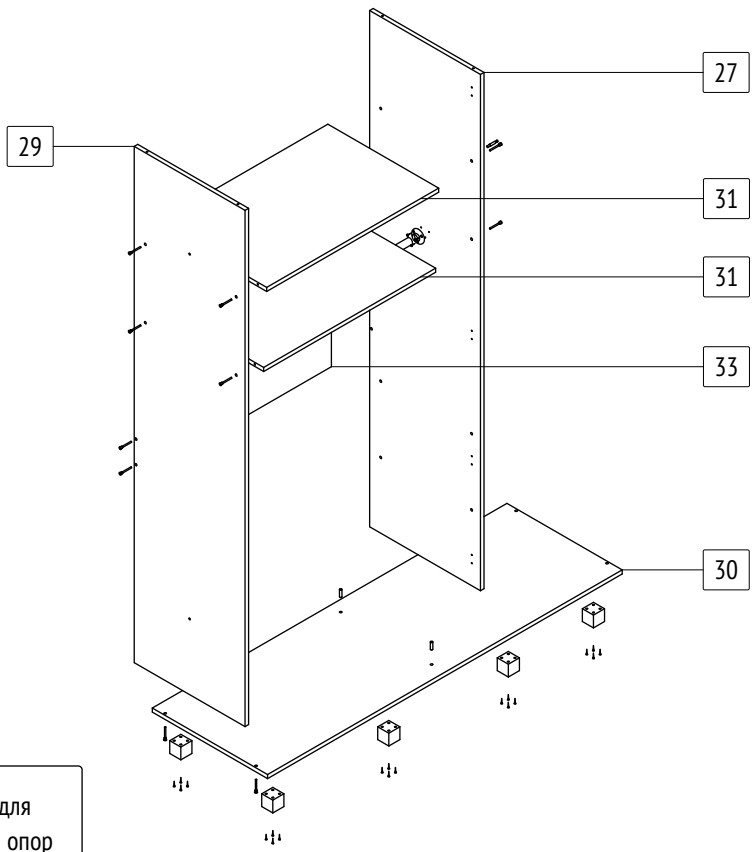
ПРАВИЛА ЭКСПЛУАТАЦИИ И УХОДА ЗА МЕБЕЛЬЮ:

Срок службы мебели зависит не только от ее качества, но и от Вашего отношения к ней. Следуйте простым правилам для сохранения внешнего вида и долговечности приобретенной мебели:

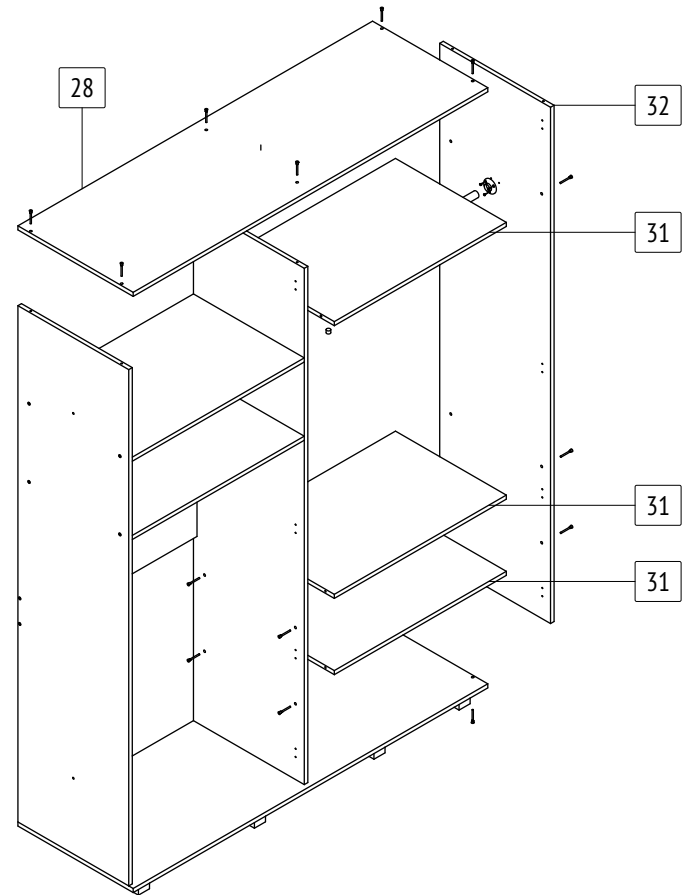
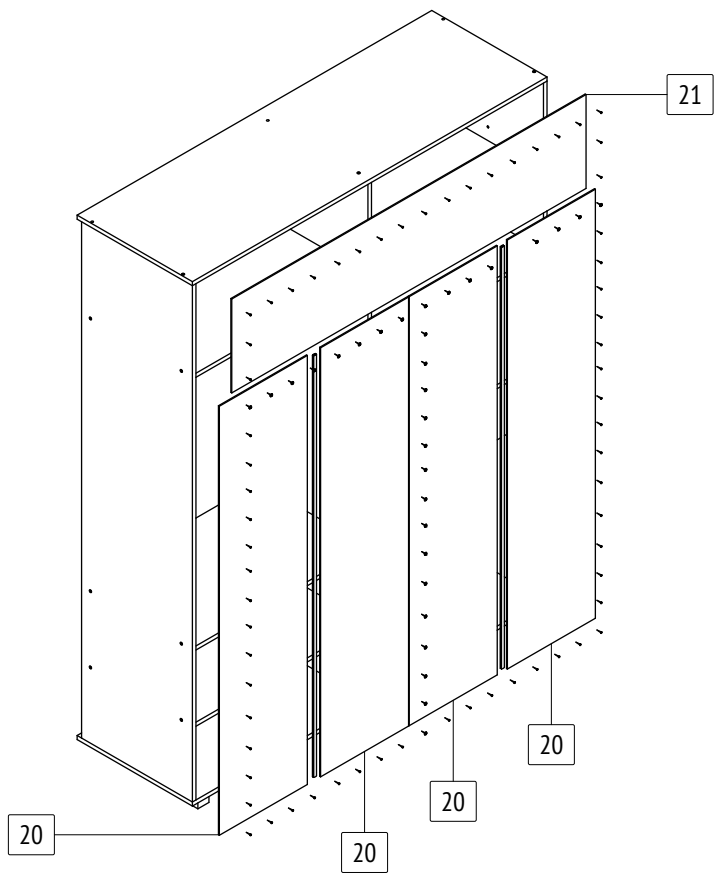
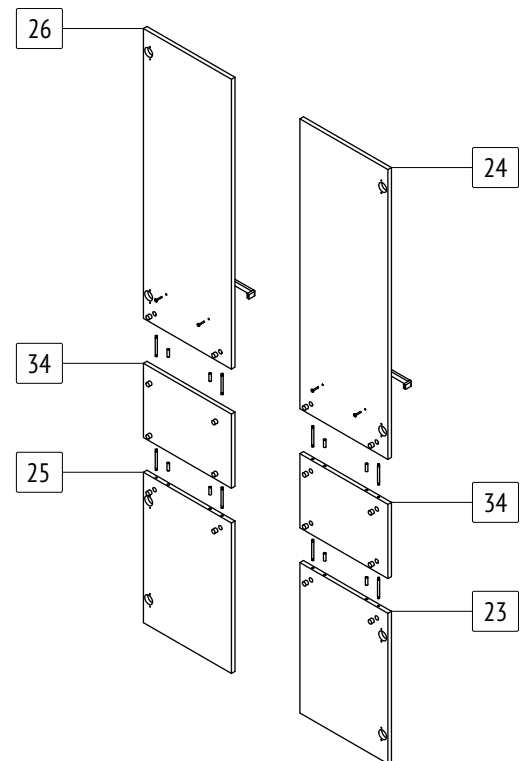
- Не допускайте попадание влаги на элементы мебели. В случае контакта с водой, во избежание разбухания деталей и отслоения кромок, незамедлительно протрите изделие насухо.
- Не эксплуатируйте мебель во влажных, не проветриваемых и не отапливаемых помещениях.
- Размещайте мебель не ближе одного метра от нагревательных приборов и систем отопления.
- Исключите постоянный прямой контакт солнечных лучей с поверхностью изделия.
- Оберегайте поверхность изделия и его конструктивных элементов от механических повреждений, вызванных острыми и твердыми предметами или чрезмерными физическими нагрузками.
- Для ухода за мебелью рекомендуется использовать мягкие ткани со специальными моющими средствами для мебели. Не протирайте поверхность изделия моющими средствами на абразивной основе и агрессивными жидкостями, в составе которых присутствуют кислоты и щелочи.
- В процессе эксплуатации возможно ослабление крепежной фурнитуры. Периодически проверяйте узлы изделия и, по мере необходимости, проводите «подтяжку» фурнитуры.
- При наличии в изделии стеклянных элементов помните, что эксплуатация изделия с поврежденными стеклянными элементами сопряжена с риском получения серьезных травм.

ОБЩИЕ УКАЗАНИЕ ПО СБОРКЕ:

Сборку изделия необходимо проводить на чистой и ровной поверхности. Во избежание повреждений кромок не ставьте детали торцом на твердую поверхность. Перед началом сборки определите назначение каждой детали. Для сборки может потребоваться дополнительный инструмент: крестовая отвертка, дрель, молоток, рулетка, уголок. В изделии могут присутствовать несущественные технологические отверстия. При обнаружении следов от производственной маркировки деталей, удалите их при помощи моющего средства. Производитель оставляет за собой право вносить незначительные конструктивные изменения в выпускаемую продукцию без предварительного уведомления и отображения в настоящей инструкции.

1

Разметка для
установки опор
● отсутствует.

2**3****4****5**