

## ГАРАНТИЙНЫЙ ТАЛОН

Заполняется магазином, где приобретено изделие

\_\_\_\_\_ (Наименование изделия)  
Дата выпуска \_\_\_\_\_  
Дата продажи \_\_\_\_\_  
Владелец изделия \_\_\_\_\_  
\_\_\_\_\_ (Фамилия, Имя, Отчество)  
Адрес \_\_\_\_\_

Установлен дефект \_\_\_\_\_  
Исправил мастер \_\_\_\_\_  
\_\_\_\_\_ (подпись)

### ГАРАНТИИ

24 месяца со дня приобретения по предъявлению гарантийного талона по обнаруженным дефектам. За механические повреждения, потертости, сколы, фабрика ответственности не несет.  
Наш адрес: РОССИЯ, 156009, Костромская область, г. Кострома, ул. Юбилейная, д.28, smetanko@vashden.com  
Контактный телефон: 8(4942) 42-14-00, 42-23-51

\_\_\_\_\_ (линия отреза)

### ПАСПОРТ

1. Дата выпуска \_\_\_\_\_  
2. Отметка магазина о продаже \_\_\_\_\_  
3. Штамп магазина \_\_\_\_\_  
4. «\_\_\_\_\_» \_\_\_\_\_ 20\_\_ г.  
Пункты 2,3,4 заполняются в магазине при покупке мебели.  
Сертификат \_\_\_\_\_

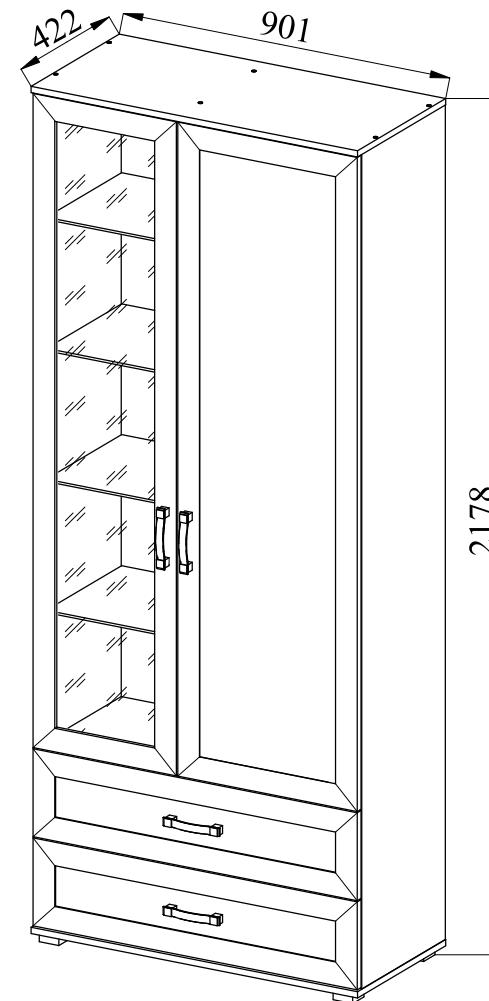


ФАБРИКА МЕБЕЛИ

Фабрика Мебели "Ваш День"  
156009, г. Кострома, ул. Юбилейная, д.28



## Модульная серия корпусной мебели "ALPINA" Шкаф комбинированный ШК-02



Инструкция по сборке



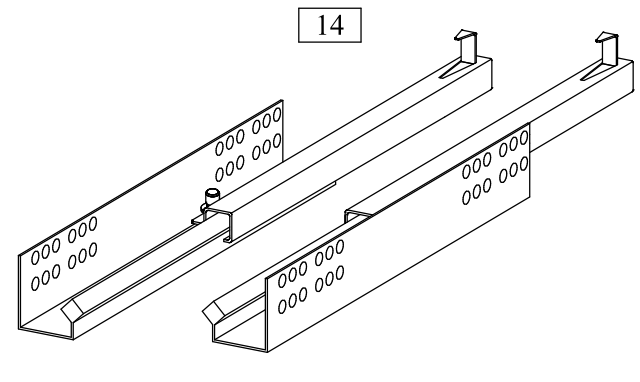
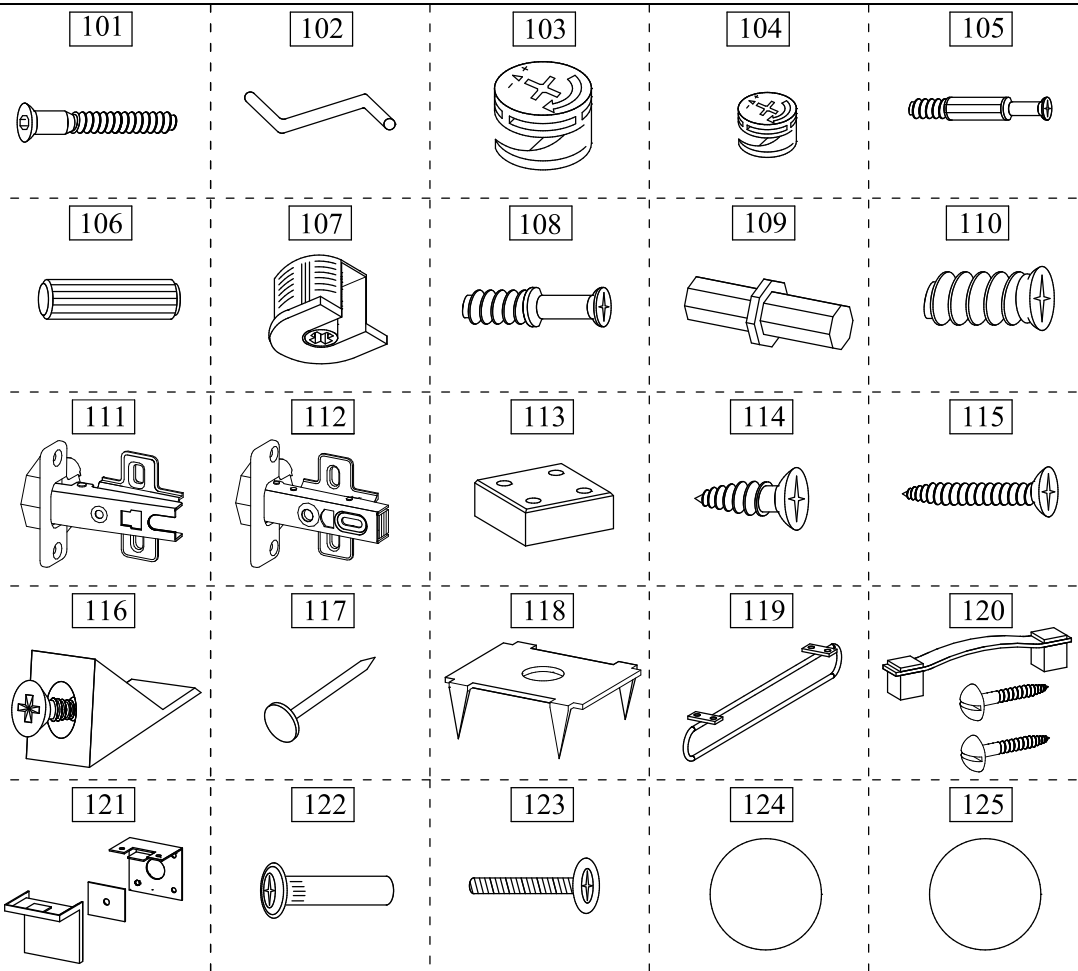
ФАБРИКА МЕБЕЛИ

## "ALPINA"



### Корпусная модульная мебель Шкаф комбинированный ШК-02

Производитель: \_\_\_\_\_  
Фактический адрес: 156009, Российская Федерация,  
г. Кострома, ул. Юбилейная, 28  
Дата изготовления: \_\_\_\_\_  
Гарантийный срок: 24 мес.  
Срок службы: 10 лет  
ГОСТ 16371-93



### Правила эксплуатации и ухода за мебелью.

1. Мебель, перевозимая при температуре ниже 0°C, охлаждается и при установке в помещении "запотевает", поэтому ее следует немедленно протереть чистой, сухой, мягкой тканью.
2. Мебель предназначена для эксплуатации в помещениях с температурой воздуха +10+28°C и относительной влажностью 50-70%. Не рекомендуется ставить мебель близко к источникам тепла, а также к сырым и холодным стенам. Ее следует беречь от прямого попадания солнечных лучей.
3. На поверхность деталей не следует ставить горячие и влажные предметы. Нежелательно попадание кислот, щелочей и растворителей (спирт, бензин, ацетон).
4. Поверхности следует оберегать от механических повреждений, ударов и царапин, поскольку восстановить поверхность невозможно.
5. Поверхность мебели следует чистить специальным составом, который можно приобрести в магазине.
6. Зеркала и стекла рекомендуется чистить любыми средствами, предназначенными для этих целей.
7. Для предотвращения повреждения полового покрытия при перемещении мебели следует использовать подстилочный материал (картон, плотная ткань и т.п.)

### Порядок предъявления претензии на качество мебели.

Претензии по некомплектности и производственным дефектам в течение гарантийного срока должны направляться покупателем непосредственно в магазин, где приобретена мебель, с желательным приложением товарного чека и упаковочных ярлыков.

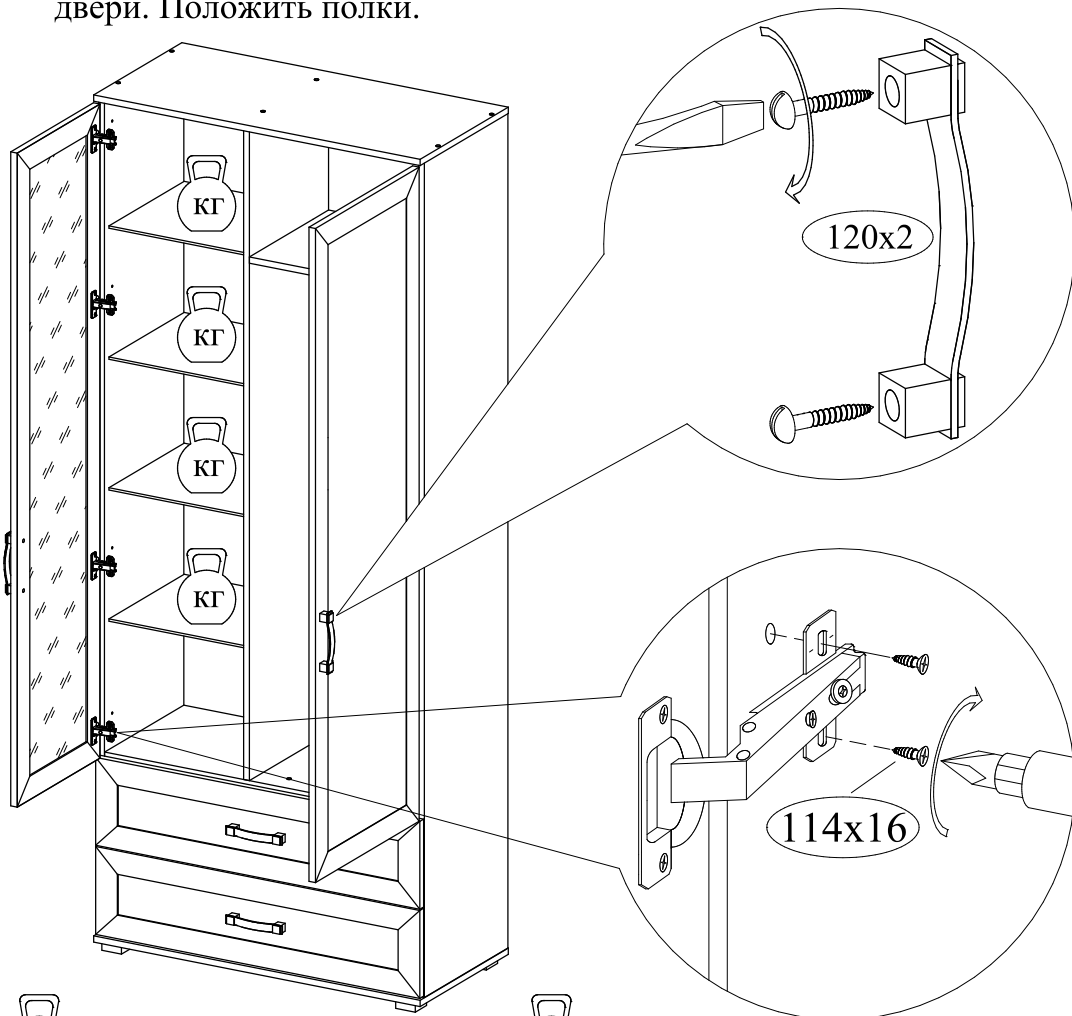
По дефектам, появившимся из-за несоблюдения покупателем правил эксплуатации и ухода за мебелью, претензии не принимаются.

### К сведению покупателя.

Предприятие оставляет за собой право вносить изменения в конструктивные элементы мебели на основе внедрения передовой технологии, улучшающие качество выпускаемой продукции.

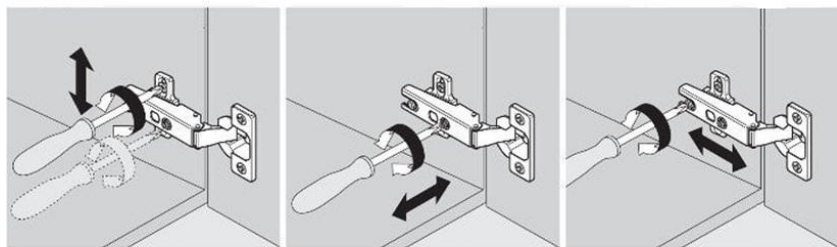
При обнаружении производственных дефектов ссылайтесь на номер набора мебели, номер ОТК, желательно приложить гарантийный талон и упаковочные ярлыки.

21) Прикрутить двери. К дверям прикрутить ручки. Отрегулировать двери. Положить полки.



3кг нагрузка на полку-стекло      6кг нагрузка на полку-ЛДСП

Регулировка дверей



Регулировка по высоте

Регулировка по ширине

Регулировка по глубине

Внимание покупателя: перед сборкой необходимо проверить целостность деталей в упаковке, а так же соответствие количества деталей и фурнитуры в пакетах согласно ведомости.

Комплектовочная ведомость деталей.

№ п/п	Наименование детали	Размер	Кол-во	Пакет №
1	Стенка боковая левая	2126x400x16	1	1
2	Стенка боковая правая	2126x400x16	1	
3	Перегородка	1662x379x16	1	
4	Полка	468x379x16	1	
5	Крышка (дет.1)	901x422x16	1	2
6	Основание (дет.2)	901x422x16	1	
7	Полка	868x379x16	1	
8	Стенка жесткости	868x192x16	1	
9	Стенка боковая ящика левая	357x156x12	2	
10	Стенка боковая ящика правая	357x156x12	2	
11	Стенка задняя ящика	834x156x12	2	
12	Дно ящика	842x351x3	2	
13	Направляющие quadro	L=350мм	2	3
	Фурнитура	Пакет	1	4

Ведомость фурнитуры

№ п/п	Наименование фурнитуры	Кол-во
101	Евровинт 6.4x50	12
102	Ключ z-образный шестигранный	1
103	Эксцентрик 16 размер 15x13	4
104	Эксцентрик 12 размер 15x10	4
105	Дюбель DU 232 размер 30x8	8
106	Шкант 8x30	12
107	Эксцентриковая стяжка VB35 ø20	8
108	Дюбель DU321 ø5	8
109	Полкодержатель металл. ø5	28
110	Евровинт 6.3x11	8
111	Петля НАКЛАДНАЯ 90, чашка 35мм	4
112	Петля НАКЛАДНАЯ 90, чашка 35мм с ДОВОДЧИКОМ	4
113	Опора N6 54x54x20 матовая	4
114	Шуруп потайной 4x16	56
115	Саморез 4x41 потай	8
116	Уголок пластмассовый с саморезом	6
117	Гвоздь 2x20	50
118	Скрепка для задней стенки	25
119	Штанга выдвижная 350	1
120	Ручка скоба С-44 с винтами	4
121	Уголок крепления шкафа к стене	2
122	Стяжка межсекционная ø5	3
123	Винт к стяжке 4x14	3
124	Заглушка ø20мм в цвет корпуса	6
125	Заглушка ø20мм серая	4

Фасады и стенки задние комплектуются отдельно от корпуса шкафа.

Комплектовочная ведомость.

№ п/п	Наименование детали	Размер	Кол-во	Пакет №
14	Дверь глухая	1666x496x18	1	1
15	Дверь со стеклом	1666x398x18	1	
16	Стенка задняя	1676x480x3	1	
17	Стенка задняя	1676x400x3	1	
18	Стенка задняя	880x462x3	1	2
19	Накладка ящика	896x224x18	2	

Внимание! В шкафу имеются отверстия для установки полок. Полки из ЛДСП или стекла т=6мм приобретаются отдельно.

Внимание! Шкаф может комплектоваться стеклянными полками. В таком случае нагрузка на каждую полку не более 3кг!!!

# 1) Определить положение секции

Внимание! Шкаф является универсальным, т.е. секция со штангой может быть и слева и справа. Перед началом сборки необходимо определиться с положением секции.

Разделить крышку и основание согласно выбранному варианту расположения секции под полки и под штангу.

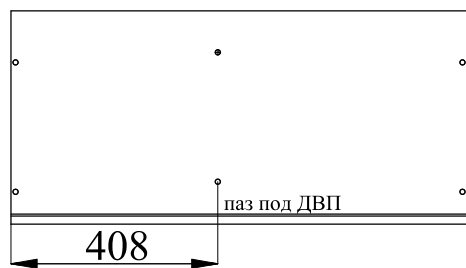
## Вариант 1.

Секция с полками слева, секция со штангой справа.

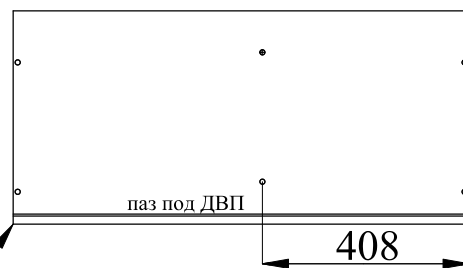
## Вариант 2.

Секция с полками справа, секция со штангой слева.

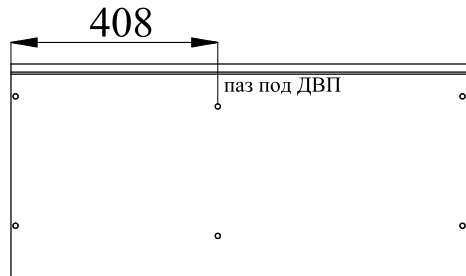
деталь 1-Крышка



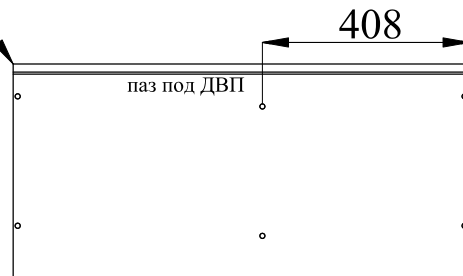
деталь 2-Крышка



деталь 2-Основание

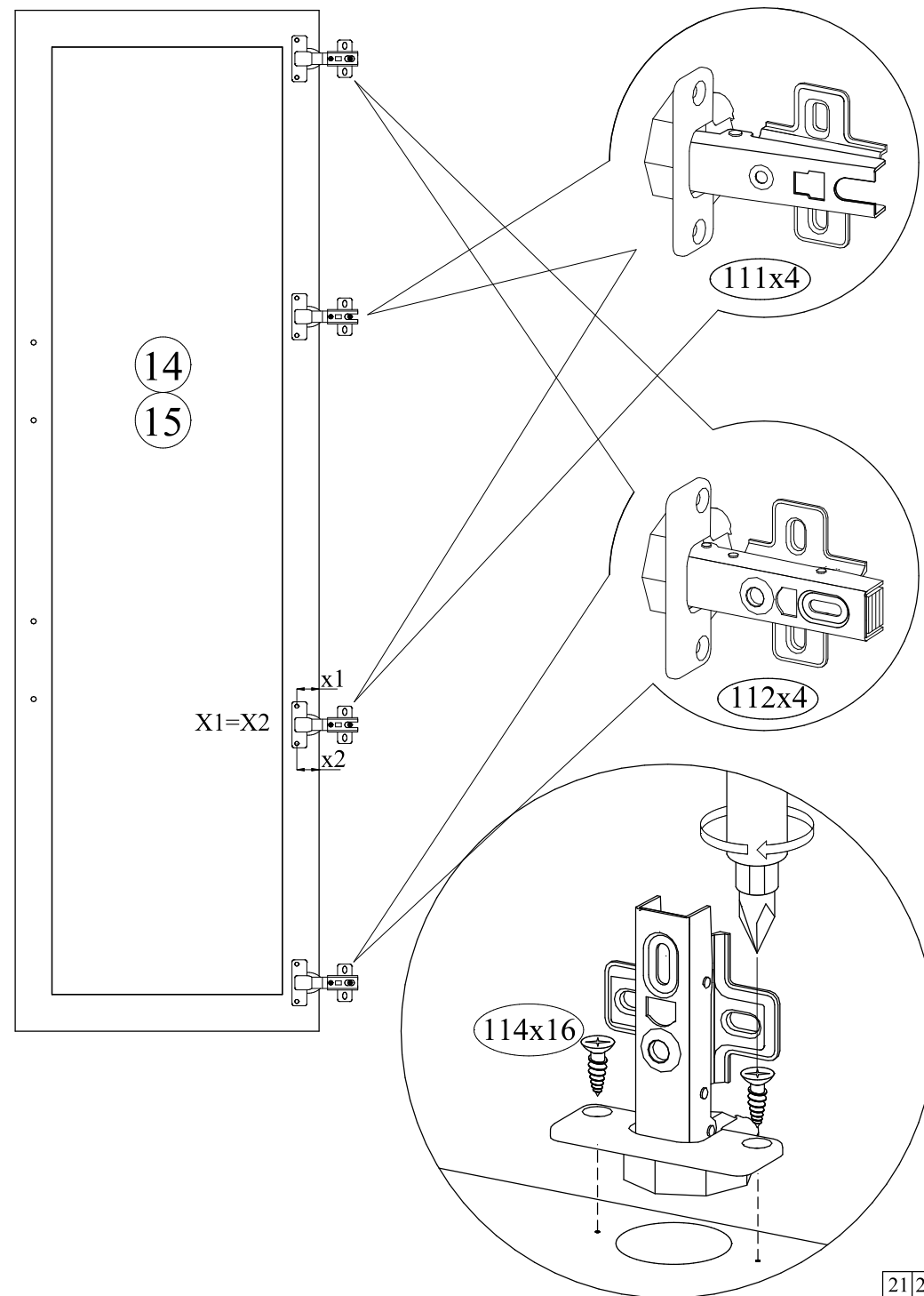


деталь 1-Основание



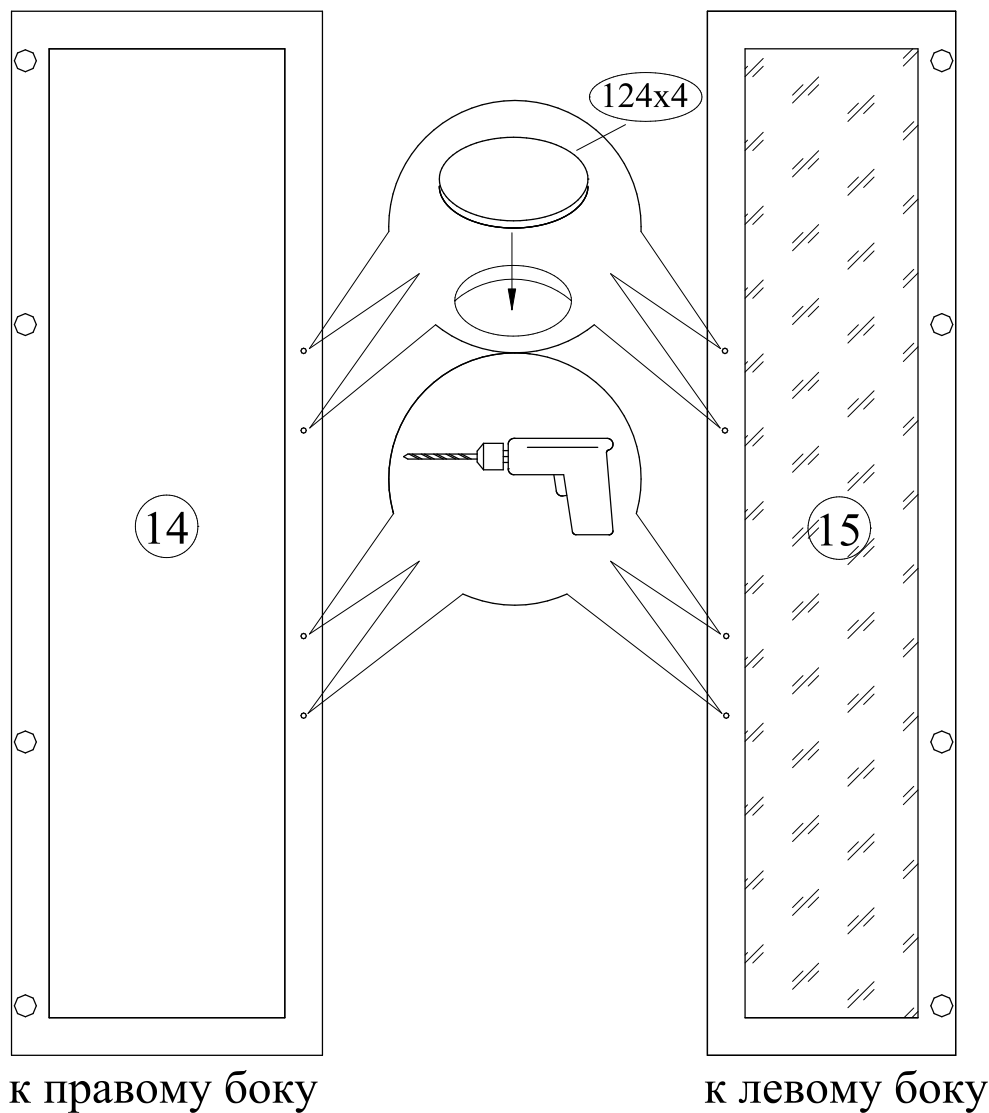
Дальнейшая схема сборки для Варианта-1. Секция с полками-слева.

# 20) К дверям прикрутить петли. Прикрутить двери к стенкам боковым.



19 В дверях просверлить отверстия под ручку

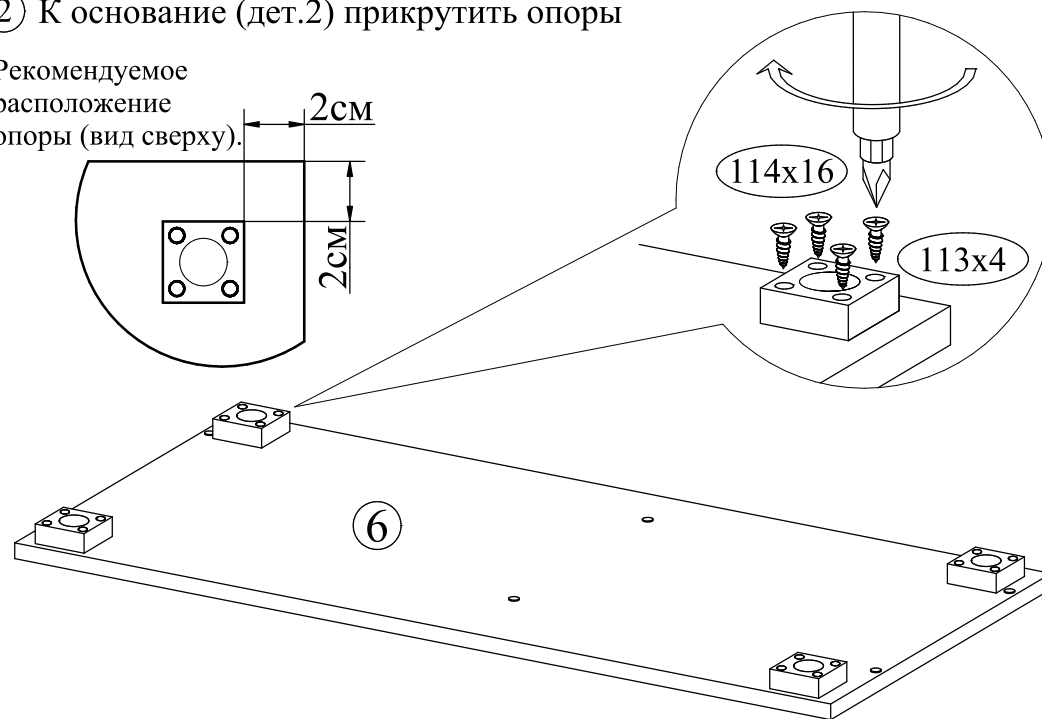
Внимание! Схема сверловки для варианта-1, секция с полками слева. Для сверловки дверь положить на твердую подложку. Нужные отверстия рассверлить насквозь сверлом  $\varnothing 5$  для сквозных отверстий. Остальные заклеить заглушками.



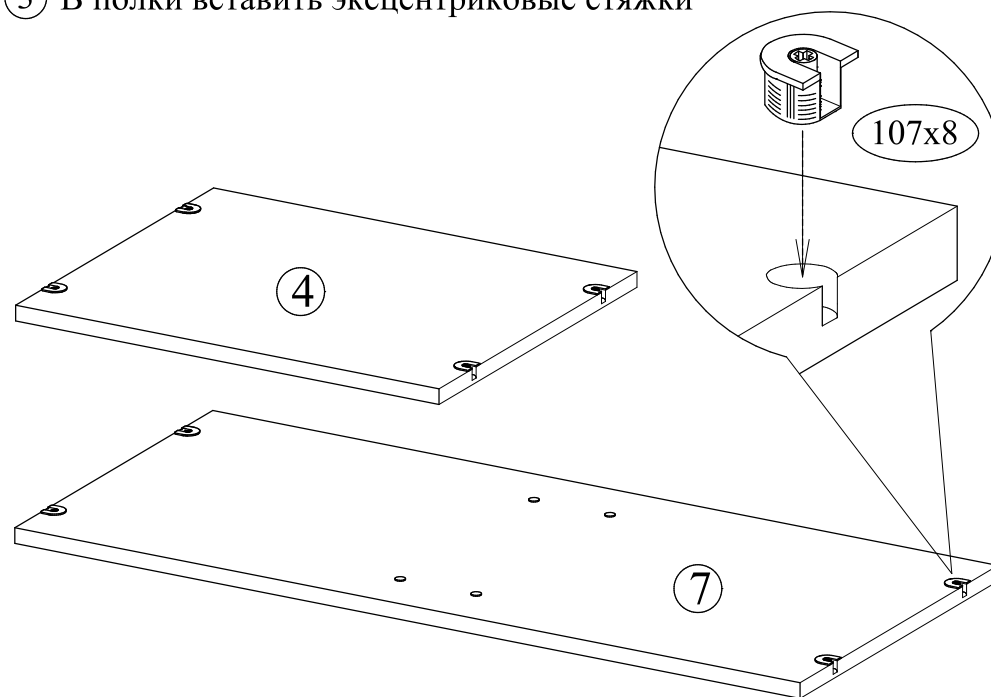
Для варианта 2. Отверстия просверлить зеркально.

20 К основе (дет.2) прикрутить опоры

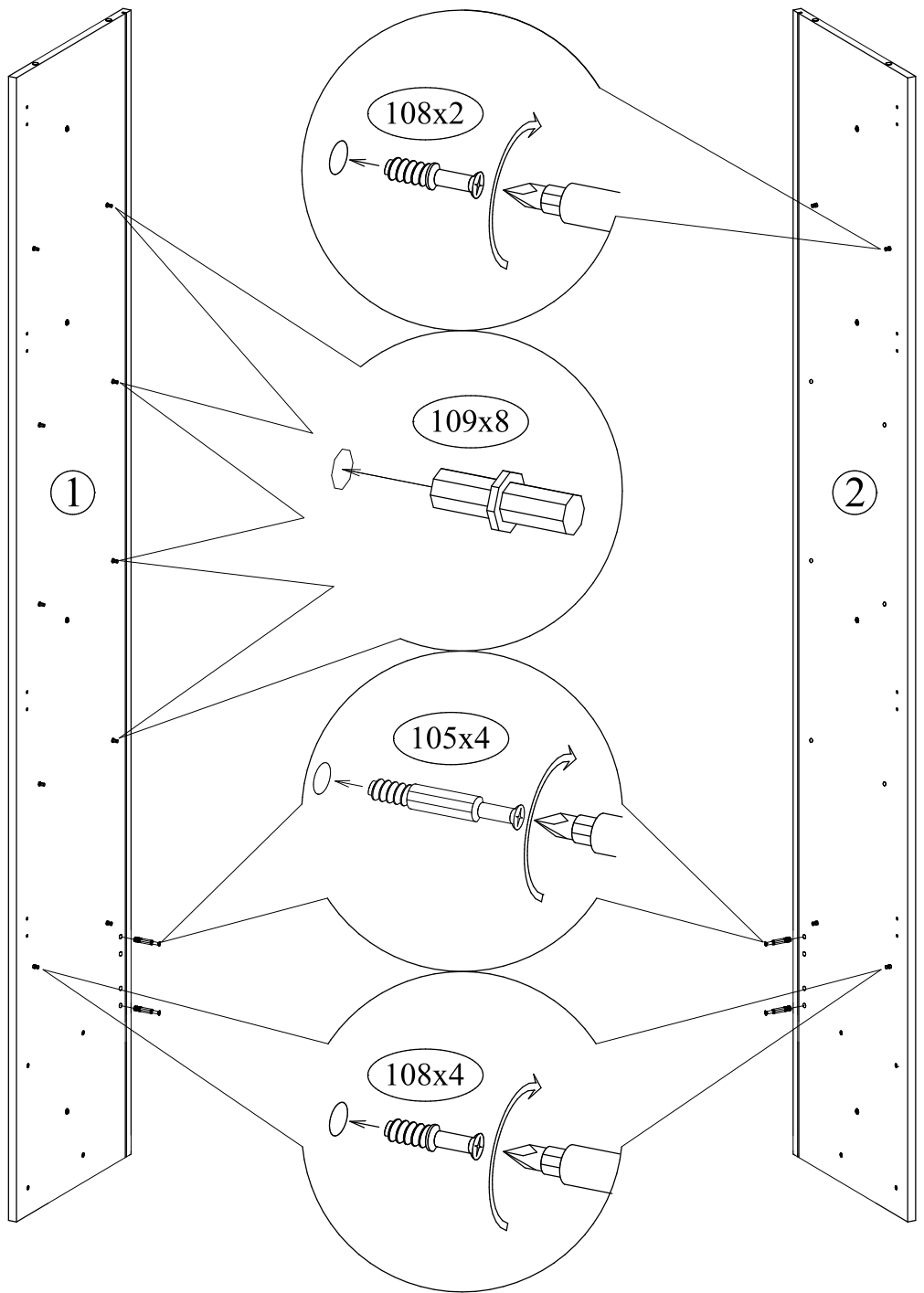
Рекомендуемое  
расположение  
опоры (вид сверху).



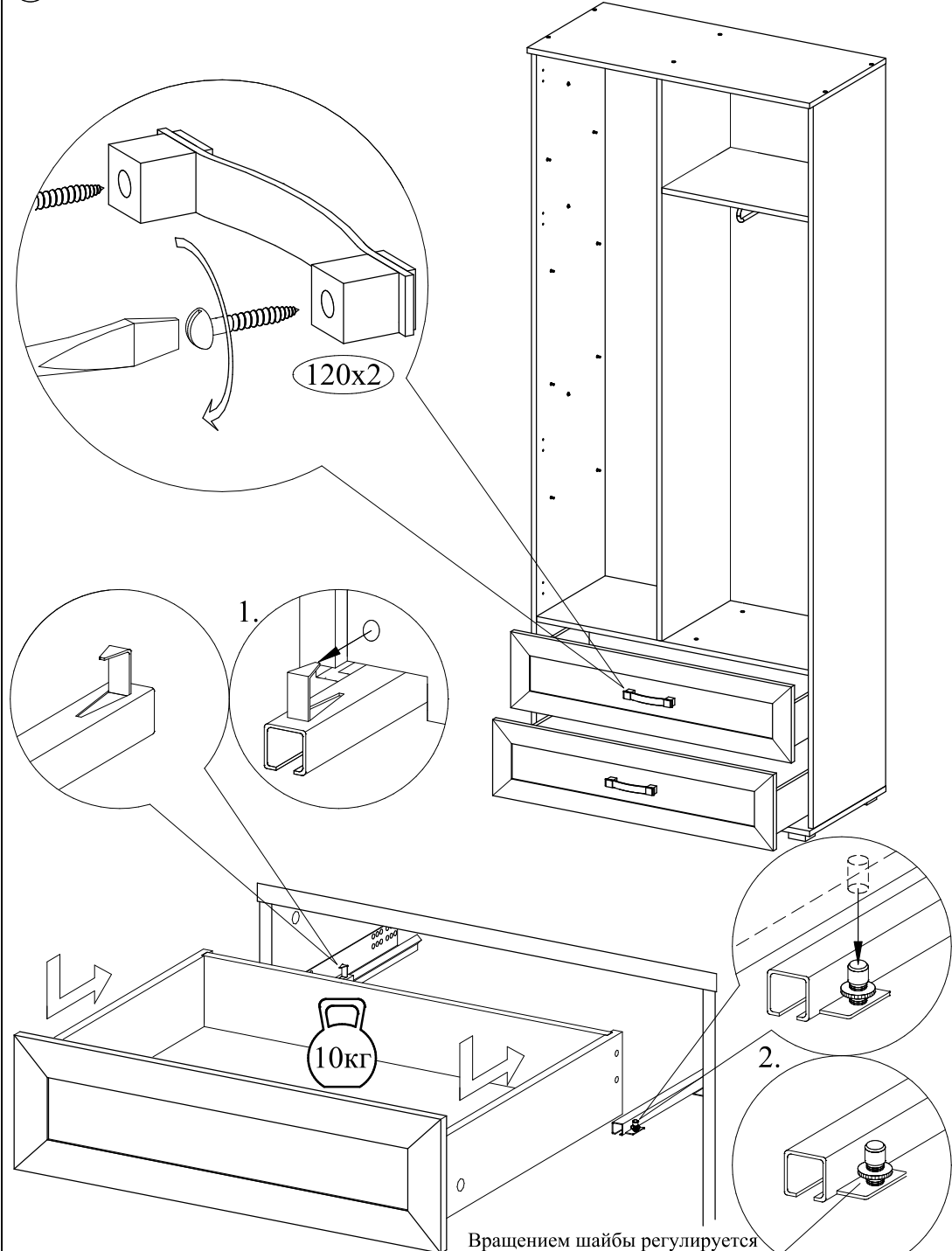
21 В полки вставить эксцентриковые стяжки



④ Установить фурнитуру в стенки боковые

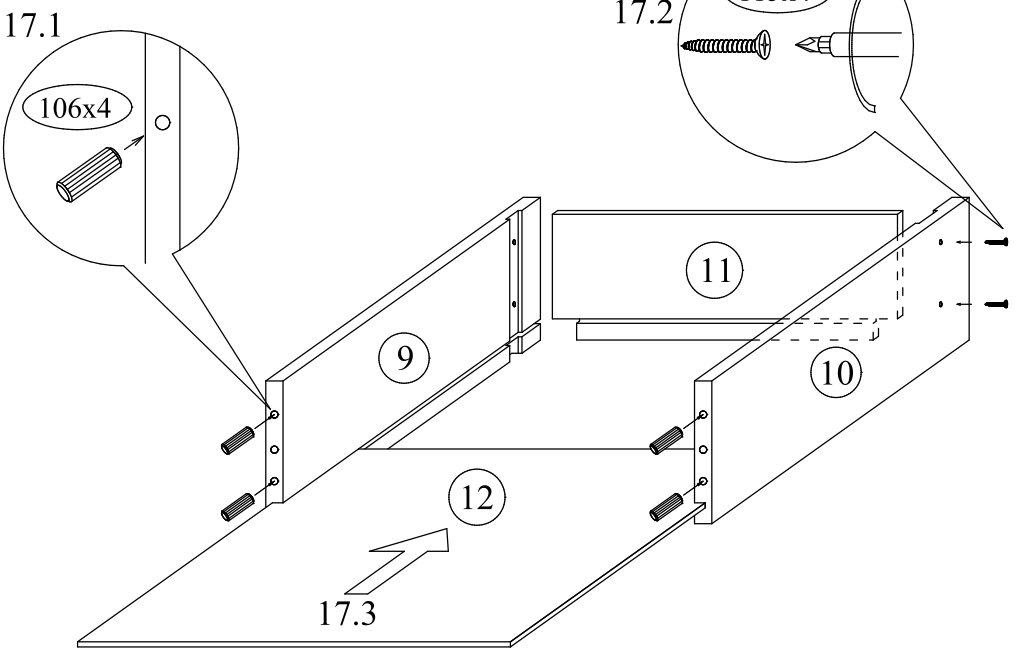


⑮ Установить собранные ящики в корпус шкафа. Прикрутить ручки.

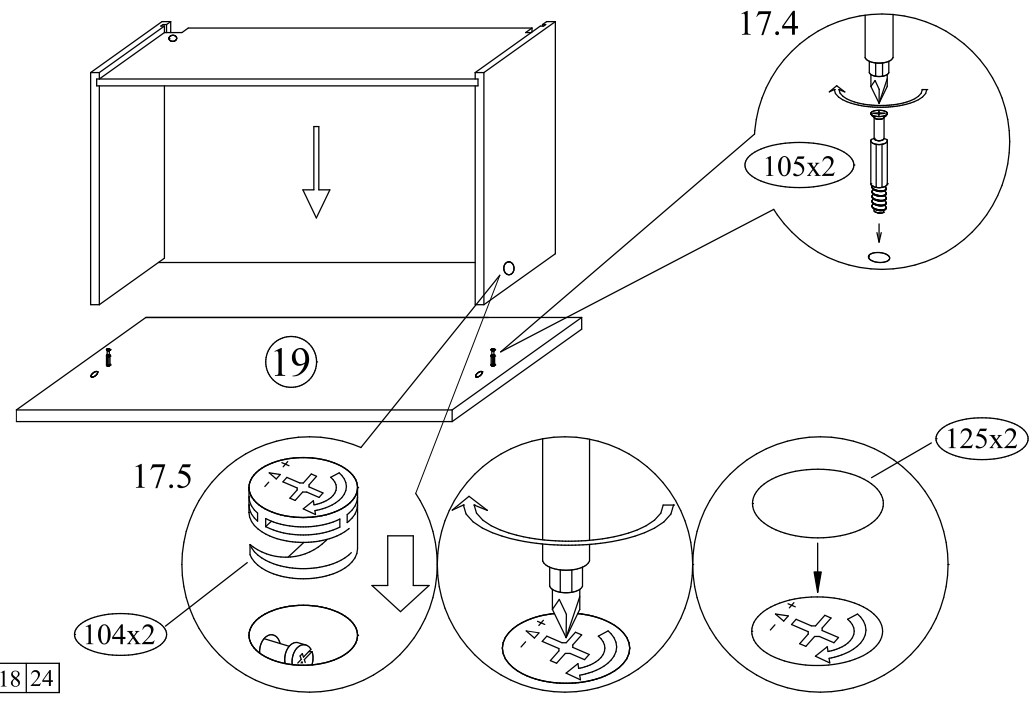


Вращением шайбы регулируется положение ящика в вертикальном направлении

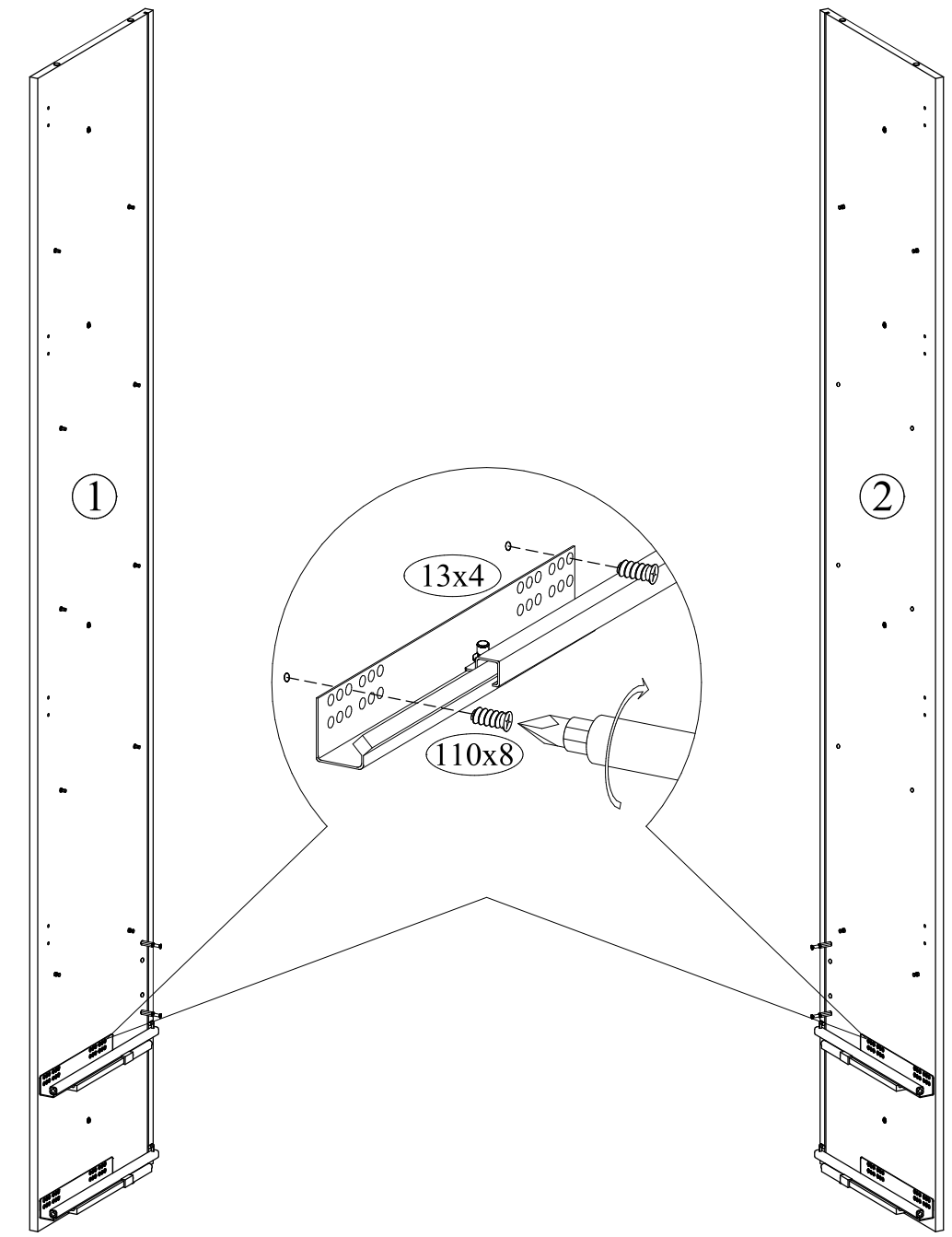
17 Собрать корпус выдвижного ящика



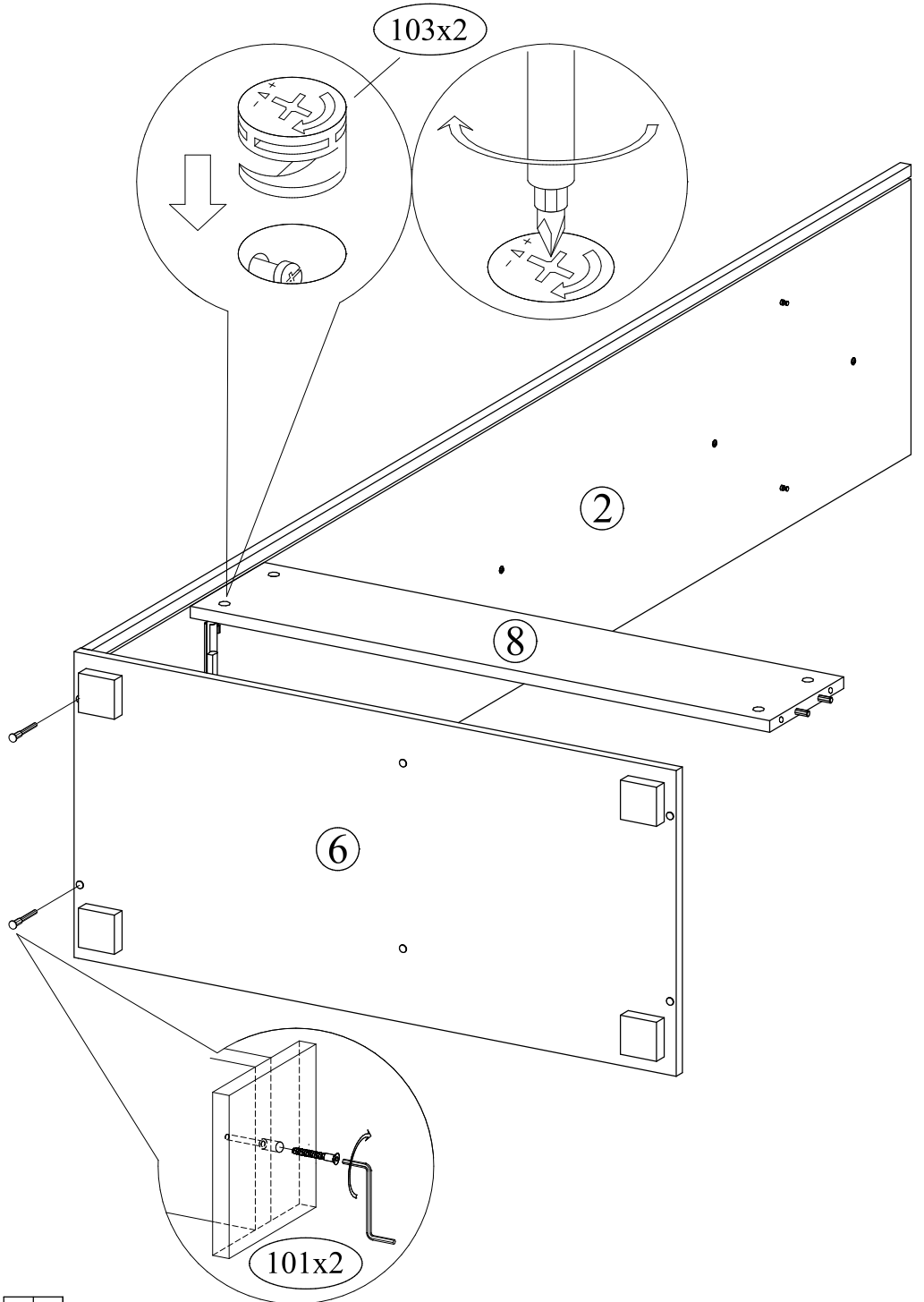
Соединить корпус и накладку ящика



5 К стенкам боковым прикрутить направляющие

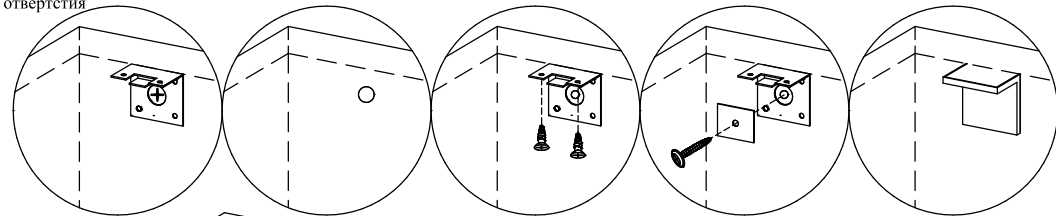


6 К стенке боковой правой прикрутить стенку жесткости и основание

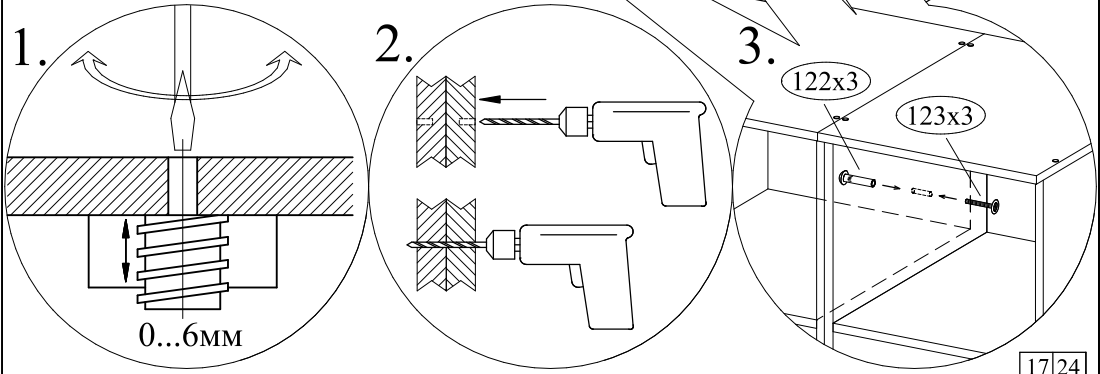
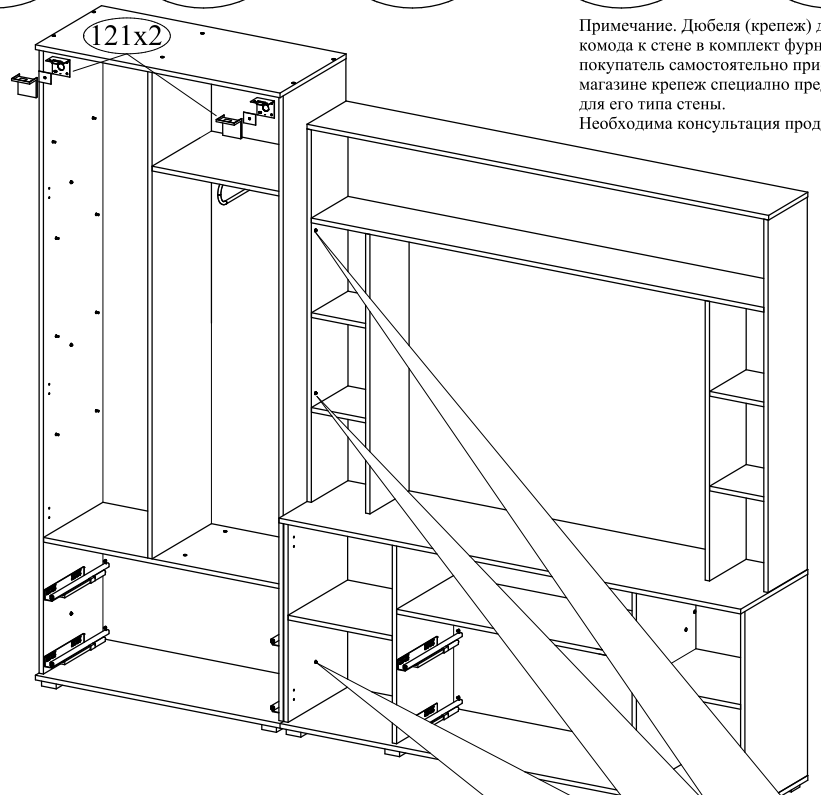


16 Выровнять шкафы. Просверлить отверстия. Соединить межсекционными стяжками. Закрепить шкаф к стене.

5 приложить уголок к крышке и стенке задней. В стенке задней отметить положение отверстия  
 6 просверлить отверстие в стенке задней и в стенке крышке шурупами 4x16  
 7 прикрутить уголок к крышке шурупами 4x16  
 8 при помощи дюбеля притянуть комод к стене  
 9 установить заглушку

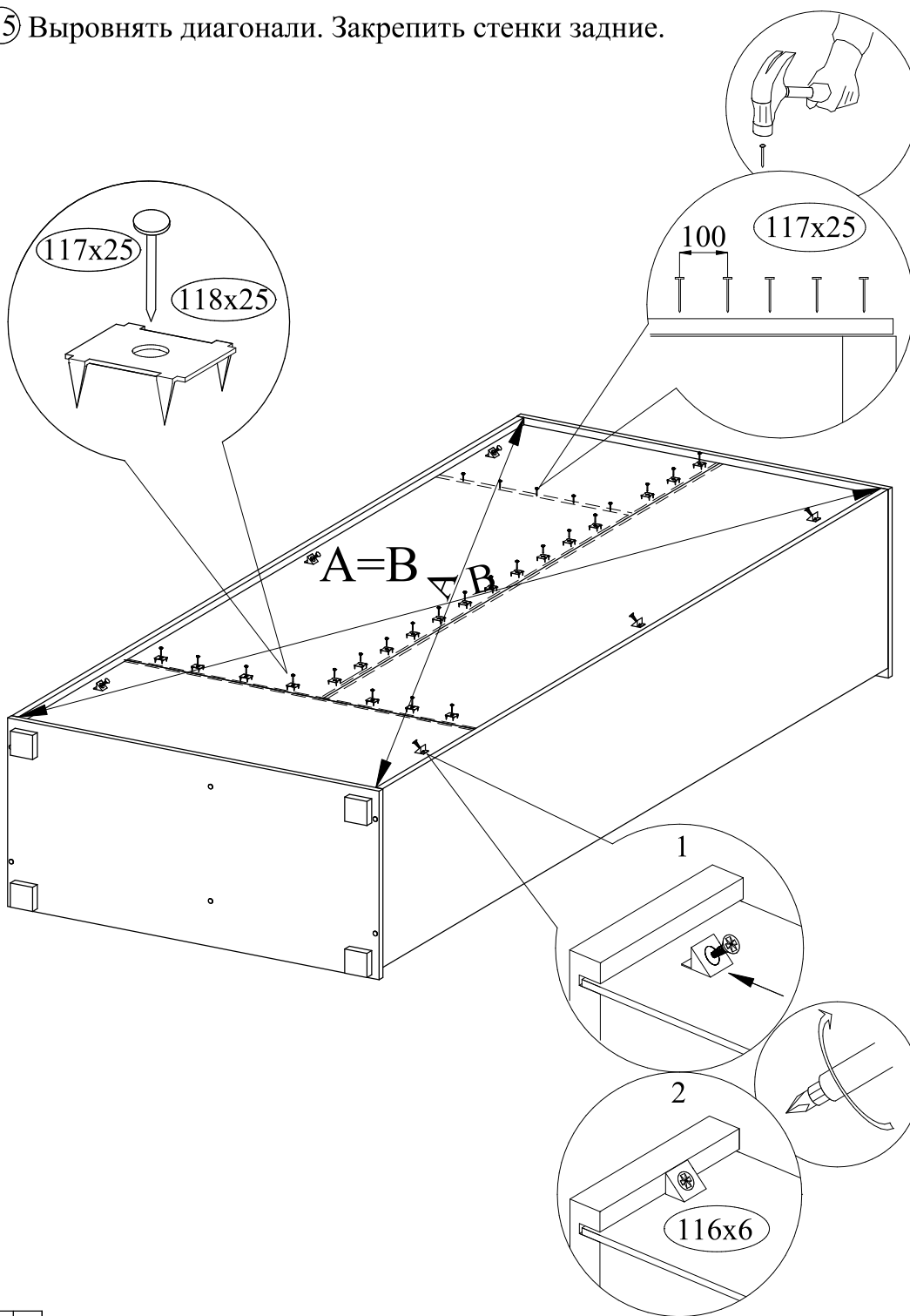


Примечание. Дюбеля (крепеж) для крепления комода к стене в комплект фурнитуры не входят, покупатель самостоятельно приобретает в магазине крепеж специально предназначенный для его типа стены. Необходима консультация продавца.

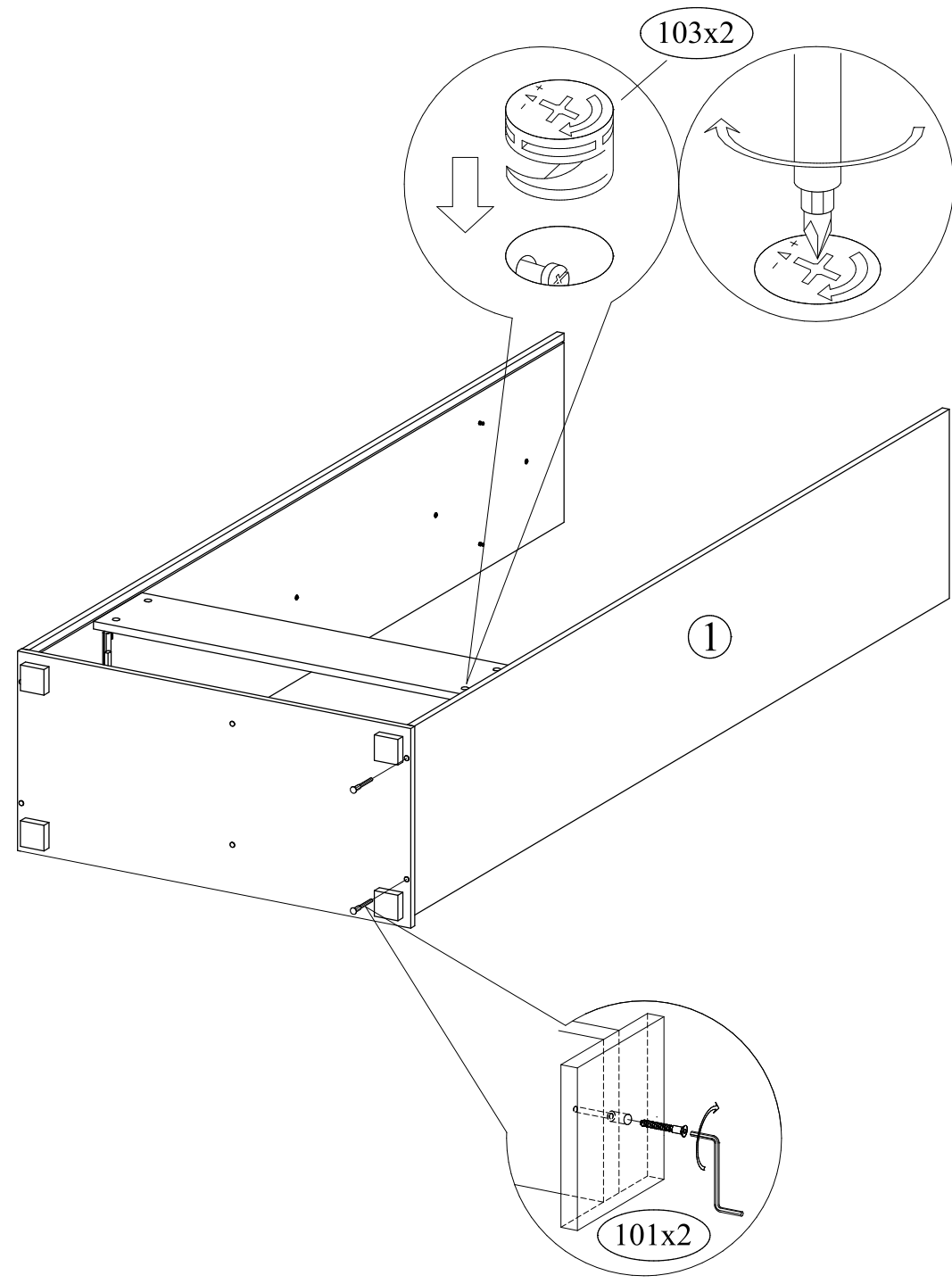




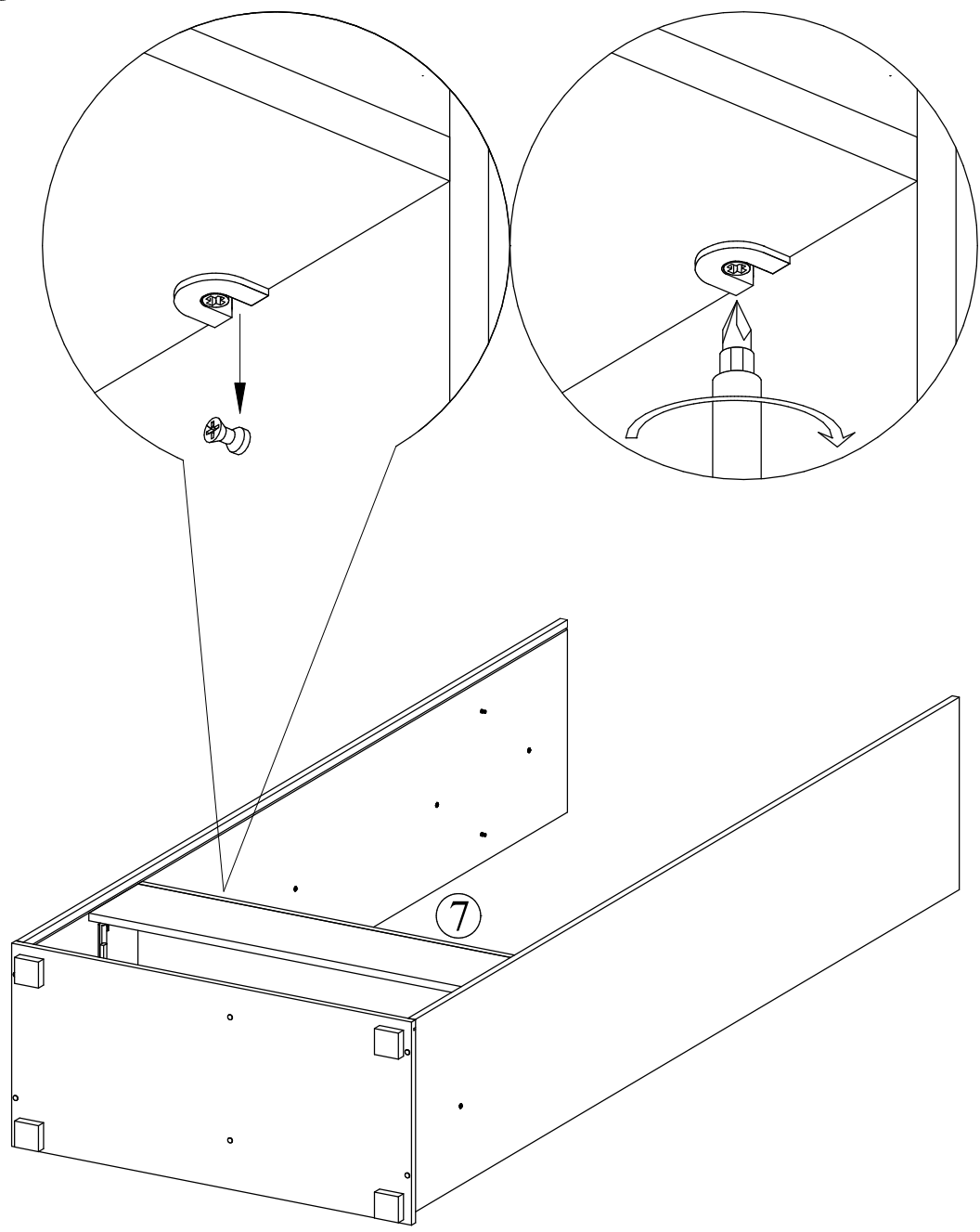
15 Выровнять диагонали. Закрепить стенки задние.



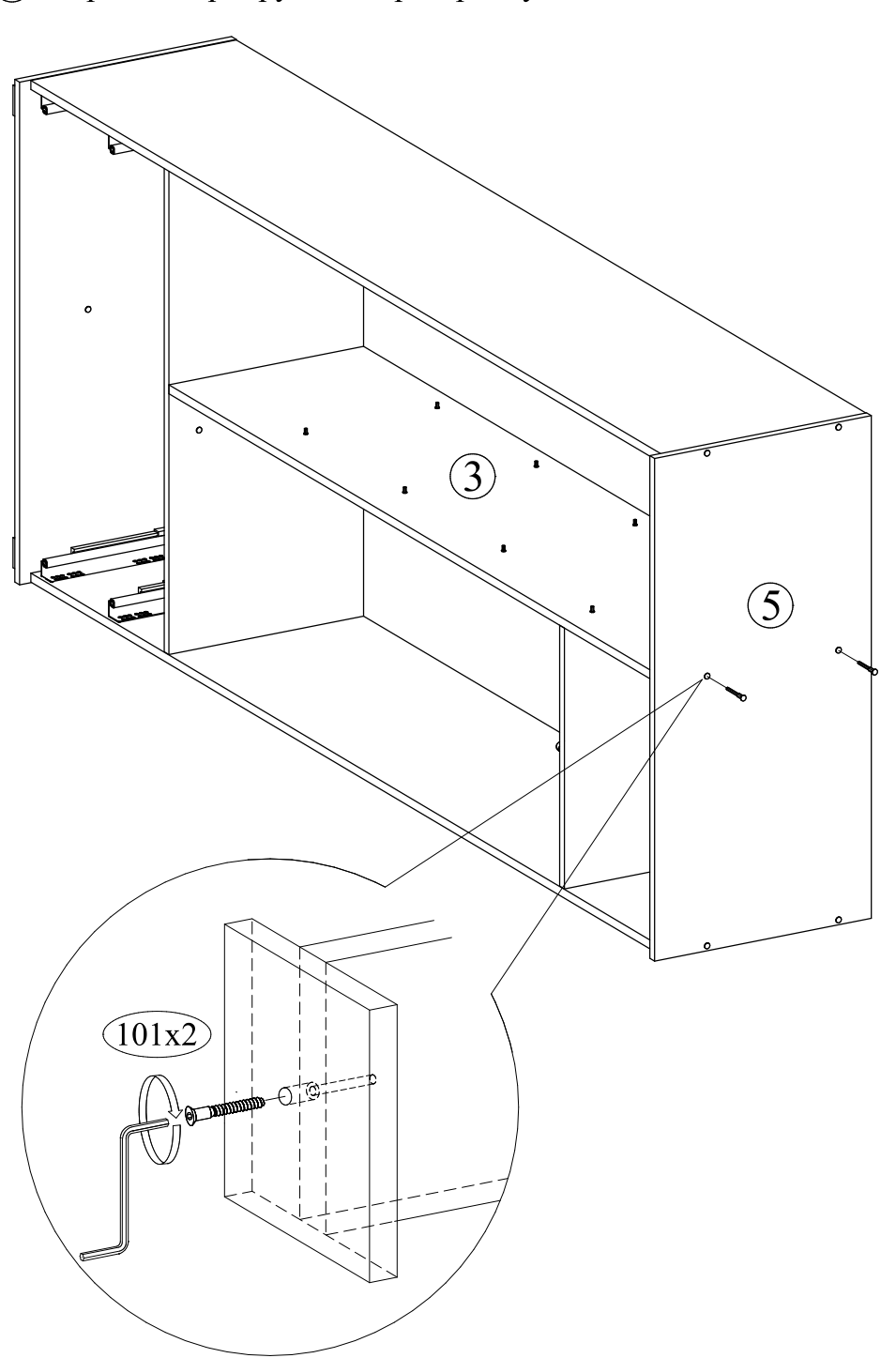
7 Прикрутить стенку боковую левую



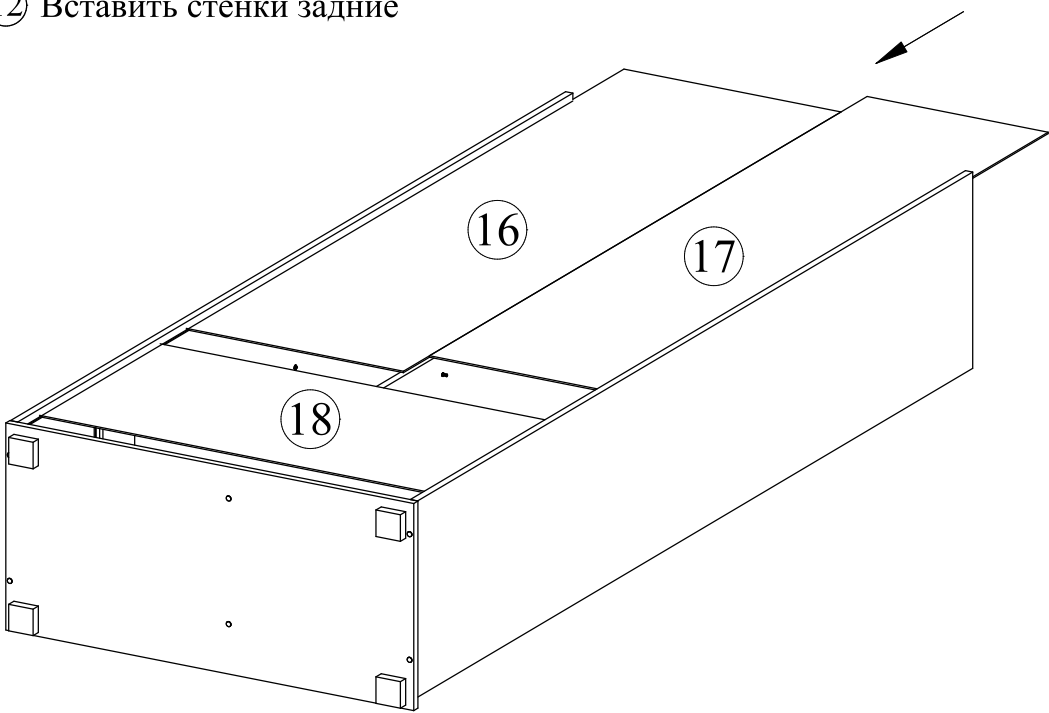
8 Установить полку



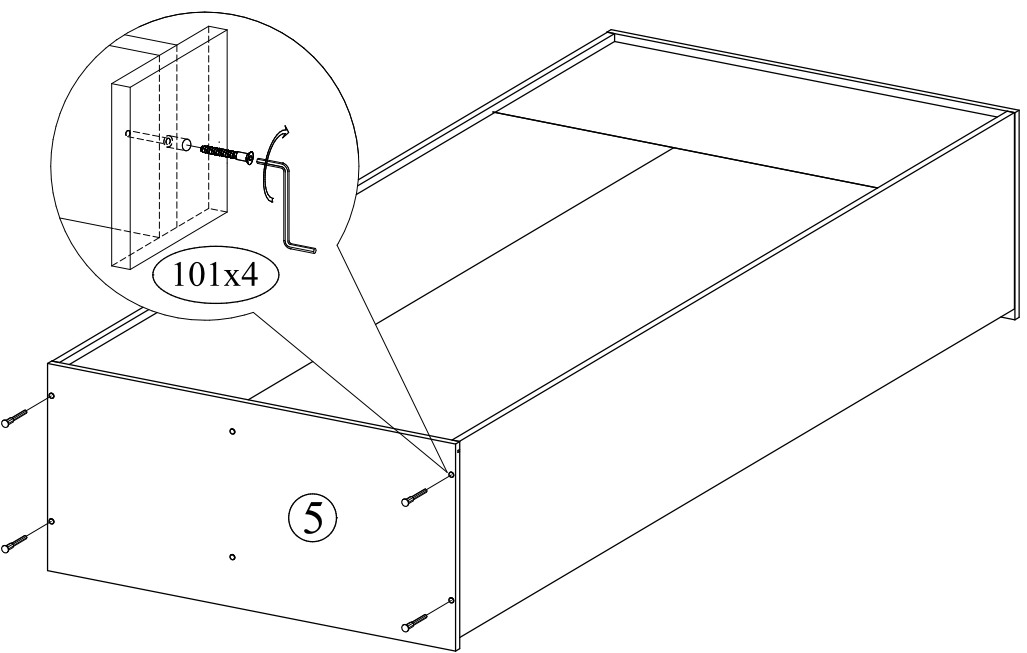
14 К крышке прикрутить перегородку



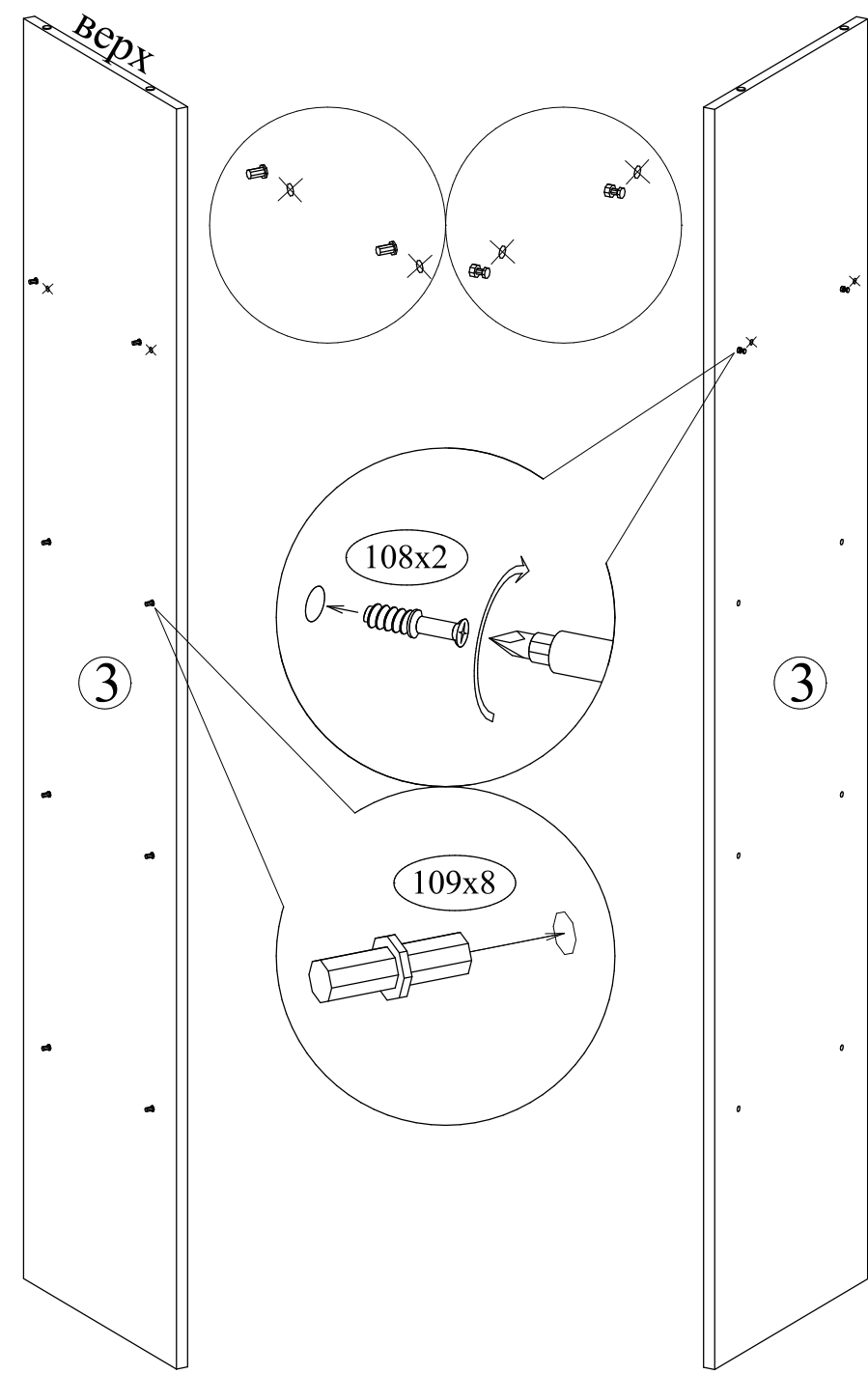
12 Вставить стенки задние



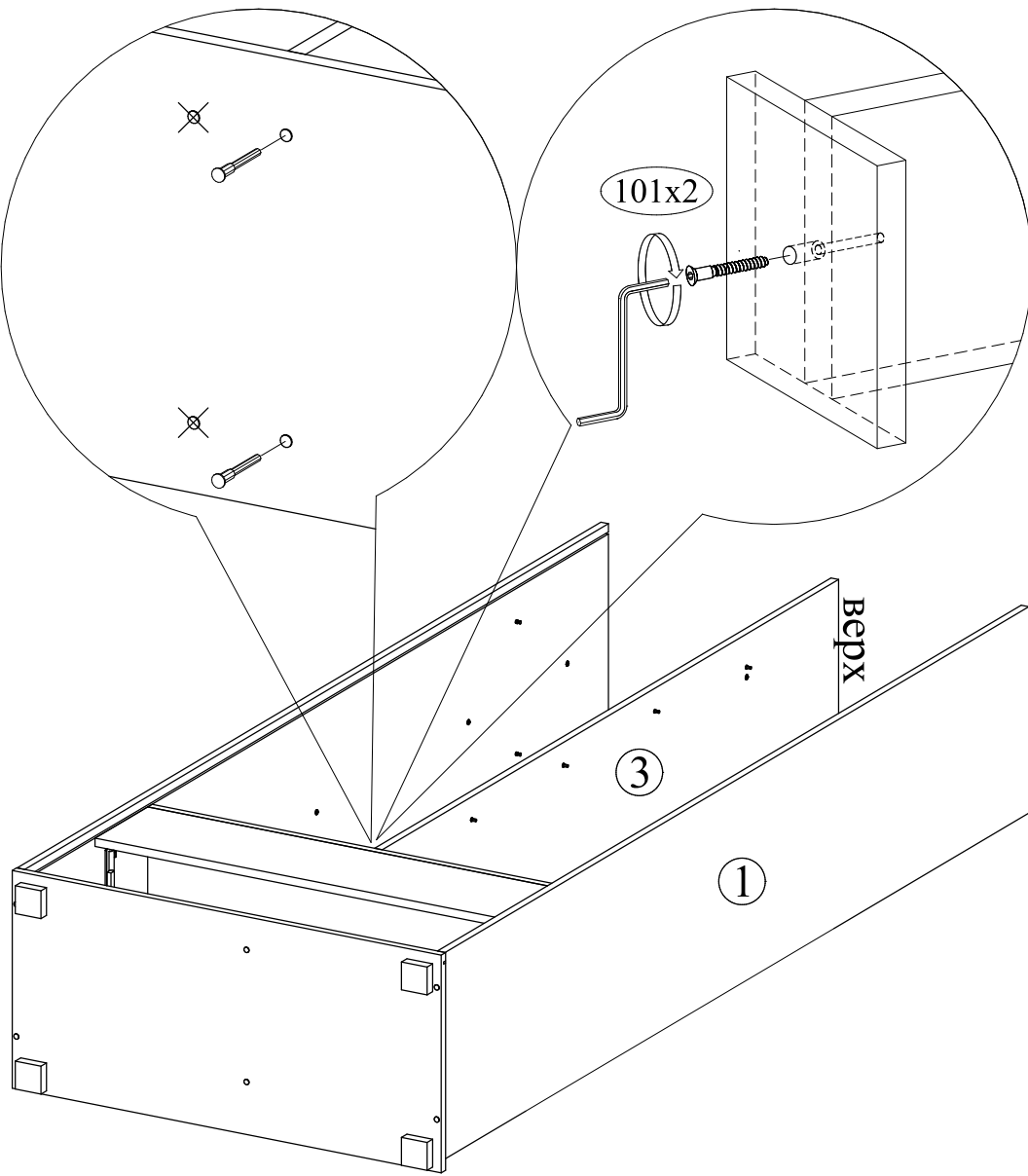
13 К стенкам боковым прикрутить крышку



9 В перегородку вставить полкодержатели. Закрутить дюбели.



10 Прикрутить перегородку



11 Установить полку. К полке прикрутить выдвижную штангу.

