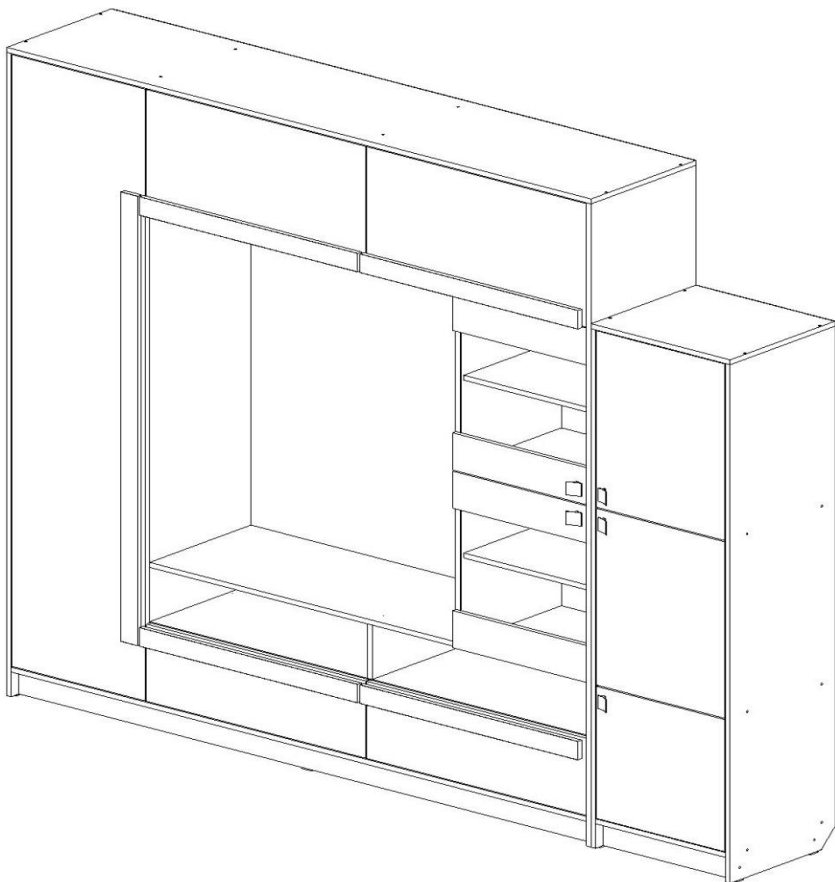


Россия
Красноярск

ГОРКА Г-11

(В-2100, Ш-2600, Г-450)



ПАСПОРТ И ИНСТРУКЦИЯ ПО СБОРКЕ

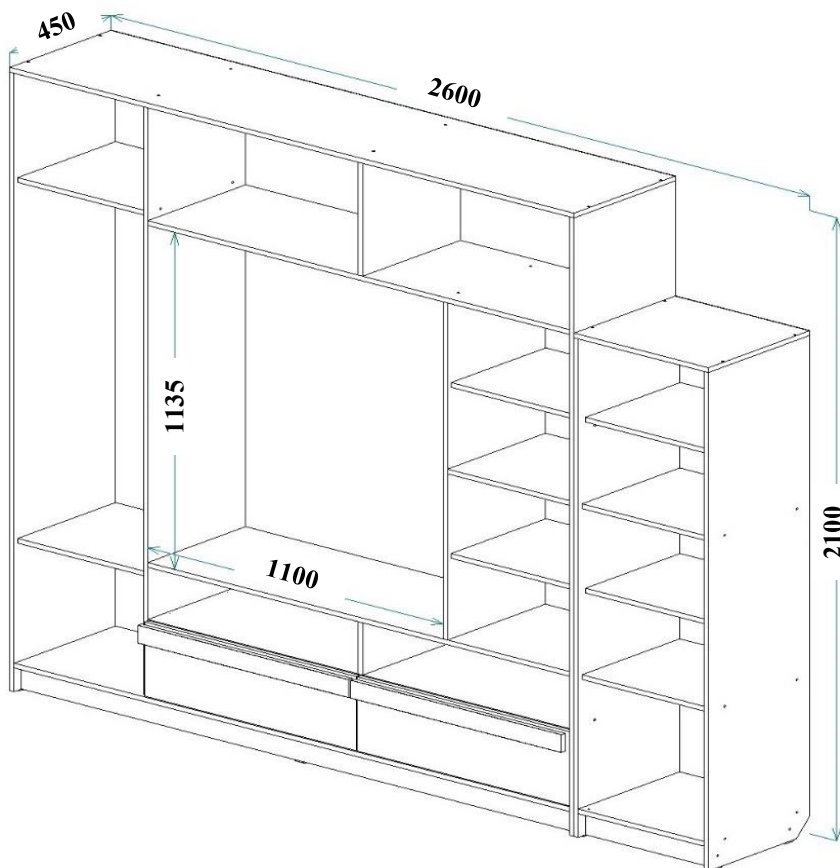
Настоящее "Руководство по сборке и эксплуатации" распространяется на корпусную мебель и содержит указания, необходимые для правильной и безопасной сборки и эксплуатации изделия.

1. НАЗНАЧЕНИЕ ИЗДЕЛИЯ

- 1.1 Корпусная мебель предназначена для оборудования интерьера жилых помещений.
- 1.2 Изделие гармонично вписывается в интерьер помещения и создают ощущение уюта и комфорта.

Предприятие-изготовитель постоянно работает над улучшением потребительских качеств выпускаемой мебели и оставляет за собой право совершенствования конструкции изделия, замены лицевой и крепёжной фурнитуры на более современную, без внесения изменений в настоящую инструкцию.

2. ОБЩИЙ ВИД И ГАБАРИТНЫЕ РАЗМЕРЫ



3. УПАКОВОЧНАЯ ВЕДОМОСТЬ

- 3.1 Прежде чем начать сборку изделия, убедитесь в соответствии выбранного Вами изделия (см. обложку паспорта);
- 3.2 Проверьте детали на отсутствие сколов, трещин, царапин;
- 3.3 Проверьте наличие деталей и фурнитуры согласно упаковочной ведомости (размеры и количество указаны в таблицах).

3.4 СОСТАВ КОМПЛЕКТА ФУРНИТУРЫ

№	Наименование	Кол-во, шт.	Внешний вид
1	Винт евро 7x50 мм	82	
2	Заглушка для винта евро	52	
3	Эксцентриковая стяжка	14	
4	Заглушка для эксцентрика	14	
5	Саморез 3,5x16 мм	12	
6	Саморез 4x16 мм	86	
7	Саморез 4x25 мм	8	
8	Саморез 4x30	11	
9	Газовый лифт (N100 или N120)	2	
10	Стяжка межсекционная (32	4	
11	Подпятник	10	
12	Ручка кнопка К-7	5	
13	Шайба переходная для стекла	8	
14	Направляющие 400 мм	2	
15	Фланец D25 мм	2	
16	Труба D25 мм, L - 466 мм	1	
17	Петля накладная	4	
18	Петля вкладная	14	
19	Гвоздь 2,0x25 мм	219 ± 5	
20	Полкодержатель	17	
21	Ключ к винту евро	1	

* Фурнитура находится в упаковке №5.

3.5 СПИСОК ДЕТАЛЕЙ

Поз.	Наименование	Материал	Кол-во	Готовая деталь		Номер упаковки
				Длина	Ширина	
1	Фасад М1	ЛДСП 16	1	1982	480	1
2	Фасад правый М4	ЛДСП 16	1	400	788	1
3	Фасад левый М4	ЛДСП 16	1	400	788	1
4	Фасад ящика	ЛДСП 16	2	250	788	1
5	Крыша М1	ЛДСП 16	1	2100	450	2
6	Бок левый М1	ЛДСП 16	1	2084	450	1
7	Бок правый М3	ЛДСП 16	1	2084	450	1
8	Дно М1	ЛДСП 16	1	2068	450	2
9	Бок правый М1	ЛДСП 16	1	1988	434	1
10	Бок левый М5	ЛДСП 16	1	1680	450	3
11	Бок правый М5	ЛДСП 16	1	1680	450	3
12	Сталешница М2	ЛДСП 16	1	1584	434	2
13	Полка верх	ЛДСП 16	1	1584	434	2
14	Полка М2	ЛДСП 16	1	1584	434	2
15	Бок левый М3	ЛДСП 16	1	1136	434	3
16	Фасад 2 М5	ЛДСП 16	1	462	572	3
17	Фасад 1 М5	ЛДСП 16	1	462	572	3
18	Крыша М5	ЛДСП 16	1	500	450	3
19	Дно М5	ЛДСП 16	1	468	450	1
20	Полка	ЛДСП 16	5	468	434	3
21	Фасад 3 М5	ЛДСП 16	1	462	428	3
22	Полка съёмная	ЛДСП 16	4	465	420	2
23	Перегородка М4	ЛДСП 16	1	388	434	1
24	Цоколь М1	ЛДСП 16	2	2068	80	1
25	Перегородка левая М2	ЛДСП 16	2	240	434	3
26	Перегородка правая М2	ЛДСП 16	2	240	434	3
27	Зад.ст.ящика	ЛДСП 16	2	703	120	1
28	Перегородка М2	ЛДСП 16	1	176	434	2
29	Планка 1 верх М3	ЛДСП 16	1	480	120	4
30	Планка 2 верх М3	ЛДСП 16	1	480	120	4
31	Планка 1 низ М3	ЛДСП 16	1	480	120	4
32	Планка 2 низ М3	ЛДСП 16	1	480	120	4
33	Бок ящика правый	ЛДСП 16	2	400	120	1
34	Бок ящика левый	ЛДСП 16	2	400	120	1
35	Цоколь М5	ЛДСП 16	2	468	80	3
36	Задняя стенка М1	ДВП	1	2016	490	1
37	Задняя стенка М5	ДВП	1	1612	496	1
38	Задняя стенка М4	ДВП	1	1606	410	2
39	Дно ящика	ДВП	2	731	403	3
40	Задняя стенка М2	ДВПО Белый	1	1606	454	2

Поз.	Наименование	Материал	Кол-во	Готовая деталь		Номер упаковки
				Длина	Ширина	
41	Задняя стенка МЗ	ДВПО Белый	1	1152	496	1
42	Ручка	МДФ плита	1	1456	60	1
43	Ручка	МДФ плита	4	784	60	1
46	Стекло 376x464	Бронза 4мм	2	464	376	4

4. ПОСЛЕДОВАТЕЛЬНОСТЬ СБОРКИ

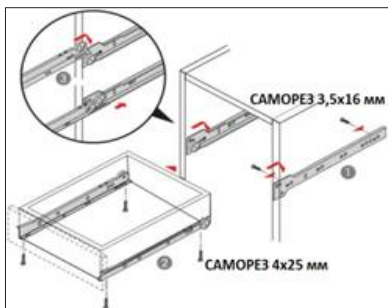


Рис. 1 Установка направляющих
(установка на саморезы 3,5x16 мм и 4x25 мм)

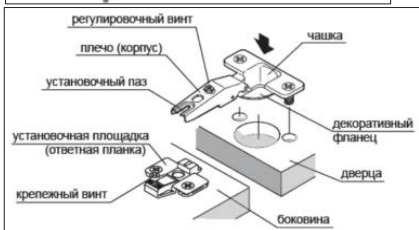


Рис. 2 Установка петель
(установка на саморезы 4x16 мм)



Рис. 3 Регулировка
петель

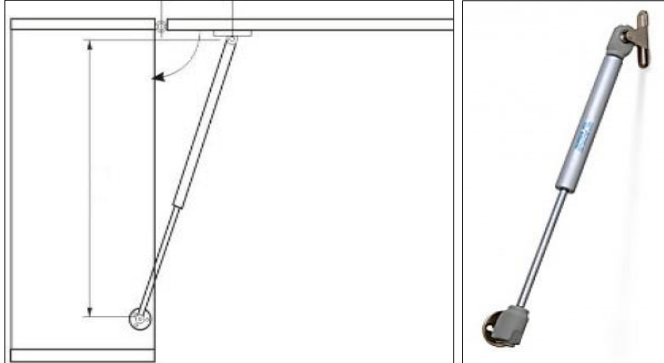
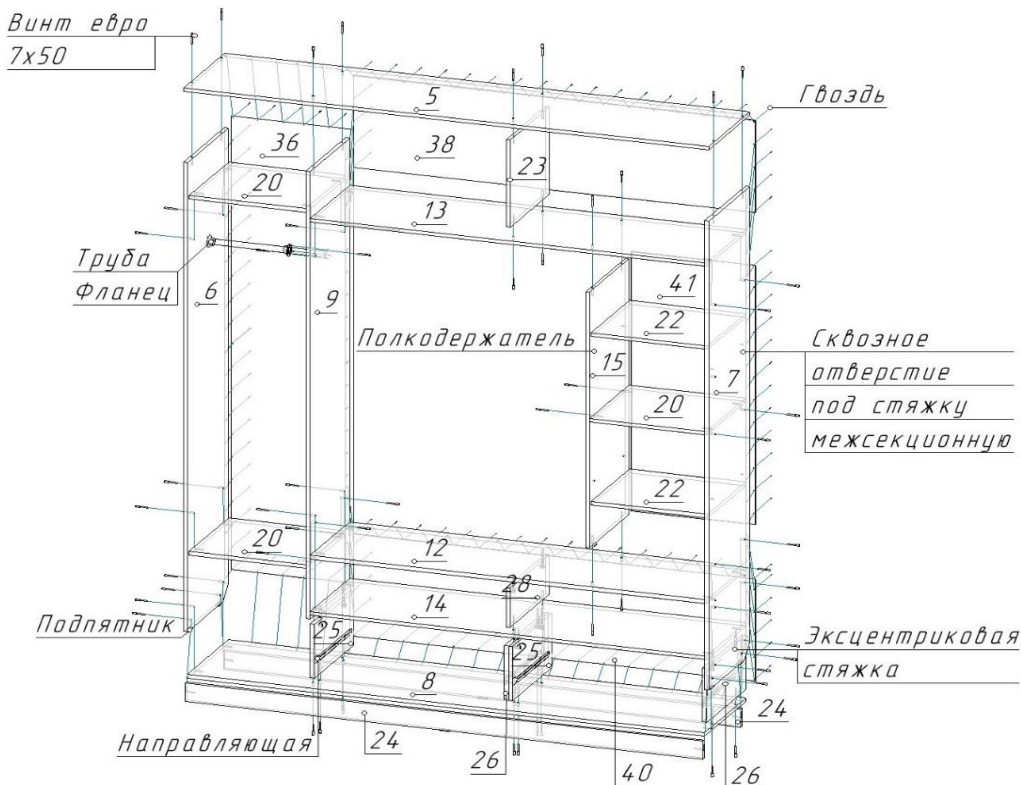


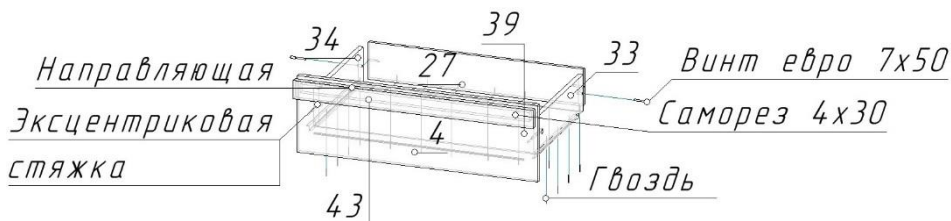
Рис. 4 Установка
газового лифта

4.1 СХЕМА СБОРКИ КАРКАСОВ М1, М2, М3, М4



1. Установите на детали 6, 7, 24 подпятники с помощью гвоздей 2,0x25 мм.
2. Установите на детали 25, 26 направляющие роликовые с помощью саморезов 3,5x16 мм.
3. Установите на детали 6, 9 фланцы с помощью саморезов 4x16 мм.
4. Соедините детали 14, 28 с помощью винтов евро 7x50 мм.
5. Установите на детали 12, 14 штоки стяжек.
6. Соедините деталь 14 с деталями 25, 26, деталь 12 с деталью 28, затяните эксцентрики.
7. Соедините детали 5, 6, 7, 8, 9, 12, 13, 14, 15, 20, 23, 24, 25, 26 с помощью винтов евро 7x50 мм, не забудьте вставить трубу в фланцы между деталям 6, 9.
8. Установите на детали 7, 15 полкодержатели, после окончательной сборки установите на них детали 22.
9. Закрепите детали 36, 38, 40, 41 на каркасах модулей с помощью гвоздей 2,0x25 мм.

4.2 СХЕМА СБОРКИ ЯЩИКОВ



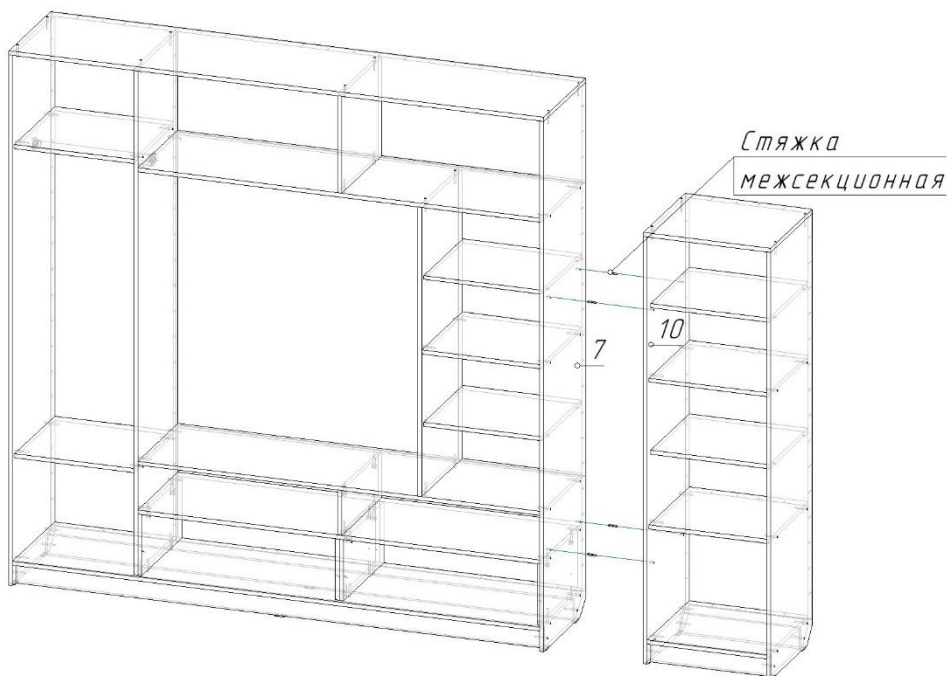
1. Соедините детали 27, 33, 34 с помощью винтов евро 7x50 мм.
2. Установите на деталь 4 штоки стяжек.
3. Соедините деталь 4 с деталями 33, 34, затяните эксцентриками.
4. Установите деталь 39 в паз детали 4 и закрепите ее с помощью гвоздей 2,0x25 мм.
5. Закрепите с помощью саморезов 4x25 мм направляющие роликовые 400 мм.
6. Соедините саморезами 4x30 мм деталь 43 (ручка) с деталью 4.
7. Установите заглушки для эксцентриков.
8. По аналогии соберите второй ящик.

4.3 СХЕМА СБОРКИ КАРКАСА М5



1. Установите на детали 10, 11 подпятники с помощью гвоздей 2,0x25 мм.
2. Соедините детали 10, 11, 18, 19, 20, 35 с помощью винтов евро 7x50 мм, деталь 10 имеет сквозные отверстия под стяжки межсекционные.
3. Установите на детали 10, 11 полкодержатели, после окончательной сборки установите на них детали 22.
4. Закрепите деталь 37 на каркасе модуля с помощью гвоздей 2,0x25 мм.

4.4 СХЕМА СБОРКИ МОДУЛЕЙ

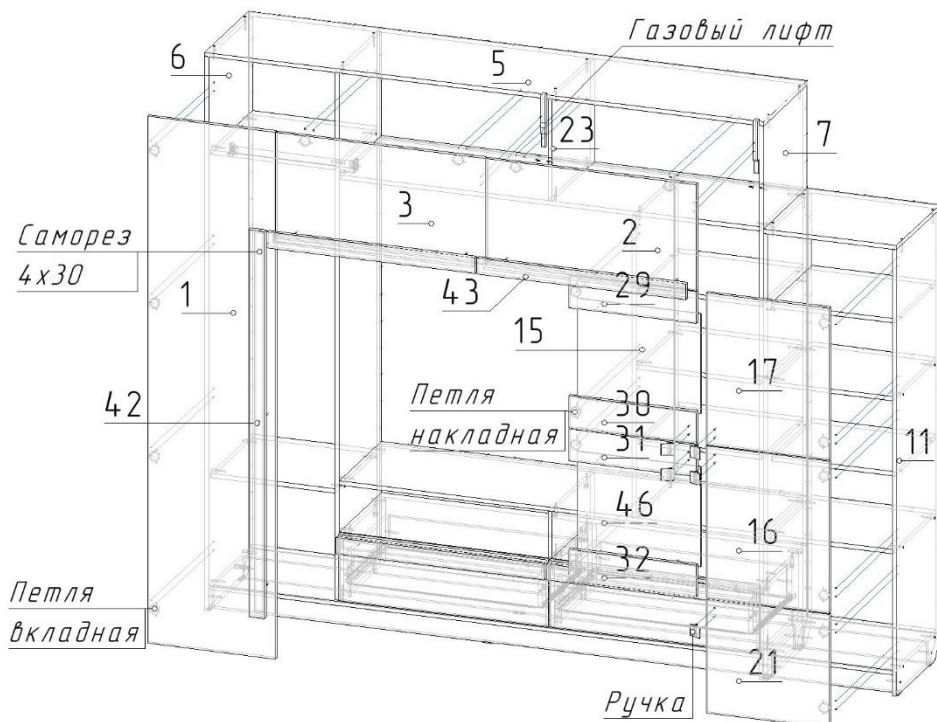


1. Соедините детали 7, 10 с помощью межсекционных стяжек.
2. Установите заглушки для винтов евро и эксцентриков.

4.5 СХЕМА УСТАНОВКИ ФАСАДОВ



1. Соедините детали 29, 30, 46 и 31, 32, 46 с помощью переходных шайб и саморезов 4x16 мм.



1. Закрепите ответные планки петель на детали 5, 6, 11, 15, петли вкладные на детали 1, 2, 3, 16, 17, 21, петли накладные на детали 29, 30, 31, 32 с помощью саморезов 4x16 мм.

2. Установите газовые лифты на детали 7, 23.
3. Установите на фасадах (детали 16, 17, 21, 30, 31) ручки с помощью винтов.
4. Соедините саморезами 4x30 мм: деталь 42 (ручка) с деталью 1 и детали 43 (ручки) с деталями 2, 3.
5. Установите и отрегулируйте фасады (детали 1, 2, 3, 16, 17, 21 и сборные фасады (детали 29, 30, 31, 32)).
6. Газовые лифты соедините с деталями 2, 3.

5. ПРАВИЛА ЭКСПЛУАТАЦИИ И УХОДА ЗА КОРПУСНОЙ МЕБЕЛЬЮ

- 5.1 Мебель эксплуатируется в помещениях с температурой не ниже +5°C и относительной влажности от 45 до 70%;
- 5.2 Если мебель находится на расстоянии менее 40 - 50 см от нагревательных приборов (электрических, газовых плит, радиаторов, и т.п.) или Вы хотите поставить на мебель горячие предметы, то установите между мебелью и тепловыделяющими приборами или горячими предметами теплоизоляцию с целью предотвращения отслоения декоративного покрытия, появления пятен, деформаций, трещин и т.п.;
- 5.3 Оберегайте от прямого контакта с влажными предметами или использования в сырых помещениях, продолжительного и прямого воздействия солнечных лучей, с целью их защиты от быстрого выцветания;
- 5.4 Не храните и не эксплуатируйте мебель под открытым небом, во избежание разрушительного влияния на нее солнца, дождя, снега и т.п.;
- 5.5 Недопустимо попадание: кислот, щелочей, спирта, бензина, ацетона;
- 5.6 Любые поверхности мебели необходимо беречь от ударов твёрдыми, острыми, тяжёлыми предметами, во избежание появления царапин, вмятин, трещин;
- 5.7 Не перегружайте полочки и ящики;
- 5.8 Переставляя мебель, освободите её от всех предметов;
- 5.9 В процессе эксплуатации мебели возможно ослабление крепёжной фурнитуры, при необходимости, следует подтянуть винты, шурупы, болты, гайки;
- 5.10 Пыль с поверхности удаляйте мягкой сухой тканью (фланель, плюш). Для освежения поверхностей, снятия с них различных загрязнений применяются специальные средства для очистки мебели. Можно пользоваться небольшим количеством мыльного раствора с обязательной последующей протиркой сухой тканью;
- 5.11 При эксплуатации изделий со стеклянными дверями, полками и зеркалами - важно помнить, что эксплуатация стеклоизделий с трещиной сопряжена с риском получения травмы;
- 5.12 Пользование кроватью недопустимо без матраса. Нежелательны резкие ударные нагрузки во избежание поломок основания кровати;
- 5.13 Мойка не входит в состав стандартной комплектации кухонного комплекта. Если мойка врезная, то изменяются эксплуатационные характеристики рабочей поверхности и требуют дополнительных, предупредительных мер: оберегайте места соединений и стыки от разрушительного влияния воды или других жидкостей, протирайте их насухо, места соединений рабочей поверхности с раковиной обрабатывайте герметиком.

Помните, что сохранность и долговечность изделия зависит не только от конструкции и качества материалов, но и от правильной эксплуатации и ухода.

Несоблюдение каких-либо из вышеизложенных условий, повлекшие возникновение недостатков в мебели, является основанием утраты права на гарантийное обслуживание.

ГАРАНТИЙНЫЕ ОБЯЗАТЕЛЬСТВА

Предприятие - изготовитель гарантирует соответствие изделий мебели требованиям ГОСТ 16371-14 при соблюдении условий транспортирования, хранения, сборки мебели (поставляемой в разобранном виде), эксплуатации и рекомендации по уходу за мебелью.

Гарантийный срок эксплуатации мебели - 12 месяцев.

Настоящая гарантия теряет силу в случае, когда повреждение или неисправность мебели вызваны пожаром, наводнением, дождем, снегом или другими природными явлениями, авариями водотеплоснабжения, механическими повреждениями, неправильным использованием, ремонтом, установкой, наладкой, если они производились лицами, не имеющими право оказывать такого рода услуг, в случае, если в течение гарантийного срока, часть или части товара были заменены частью или частями, которые не были поставлены или санкционированы изготовителем.

Претензии по комплектности, качеству мебели, приобретаемой покупателем в упаковке, принимаются в течение 10 календарных дней, с момента приобретения товара, с предъявлением упаковочной тары.

Претензии по некомплектности или дефектам производственного характера должны направляться непосредственно в магазин, где приобретена мебель с предъявлением настоящего паспорта.

По дефектам, появившимся в результате несоблюдения потребителем условий транспортирования, хранения, сборки мебели (поставляемой в разобранном виде), эксплуатации и рекомендации по уходу за мебелью, претензии не принимаются.

Продукция сертифицирована.

УВАЖАЕМЫЙ ПОКУПАТЕЛЬ!

Предприятие благодарит Вас за приобретение мебели нашего производства. Мы хотим, чтобы наша мебель принесла уют и комфорт в Ваш дом.