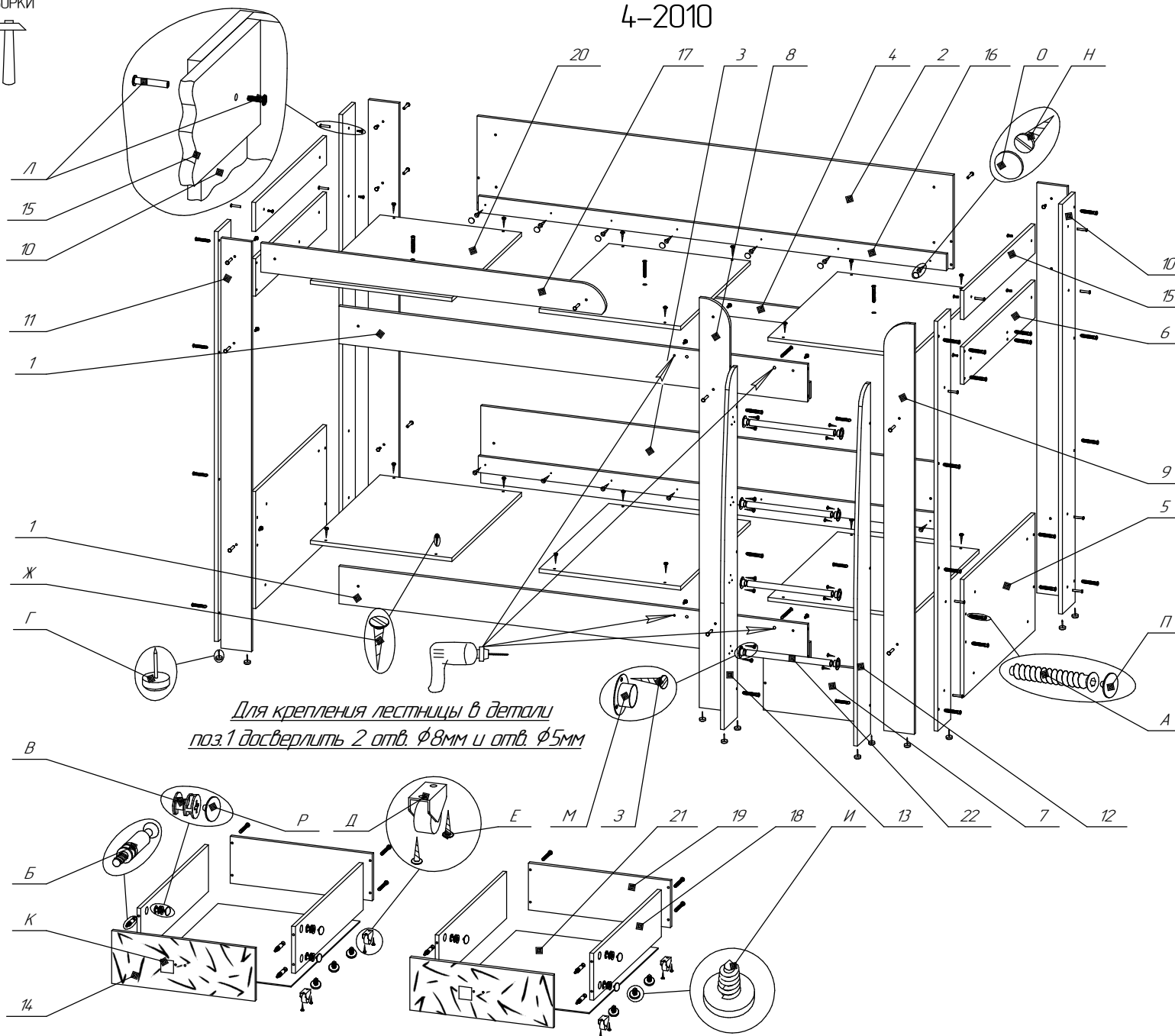


ИНСТРУМЕНТ
ДЛЯ СБОРКИ



СХЕМА СБОРКИ 4-2010



Для крепления лестницы в детали
поз.1 досверлить 2 отв. Ø8мм и отв. Ø5мм

ВНИМАНИЕ!

1. КОЛИЧЕСТВО УПАКОВОК: 3 УПАКОВКИ.

Поз.	Наименование	Обозначение	Габариты	кол.	уп. №
1	Царга	4-21-66	2000*160	2	1
2	Царга	4-21-67	2032*400	1	1
3	Царга	4-21-68	2000*330	1	2
4	Царга	4-21-69	2000*80	1	1
5	Стенка боковая	4-02-164	842*500	2	3
6	Стенка боковая	4-02-165	826*160	2	1
7	Стенка задняя	4-08-43	411*225	1	1
8	Стойка	4-12-15	1750*130	1	2
9	Стойка	4-12-15-01	1750*130	1	2
10	Стойка	4-12-16	1750*150	4	2
11	Стойка	4-12-17	1750*130	3	2
12	Стойка	4-12-18	1500*155	1	2
13	Стойка	4-12-18-01	1500*155	1	2
14	Панель лицевая	4-06-87-01	612*225	2	1
15	Планка	4-01-94	826*124	2	3
16	Планка	4-01-95	2000*80	4	1
17	Планка	4-01-96	1475*124	1	2
18	Стенка боковая	8-02-44	794*200	4	1
19	Стенка боковая	8-02-52	606*200	2	1
20	Горизонталь	5-04-13-01	810*650	6	3
21	Дно ящика	8-20-02-157	815*604	2	3
22	Штанга	4-19-07	376	4	2

Фирнитура				
Поз.	Наименование	Кол.	Эскиз	
А	Евровинт	63		
Б	Соединительный болт	8		
В	Эксцентрик	8		
Г	Подпятник с звездом	18		
Д	Опора колесная прямоходная	8		
Е	Еврошуруп 4*20	16		
Ж	Еврошуруп 4*30	24		
З	Еврошуруп 4*16	24		
И	Саморез с прессшайбой	30		
К	Ручка	2		
Л	Стяжка межсекционная	30		
М	Фланец	8		
Н	Еврошуруп 4*25	28		
О	Заглушка-наклейка	14		
П	Заглушка евровинта	30		
Р	Заглушка эксцентрика	8		
	Ключ евровинта	1		

Уважаемый покупатель!

Вся выпускаемая мебель, для удобства перевозки и сохранения внешнего вида, поставляется в разобранном виде, при этом упаковки с мебелью должны быть надежно защищены от сильных толчков, ударов, намокания и грязи.

При покупке мебели проверьте целостность упаковок и их количество.

Упаковка с фурнитурой поставляется отдельно.

Перед сборкой изделия ознакомьтесь с инструкцией по сборке и эксплуатации, подготовьте необходимые инструменты (ключ евровинта находится в упаковке с фурнитурой).

Мебель необходимо собирать на чистой, ровной поверхности желательно на ковре или плотной ткани.

Примечание. В процессе производства возможны незначительные изменения не ухудшающие качество мебели.

Ваша мебель прослужит Вам долгие годы, если Вы будете соблюдать несколько простых рекомендаций.

----- НЕ РЕКОМЕНДУЕМ -----

- " располагать изделие вблизи отопительных приборов (не ближе 50-70 см),
- " содержать изделие в сырых, холодных (ниже +2 С) помещениях,
- " проливать на поверхности большое количество воды,
- " передвигать, ударять, ронять на поверхности тяжелые, твердые предметы, чтобы не вызвать механических повреждений,
- " ставить на изделие горячие предметы,
- " применять при протирке изделия бытовые чистящие средства не предусмотренные для ухода за мебелью,
- " проливать на изделие кислоты, щелочи, растворители, спирт, одеколон и т.п.

----- РЕКОМЕНДУЕМ -----

- " при ослаблении крепежной фурнитуры во время эксплуатации мебели необходимо периодически подтягивать винты, шурупы, болты,
- " пыль с поверхностей удалять мягкой сухой тканью (фланель, плюш),
- " для освежения и очистки мебели от загрязнений рекомендуем использовать слабый спиртовой раствор или специальные средства для ухода за мебелью, можно также пользоваться небольшим количеством мыльного раствора с последующей протиркой сухой тканью,
- " для освежения и очистки отдельных деталей с изображением напечатанного рисунка рекомендуем использовать только специальные средства для ухода за мебелью, не содержащие растворителей и спирта.

----- ГАРАНТИИ ИЗГОТОВИТЕЛЯ -----

Претензии по комплектности, качеству и по отклонениям, при которых сборка изделия невозможна, должны предъявляться в магазин, где была приобретена мебель.

Претензии покупателей принимаются в течении гарантийного срока.

Дефекты деталей с механическими повреждениями возникшими при сборке или при самостоятельной транспортировке мебели, а также по дефектам возникшим при несоблюдении покупателем правил эксплуатации мебели, претензии не принимаются, а замена дефектных деталей осуществляется за дополнительную плату.

СРОК ГАРАНТИИ - 12 месяцев

СРОК СЛУЖБЫ МЕБЕЛИ - 10 лет

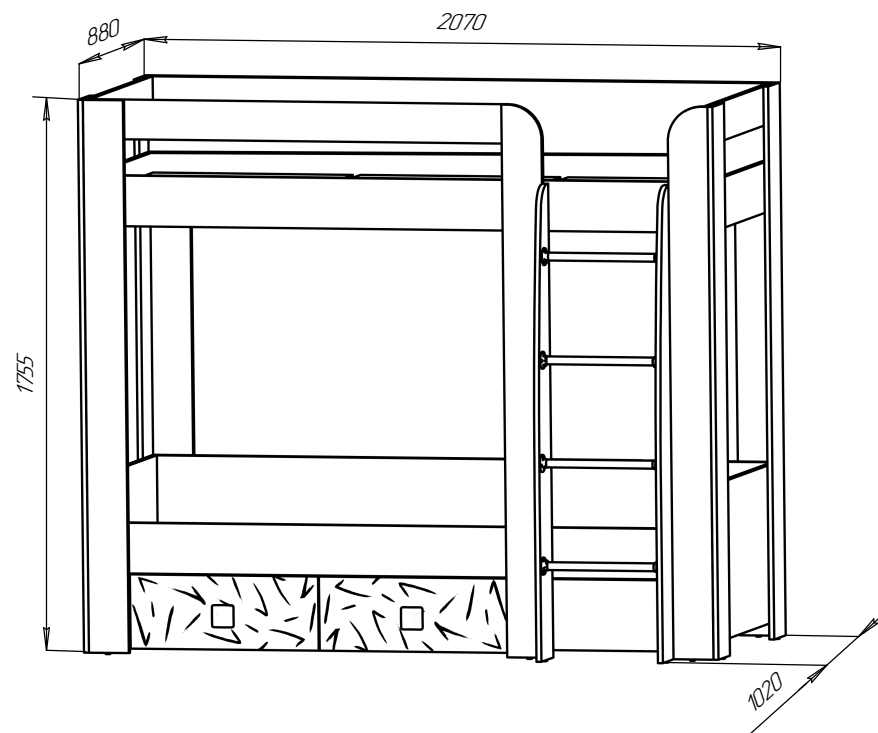
Мебель имеет ГИГИЕНИЧЕСКИЙ СЕРТИФИКАТ и СЕРТИФИКАТ СООТВЕТСТВИЯ нормативным документам согласно ГОСТ 19917-2014.

Спасибо за покупку!

ИП Шипицын Александр Николаевич

Россия, г. Курган, 640027, ул. Химмашевская, 7,
+7 (3522) 25-52-86, e-mail: fabrika.km@gmail.com

ИНСТРУКЦИЯ ПО СБОРКЕ И ЭКСПЛУАТАЦИИ



2-х ЯРУСНАЯ КРОВАТЬ (МИККИ)

4-2010

Последовательность сборки

- 1. Определившись с расположением лестницы, в детали поз.1 досверлить насквозь отв.φ5мм и 2 отв.φ8мм.*
- 2. Соединить детали поз.1, 2, 3 с деталями поз.16, притянуть еврошурупами поз.Н.*
- 3. Соединить детали поз.5 с деталями поз.1, 3 притянуть евровинтами поз.А.*
- 4. Соединить деталь поз.2 с деталями поз.6, притянуть евровинтами поз.А.*
- 5. Соединить детали поз.6 с деталями поз.1 притянуть евровинтами поз.А.*
- 6. Соединить детали поз.6 с деталью поз.4 притянуть евровинтами поз.А.*
- 7. Согласно схеме сборки собрать стойки поз.10, 11 притянуть евровинтами поз.А, установить подпятники поз.Г.*
- 8. Соединить деталь поз.9 с деталью поз.10, притянуть евровинтами поз.А, установить подпятники поз.Г.*
- 9. Согласно схеме сборки, лёжа соединить стойки и ранее собранные корпуса. Скрепить с доступных сторон, стяжками поз.Л.*
- 10. Поднять изделие, установить оставшиеся стяжки поз.Л.*
- 11. Согласно схеме сборки соединить детали поз.15 с деталями поз.10, притянуть стяжками поз.Л.*
- 12. Соединить деталь поз.8 с деталями поз.1, притянуть стяжками поз.Л.*
- 13. Согласно схеме сборки собрать лестницу, притянуть её к изделию при помощи евровинтов поз.А.*
- 14. Соединить деталь поз.7 с деталями поз.8, 9 притянуть евровинтами поз.А.*
- 15. Соединить деталь поз.17 с деталями поз.11, 8, притянуть стяжками поз.Л.*
- 16. Согласно схеме сборки установить детали поз.20, притянуть евровинтами поз.А и еврошурупами поз.Ж.*
- 17. Согласно схеме сборки собрать и установить в изделие ящики.*
- 18. На видимые части эксцентрики поз. В, евровинтов поз. А и еврошурупов поз. Н установить заглушки поз. О, П, Р.*